

18 AGO 1959



75511

M O D E L O
D E
U T I L I D A D

para "VERTEDOR FILTRADOR PARA BIDONES", a favor de Don AGUSTIN ABRIL VIES, de nacionalidad española, residente en BARCELONA, calle Torrente de las Flores, núm. 138.

= . =

MEMORIA DESCRIPTIVA

El presente modelo de utilidad se refiere a un vertedor filtrador para bidones.

5. Consiste esencialmente el modelo en un aditamento aplicable a la embocadura de los bidones, el cual tiene por objeto que el líquido a penetrar en los mismos pase a través de él, que tiene forma tubular, filtrándose, siendo este aditamento de tal forma que para vaciar el depósito o bidón, bastará sacarlo del interior de la embocadura y volverlo a meter en sentido contrario para que constituya una boquilla para verter
10. el líquido la cual queda sujeta a la embocadura a presión, efe

75511 19 1933



5. tuando durante la operación de vaciado del bidón de guía para el líquido saliente y de filtro del mismo, de forma que al variar la posición de esta pieza en uno u otro sentido cuando se desea llenar o vaciar el bidón la cara del filtro en contacto con el líquido pasante siempre es la misma, siendo imposible, que el mismo arrastre impurezas.

10. Con el fin de facilitar la explicación, se acompaña a la presente memoria una lámina de dibujos en la que se ha representado un caso de realización, que se cita a título de ejemplo.

En los dibujos:

La figura 1, muestra en sección longitudinal el conjunto del modelo.

15. La figura 2, muestra en sección longitudinal el conjunto preparado para vaciar el bidón.

Haciendo referencia a las figuras, es de observar la superficie del bidón 1, donde existe una embocadura 2, la cual en su parte inferior presenta una zona saliente 3 para ajuste de un tapón flexible 4 en su embocadura saliente 5.

20. En la embocadura 2 penetra un elemento tubular 6 alargado de constitución cónica enlazado con otro elemento tubular 8 de mayor diámetro, a través de un asiento 7 saliente que apoya sobre la embocadura, permitiendo que este conjunto se coloque sobre la embocadura penetrando en ella en los dos sentidos de las piezas 6 y 8.

Cuando la embocadura está cerrada queda al exterior la zona 8, siendo tapada por el tapón 4, que se asienta sobre el saliente en su zona de unión con la pared 5.

30. El elemento 6 en su interior presenta dos bordones 9 circulares lo suficiente cercanos para retener un elemento laminar 10 de filtro, que actúa como tal durante las entradas

75511



y salidas de líquido, de acuerdo con la posición del conjunto 6 y 8 sobre la embocadura.

5. Este conjunto de piezas estarán fabricadas preferentemente en plástico de la suficiente flexibilidad para que puedan ajustarse perfectamente entre sí.

10. El modelo, dentro de su esencialidad, puede ser llevado a la práctica en otras formas de realización, que difieran en detalle de la indicada a título de ejemplo en la descripción a las cuales alcanzará igualmente la protección que se recaba. Podrá, pues, construirse en cualquier forma y tamaño con los materiales más adecuados por quedar todo ello comprendido en el espíritu de las reivindicaciones.

= . =

N O T A

15. Descrito el objeto y utilidad de la invención lo que se declara como no divulgado ni practicado en España, comprende de las siguientes reivindicaciones:

20. 1. Vertedor filtrador para bidones, que se caracteriza por comprender una pieza tubular troncocónica con un asiento o reborde saliente en toda su periferie cerca de su embocadura mayor para permitir su apoyo sobre la embocadura de un bidón, presentando esta pieza tubular, aproximadamente en su parte media y en su interior una pieza de filtro retenida por bordones salientes para permitir el filtrado de los líquidos pasantes a su través.

25. 2. Vertedor, según la anterior reivindicación en el que en su posición de vertedor ajusta a presión en la embocadura



del bidón, y en su posición invertida queda suelto sobre la embocadura y apoyada en el borde de la misma por su asiento.

3. Vertedor, según la 1 y 2 reivindicación, en el que el vertedor es retenido en la embocadura del bidón en su posición invertida, mediante un tapón de cierre a presión sobre esta embocadura.

4. Vertedor filtrador para bidones.

Madrid, a 18 AGO. 1959

AGUSTIN ABRIL VIES.

p.a.

JAI ME ICERN MIRALLES
P.P.

R/rc.

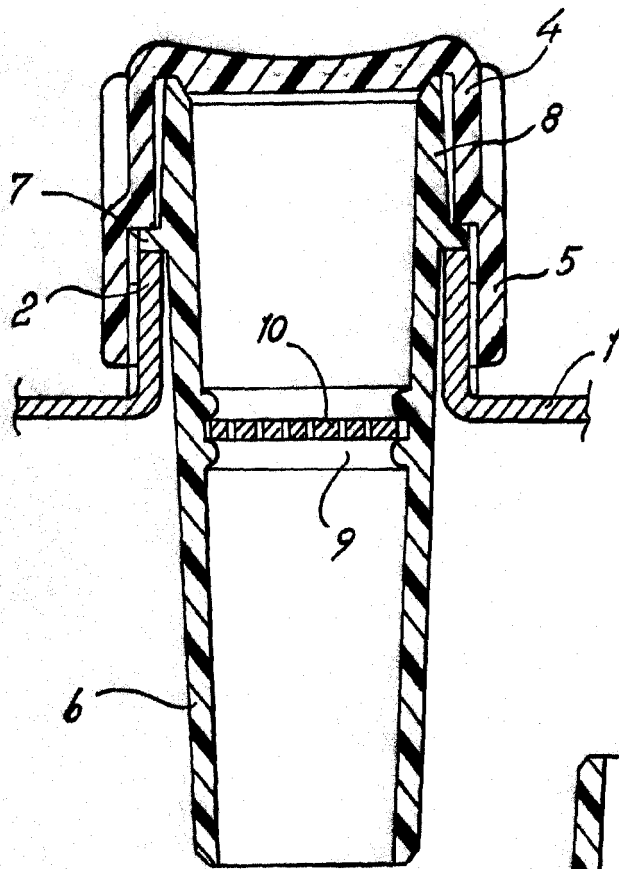
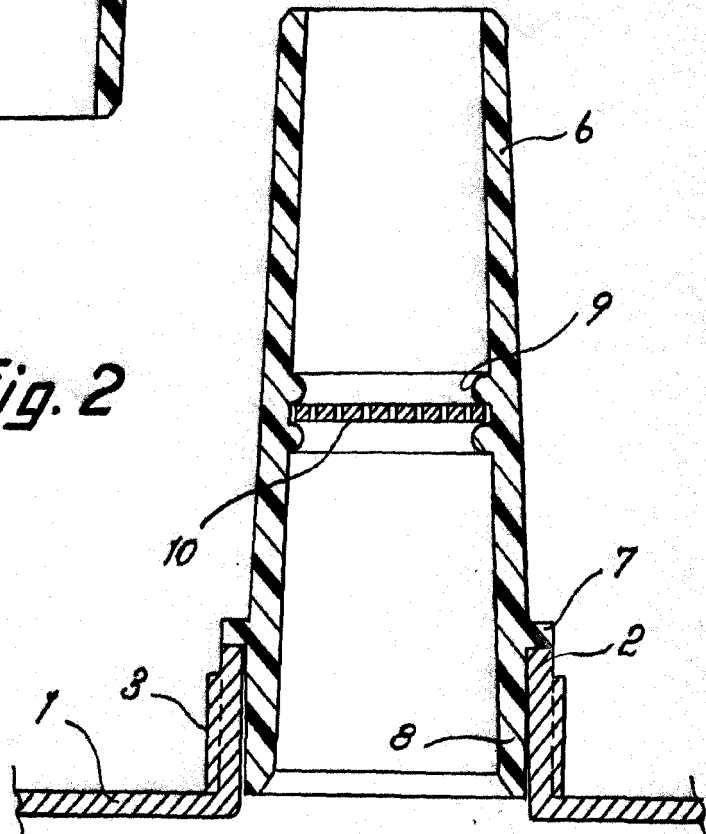


Fig. 1

75511

Fig. 2



Madrid, 8 Apr 1959
p.p. Jaime Isery
[Signature]