

17



755061

# Memoria Descriptiva

*para*

un Modelo de Utilidad  
por veinte años en España

*a favor de*

la firma, FLICO, S.R.C.  
(sociedad española)

*residente en*

Madrid, Melendez Valdés nº 33

*por:*

" DISPOSITIVO DE GIRO, RECAMBIABLE, PARA SILLAS Y SILLONES "

---



17

75506

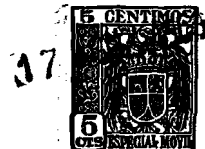
El presente modelo de utilidad se refiere a un dispositivo de giro recambiable para sillas y sillones, que tiene la ventaja, sobre los usuales utilizados, de que se puede efectuar su sustitución cuando se estropee, por el mismo usuario, con solo adquirir un dispositivo o núcleo de recambio .

5 Como es sabido, las disposiciones empleadas hasta ahora consisten en que las patas tubulares del sillón o análogo, van directamente soldadas a la hembra del aparato giratorio, el cual, por la gran temperatura de la soldadura sufre la natural contracción, produciendo defectos de fabricación. Además, cuando un husillo o núcleo de giro se estropea hay que desecharlo completo, con sus patas soldadas, lo que es anti-económico para el usuario.

10 En la disposición que se reivindica las cuatro patas, normalmente tubulares, van soldadas a un sombrerete en el cual se aloja un núcleo que lleva su correspondiente orificio helicoidal para recibir a su vez un husillo o eje giratorio, uniéndose entre sí por tornillos y tuercas ese núcleo, que hace de alojamiento del husillo, y el sombrerete, de modo que en caso de deterioro del núcleo de giro basta retirar este con solo quitar dichos tornillos y tuercas.

15 Dentro de las reivindicaciones que se establecen pueden fabricarse dispositivos de las formas, tamaños y materiales que se juzguen adecuados, según la aplicación concreta de que se trate, sin que tales variaciones, así como las que puedan introducirse en detalles de su presentación y organización, afecten a la esencialidad reivindicada, por lo que los dispositivos que se construyan, dentro de la idea general reseñada, con cualquiera de esas modificaciones, no serán sino variantes, igualmente comprendidas y protegidas por el presente registro

25



75506

En esta idea, las adjuntas figuras corresponden únicamente a una forma de ejecución, sin carácter alguno limitativo, que se presenta a título de ejemplo de realización, para concretar cuanto se dice en esta memoria descriptiva.

5 La figura 1 representa, en proyección en alzado, la vista exterior del dispositivo que se reivindica.

La figura 2 muestra la vista por la parte superior del conjunto del dispositivo, proyectado en planta.

10 La figura 3 de modo análogo, ilustra la vista de dicho dispositivo, cuando se le secciona por el plano A-B, señalado en la figura 1.

La figura 4 detalla la sección diametral del dispositivo, por el plano que se indica en C-D, sobre la figura 2.

15 Con referencia a dichas figuras y a los números que sobre ellas designan las partes y detalles del dispositivo representado, que interesan a los fines de esta memoria, la descripción del mismo es como sigue:

Las patas 5 del sillón van unidas entre sí por el cubo metálico 7, que aloja el núcleo 10, el cual en la parte superior forma el plato 4, que se fija a dicho cubo por los tornillos 9 y tuercas 8.

20 Ese núcleo 10 presenta, en dirección de su eje, el alojamiento para el tornillo o eje 6, en cuyo extremo 3 está montado el plato 2, en el cual se fija el asiento 1, mediante tornillos que le atraviesan por los alojamientos 11.

25 Con esta disposición, cuando se desee separar la parte del dispositivo de giro y elevación para su sustitución por otro al quedar inútil, basta aflojar las tuercas 8, retirar los tornillos 9 y extraer el conjunto formado por el asiento 1, tornillo 6 y núcleo 10, en el que va roscado dicho tornillo, quedando así libre dicho núcleo, el cual si está deteriorado por desgaste u otra causa puede sustituirse por otro nuevo fácilmente.



755061

N O T A

---

El presente modelo de utilidad comprende las siguientes reivindicaciones.

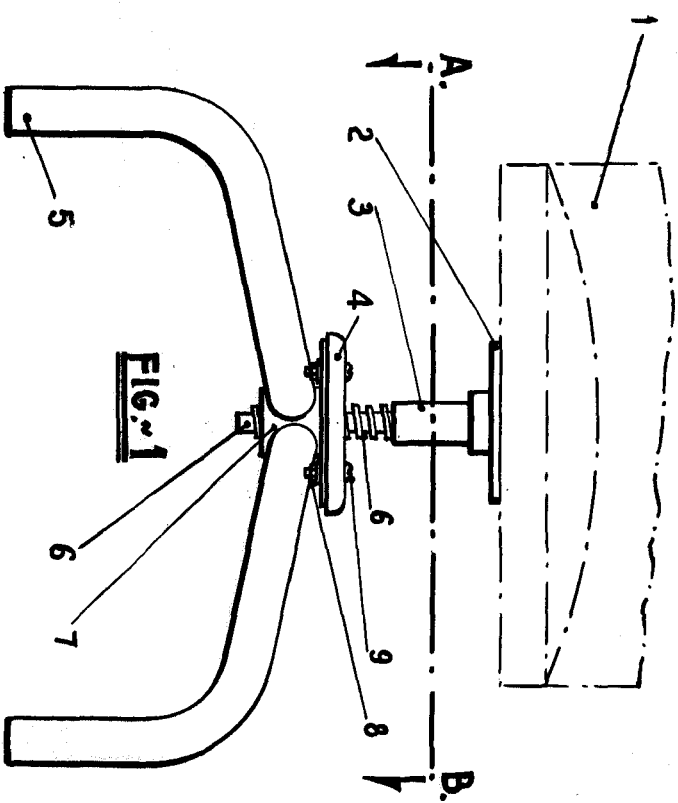
1.- Dispositivo de giro, recambiable, para sillas y sillones, caracterizado por un sombrerete al que van soldadas las patas del mueble, cuyo sombrerete tiene por fin alojar a un núcleo provisto de su correspondiente orificio para recibir al eje en cuyo extremo va montado el asiento, uniéndose núcleo y sombrerete mediante tornillos y tuercas.

2.- Dispositivo de giro, recambiable, para sillas y sillones.

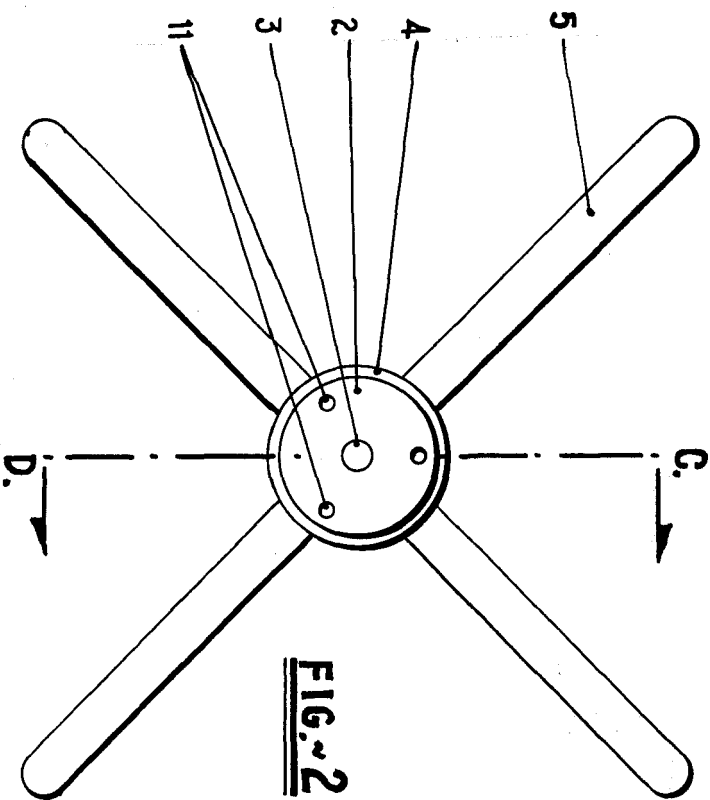
Según se describe y reivindica en la presente memoria descriptiva y se ilustra con los dibujos que a la misma se acompañan.

Consta esta memoria de cuatro hojas foliadas y escritas a máquina por una sola de sus caras.

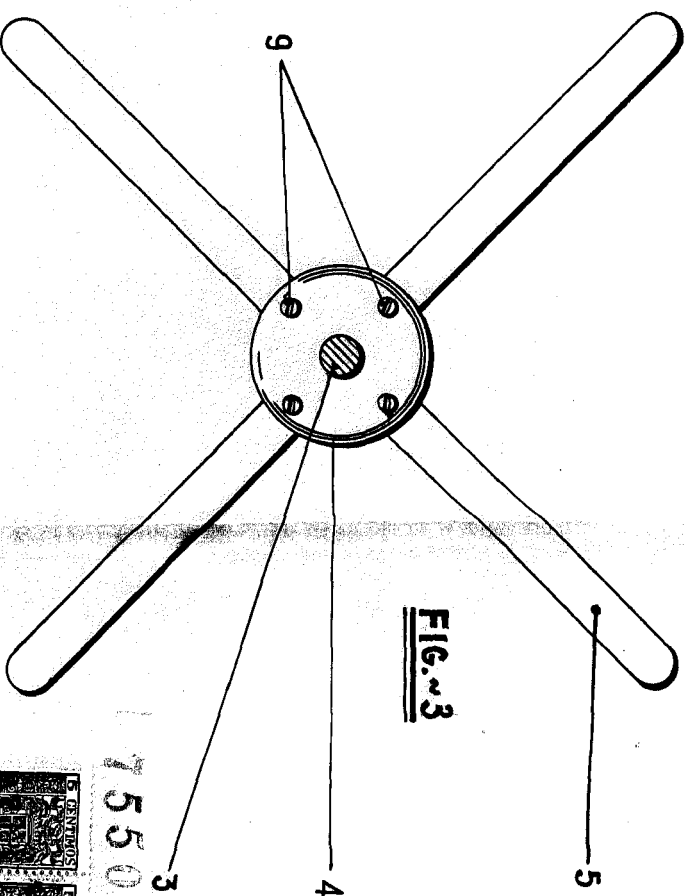
Madrid a 17 de Agosto de 1959



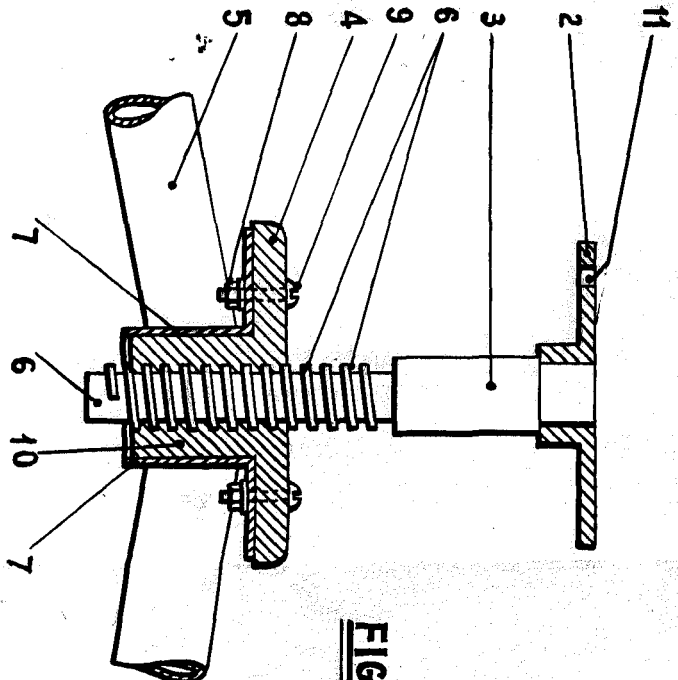
**FIG. 1**



**FIG. 2**



**FIG. 3**



**FIG. 4**

ESCALA VARIABLE

75506

