

75503



17 AGO 1904

M O D E L O D E U T I L I D A D

por VEINTE años

en España, a favor de Dn. Manuel GUARDIA HERNANDEZ, domiciliado en Valencia c/.Avda.Guillem de Castro,nº, 73,por;

5.-

“UNA PIPA, PERFECCIONADA”.

M E M O R I A D E S C R I P T I V A .

El presente registro de Modelo Utilidad, tiene por objeto garantizar a su concesionario, la explotación exclusiva en todo el territorio nacional, de una pipa, perfeccionada, tal como su enunciado indica, se describe a continuación y se representa en forma grafica en la hoja de dibujos adjunta.

10.-

El recurrente, tras largos estudios y prácticas llevadas a cabo en secreto, ha ideado la creación de una nueva pipa, que dada la especial disposición de su conjunto, presenta grandes ventajas sobre las conocidas.

15.-

Entre las muchas ventajas que presenta, cabe destacar como más importantes, el hecho de una presentación bonita, a la par que su colorido es de fino gusto lo que origina una novedad en el mercado.

20.-

Esencialmente la invención consiste, en que el hornillo



25.- donde se coloca el tabaco es de madera, adaptado a una base sobre la que vé roscado, siendo por tanto desmontable y por ello puede ser sustituido por otro hornillo, el cual puede ser de Nylon, Ebonita, Plexiglas, o cualquier otra materia plastica, adecuada al fin a que se destina. Dicho hornillo, puede ir tambien embutido a presión en vez de roscado sobre su base, teniendo por tanto la ventaja de poder ser recambiable, cualquiera de sus piezas por inutilidad o por desgaste de uso, pudiendo ser de diversas formas lisas y grabadas.

30.- A fin de facilitar la comprensión del invento, se ha dotado a la presente memoria descriptiva de una hoja de dibujos en la que con números se han representado las diferentes partes de que se compone y que se corresponden entre si.

35.- En los dibujos, la fig. 1ª, es una vista en planta de la pipa propiamente dicha, en la que -1- es la base, -2- rosca, -3- orificio de succión, -4- cuerpo de la pipa, -5- estrias que adornan al cuerpo o cualquier otro dibujos que se deseen, -6- boquilla y -7- escalon en bisel.

40.- La fig. 2ª, es una vista lateral del hornillo, en el que -1- es el hornillo, -2- hueco, -3- orificio de succión y -8- rosca, que puede ser sustituida por un arillo de madera para colocarla a presión.

45.- La figura representada debajo del hornillo es una vista de éste en planta, en la que los números representados corresponden a partes descritas en la fig. 2ª.

50.- Descrietas suficientemente las principales características del invento, se hace constar a los efectos oportunos, que tanto la forma, tamaños, dimensiones, materiales a emplear y modos de llevarlo a la practica, podrán ser objeto de variación, siempre que con ello, no se cambie altere o modifique la idea



75503^{17 A}

fundamental del invento.

Se declaren de propiedad y novedad para todo el territorio nacional, las siguientes;

REIVINDICACIONES.

55.- 1a.-Una pipa, perfeccionada, caracterizada, por hallarse constituida por un cuerpo alargado, que presenta una base plana y redonde, donde presenta un resalto dotado de rosca hembra, la que se relaciona con otra rosca macho, que posee en la parte inferior el hornillo de la pipa, caracterizandose además por que el citado cuerpo alargado que constituye la caña y conducto de succión, presenta por la parte de la boquilla una depresion anular que dá origen a la terminacion de la pipa, pudiendose recambiar falsilmente el hornillo sustituyendolo por otro, por inutilidad o desgaste.

65.- 2a.-UNA PIPA, PERFECCIONADA.

Tal y como queda descrito en la precedente memoria descriptiva que consta de tres hojas escritas a máquina por una sola de sus caras y otra de dibujos que la ilustran.

Madrid 14 Agosto 1959

E. RODRIGUEZ DE RIVAS
P.A.

69.-



Fig. 1

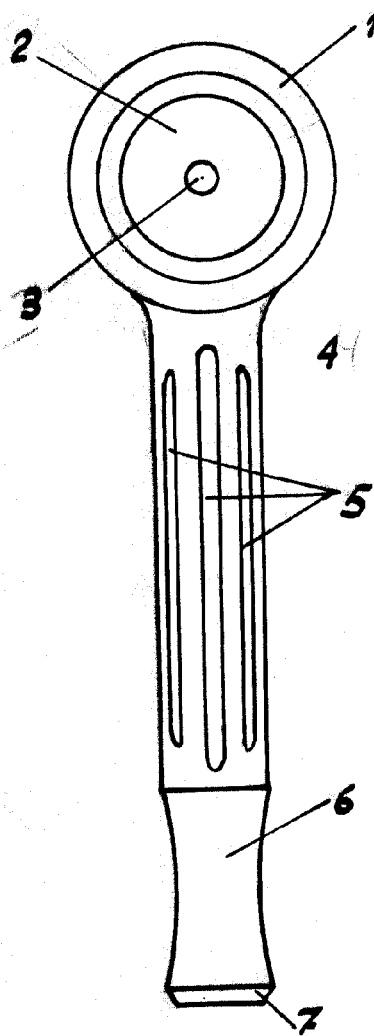
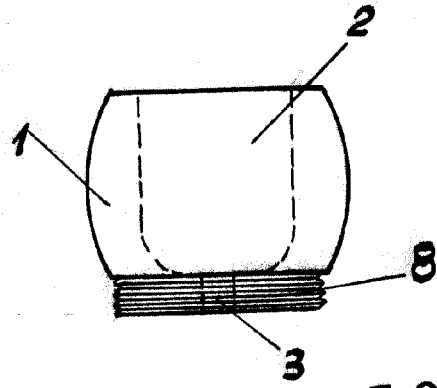
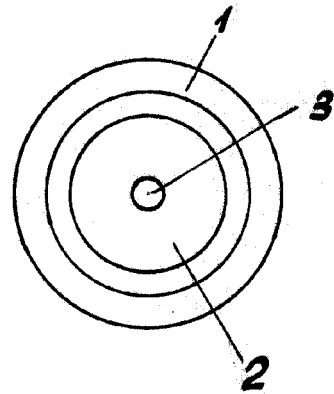


Fig. 2



75503



Madrid 17 AGO. 1959

E. RODRIGUEZ DE NIVA
S.A.

Escala variable