

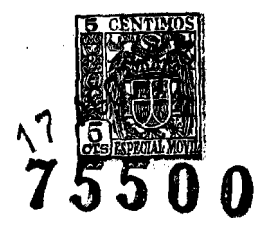


17
75500

MEMORIA DESCRIPTIVA del Modelo de Utilidad que, por veinte años en España y posesiones, solicita DON LAUREANO CANALES LUZÁN, español de nacionalidad y establecido en Zaragoza, Alfonso I, 2, principal, para: "NUEVO DISPOSITIVO COMPLEMENTARIO SEPARADOR Y DE AJUSTE, DE ESPECIAL APLICACION A CIERRES DE CREMALLERA".

---oooOooo---

5 En la fabricación y, muy especialmente, en la utilización de cremalleras separables utilizadas en prendas de vestir de índole diversa, se tropieza con la dificultad de su ajuste, principalmente, cuando manos inexpertas poco pacientes, no prestan la atención debida al recorrido axial del dispositivo-guía -



entrante de ajuste, determinante de la creación encarrilada precisa.

10 Con ello, se originan molestas inquietudes en el ó la usuario/a y, por regla general, la final inutilización de la cremallera totalmente, toda vez que, normalmente, se pretende hacer el recorrido del cursor sin previamente haber constituido el encarrilamiento siempre necesario.

15 Estudiando esta necesidad, el recurrente ha logrado la creación industrializable de un nuevo dispositivo complementario separador y de ajuste, el cual, proporciona indudables y notorias ventajas, aportando a la función de su destino un beneficio y efectos nuevos, representativos de una comodidad de accionamiento, inalterabilidad, economía de tiempo y consiguiente eficiencia de servicio.

En la hoja de planos que se acompaña, se muestra a título de ejemplo, en su

25 Fig. 1 - una representación frontal esquemática de una cremallera del nuevo tipo, y la

Fig. 2 - la misma representación correspondiente a la banda extractora y de guía.

30 En ambas Figs. 1 y 2, aparece en -1- los dientes normales de una cremallera provista del tope fijo -2- a la cavidad comprensiva -5-. Opuestamente, aparece en -3- el dispositivo complementario separador y de ajuste, el cual, posee su vértice -4- sensiblemente rebajado cónicamente y desprovisto de aristas. Esta
35 disposición, permite que al introducir el tope abati-



75500

40 ble -3-4- a través del cursor ubicado precisamente en las zonas marcas -2-3-, rebasar éste é introducirse - en la cavidad -5- integrante de la caja del separador, llega fácilmente a tope; es decir, hasta el fondo de dicha caja -5-, con lo que el encarrilamiento de la - cremallera queda efectuado consiguientemente, de manera puramente automática.

45 Esta es la esencialidad dle objeto de la invención, cuyo dispositivo puede ser construido en cualesquiera materiales adecuados, siendo variables sus dimensiones, proporciones y todo cuanto no altere su principio. El solicitante, se reserva asimismo los derechos que le confieren los Convenios Internacionales en relación con la extensión territorial de este privilegios.

50

---oooOooo---

N O T A. - Se reivindica la propiedad de este Modelo de Utilidad:

55 1) - Nuevo dispositivo complementario separador y de ajuste, de especial aplicación a cierres de cremallera, caracterizado por constar de tope-guía limitador abatible de una de los carriles, de un vértice sensiblemente rebajado, desprovisto de aristas y formando una constitución ligeramente curvada, facilitando así su alojamiento a tope en la caja del separador.

60 2) - "NUEVO DISPOSITIVO COMPLEMENTARIO SEPARADOR Y DE AJUSTE, DE ESPECIAL APLICACION A CIERRES DE CREMALLE-



17
75500

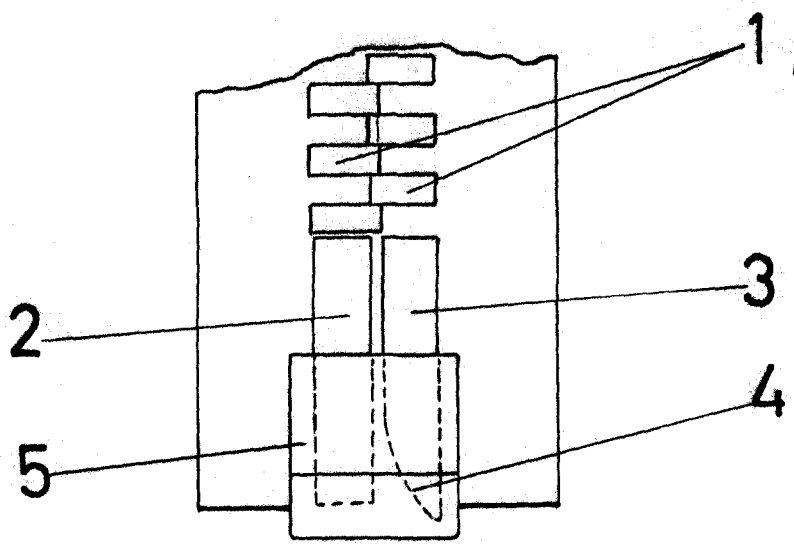
RA".

Esta Memoria descriptiva, consta de cuatro hojas foliadas y mecanografiadas por un sola cara, y consta de un solo plano.

65

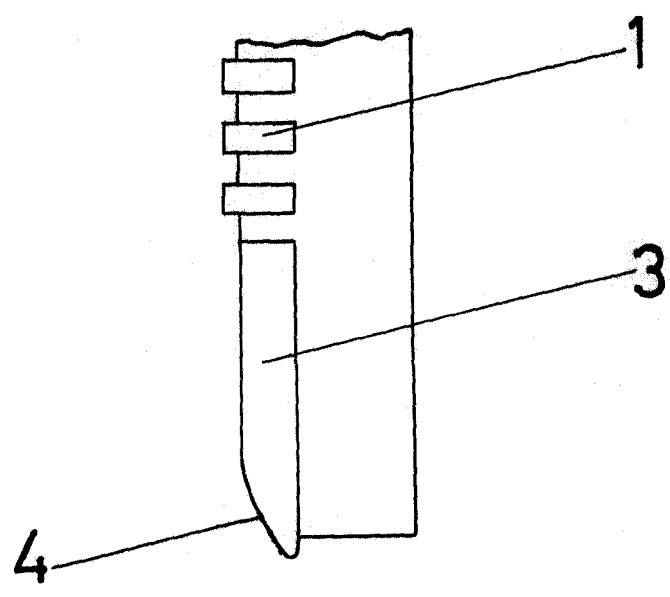
Madrid, 17 AGO. 1959

fig.1



75500

fig.2



ESCALA VARIABLE
MADRID, 17 AGO 1959
C. ALCONADA