



75497

M O D E L O
D E
U T I L I D A D

a favor de Don Juan PRADAS AGUILAR, de nacionalidad española, residente en Barcelona, Paseo de la Bonanova, 101, por "TENDEDERO PLEGABLE".

- . -

MEMORIA DESCRIPTIVA

La presente invención se refiere a un tendedero plegable para la ropa que ofrece considerables ventajas sobre los otros elementos o aparatos de igual o similar finalidad conocidos hasta el presente.

5. La ropa suele disponerse para su secado en tendederos al aire libre, para recibir la acción del sol y del viento. No obstante dichos tendederos resultan inservibles en caso de lluvia o de atmósfera con alto grado de humedad, o en general en los meses de invierno,
10. por lo que resulta imprescindible el uso de un tendede-



75497

ro colocado bajo techo. Esta necesidad se hace sentir principalmente para el secado de ropa infantil.

Una realización de tendedero que pueda colocarse de modo fácil en el interior de la casa, pero que,

5. cuando no se use pueda retirarse y guardarse en un reducido espacio, es lo más conveniente para solventar las aludidas necesidades y hacer practicamente realizable el secaje de ropa, especialmente pequeña en los interiores de pisos y viviendas reducidas.

10. Tales son las cualidades que presenta el tendedero objeto de la presente invención, que está constituido por dos bastidores gemelos, formados por una serie de pares de brazos articulados a tijera por sus puntos centrales los de cada par y por los extremos los de un par y por los extremos los de un par con el contiguo. El par

15. de brazos extremo-inferiores de cada bastidor va articulado por uno de los brazos a sendos largueros que sirven de base de apoyo del conjunto, dotados de una serie de encajes correlativos, en los cuales es susceptible

20. de trabarse el otro brazo, dotado a este fin de un pequeño vástago lateral saliente. Los largueros correspondientes a cada bastidor se hallan unidos entre sí mediante varillas que mejoran la estabilidad del tendero. Asimismo

25. los brazos de los bastidores se hallan unidos mediante unas varillas transversales dispuestas en los puntos de articulación y en las cuales puede tenderse la ropa.

Para la mejor comprensión de cuanto queda descrito en la presente memoria descriptiva, se acompaña



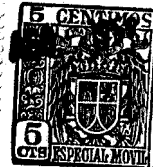
75497

un dibujo en el que, tan sólo a título de ejemplo, se representa un caso práctico de realización del objeto de la invención.

5. En dicho dibujo, la figura 1 es una vista en perspectiva del tendedero desplegado; y, la figura 2 corresponde a una vista, asimismo en perspectiva, del tendedero plegado.

10. El tendedero descrito está constituido en el aludido dibujo por dos bastidores gemelos formados por una serie de pares de brazos -1-1'- y -2-2'-, articulados entre sí a modo de tijera y los de un par con los contiguos, por sus extremos. Cada bastidor se monta articulado sobre sendos largueros -3- y -4- mediante uno de los brazos -1- y -2- respectivamente, mientras el otro
15. (-1'-2'-), queda libre y provisto de un pequeño vástago -5-6- lateral, susceptible de encajar en una serie de hendiduras -7- y -8- de aquellos largueros -3- y -4-. Los largueros citados se hallan unidos entre sí por unas varillas -9- que confieren solidez al conjunto. Por su
20. parte los brazos -1-1'- y -2-2'- se hallan unidos por unas varillas transversales -10-, que constituyen los tendederos propiamente dichos y a la vez los ejes de articulación de los brazos -1-1'- y -2-2'-.

25. La observación del dibujo completada con todo lo descrito, permite comprender las particularidades más esenciales del tendedero. En efecto, los bastidores gemelos, merced a la articulación de todos sus brazos, son plegables, ocupando un mínimo espacio tal como indica la



75497

figura 2.

- Por otra parte, en su posición de uso, o desplegados (figura 1), puede variarse su altura encajando a los vástagos laterales -5- y -6- de los brazos extremos -1'- y -2'- en cualquiera de las hendeduras -7- y -8- de los largueros correspondientes -3- y -4-. La ropa se cuelga en las varillas transversales -10-, que confieren rigidez al conjunto y al propio tiempo forman los ejes de articulación de los brazos que componen ambos bastidores. La estabilidad del tendedero queda asegurada por los propios largueros -3- y -4- y por las varillas -9-, que constituyen una sólida base de apoyo. Las varillas -10- van preferiblemente recubiertas de plástico para mejorar la estética del conjunto y no estropear la ropa.

- Queda perfectamente demostrada la facilidad con que se monta el tendedero, que se sostiene por sus propios medios pudiendo usarse en el interior de la casa, o al aire libre, ya que su colocación no exige una fijación indefinida. Principalmente, pues, su característica esencial es la movilidad y la reducción de su volumen en posición de plegado, pudiendo almacenarse y transportarse con toda comodidad.

- Serán independientes del objeto de la invención, los materiales empleados en la construcción de los distintos elementos que la integran, formas y dimensiones de los mismos y cuantos detalles accesorios puedan presentarse, siempre y cuando no afecten a su esencialidad.



75497

N O T A

Se reivindica como objeto del presente modelo de utilidad:

5. 1. Tendedero plegable, que está constituido esencialmente por dos bastidores gemelos formados por una serie de pares de brazos articulados a tijereta entre sí y los de cada par por sus extremos, cuyos bastidores quedan articulados sobre una base de apoyo mediante uno de los brazos de cada par extremo, mientras el otro brazo es portador de un vástago lateral saliente susceptible de encajar en sendas hendeduras previstas en la base de apoyo, hallándose unidos los dos bastidores por medio de varillas transversales que constituyen los tenderos propiamente dichos.

10. 2. Tendedero plegable, según la reivindicación anterior, que se caracteriza por el hecho de que las varillas transversales constituyen a la vez los ejes de articulación de los brazos de los bastidores.

20. 3. Tendedero plegable, según las reivindicaciones 1 y 2, que se caracteriza por el hecho de que la base de apoyo está constituida por dos largueros, dotados de las hendeduras de encaje, unidos entre sí por las correspondientes varillas o travesaños.

4. Tendedero plegable.

25. Todo ello según queda descrito y reivindicado en la presente memoria descriptiva que consta de



75497

seis hojas foliadas, escritas a máquina por una sola cara.

Barcelona, a 6 de agosto de 1959.

Juan PRADAS AGUILAR

p.a.



Fig. 1

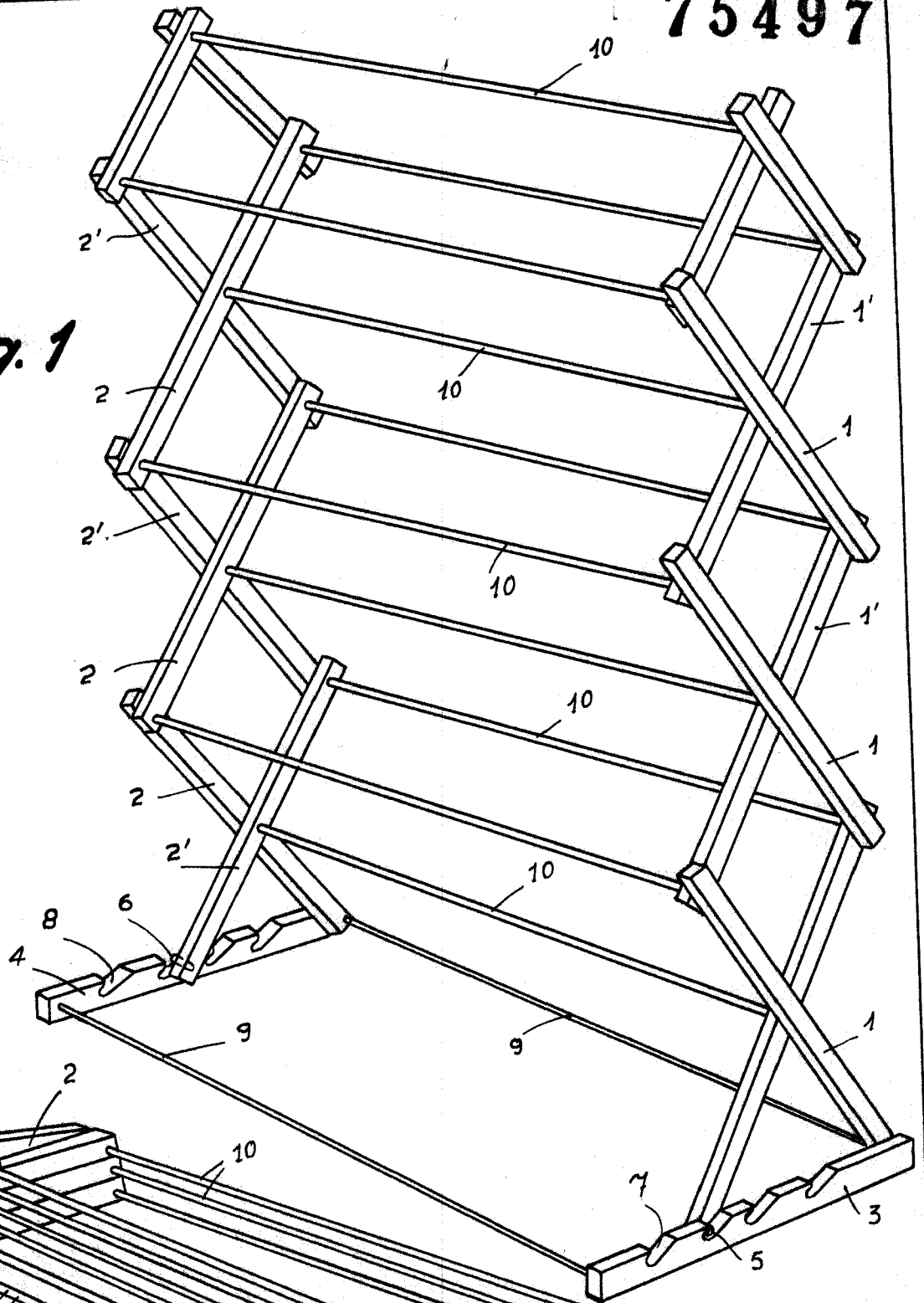
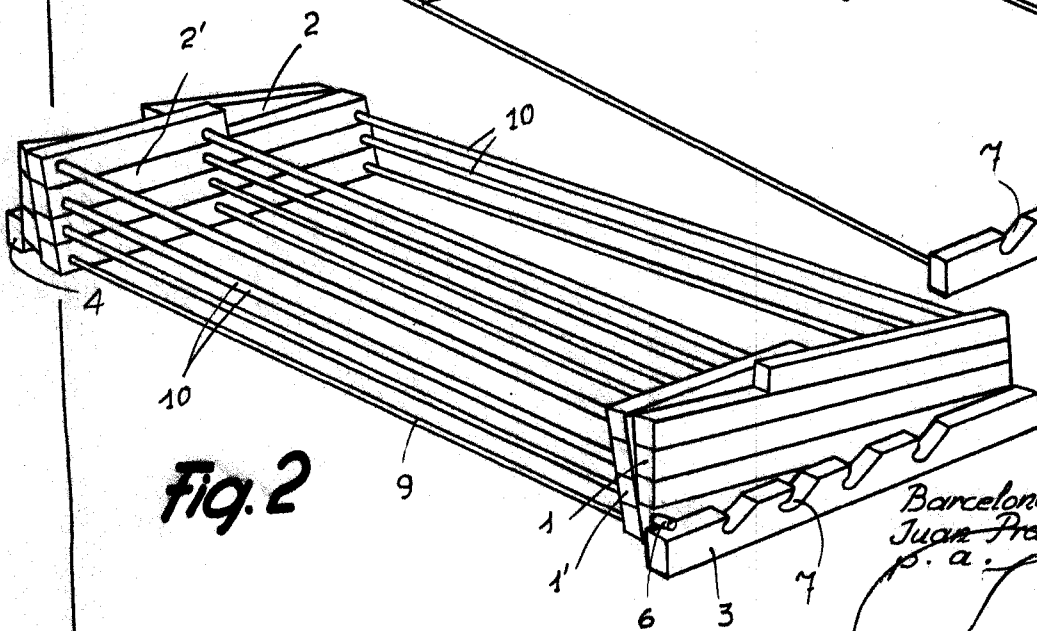


Fig. 2



Barcelona, 6 Agosto 1959
Juan Pradas Aguilar
p. a.

6028