

75485



75485

MEMORIA DESCRIPTIVA

que se acompaña a

la solicitud de un

MODELO DE UTILIDAD, por veinte años en España, a favor de los  
Sres. D. Emilio Serra Rodas y D. Eugenio Maldonado Blanco, am  
bos de nacionalidad española, con domicilio en VALENCIA, calle  
Jacinto Benavente, nº 9

por

"NUEVA BATIDORA"

=====

75485



5

La invención a que se refiere la presente Memoria constituye una novedad industrial, con características y ventajas que la hacen merecedora del privilegio de explotación exclusiva que por ella se solicite, de acuerdo con las prescripciones del Estatuto vigente sobre Propiedad Industrial, de fecha 26 de Julio de 1.929, texto refundido publicado el 30 de Abril de 1.930.

10

Según se desprende del enunciado va ha ser descrita en esta Memoria una nueva batidora que presenta características de novedad y ventajas, las cuales constituyen apreciables diferencias en cuanto a fabricación, utilización y precio de coste, en relación con otras batidoras similares conocidas.

15

La batidora en cuestión, está constituida por un recipiente que posee las asas correspondientes para su manejo. En una zona cercana al borde de su boca, presenta un aro y sobre él se situa un soporte formado por tres brazos radiales - que finalizan en una pestaña susceptible de ceñirse sobre el aro. El soporte, en el centro geométrico de la boca del recipiente, presenta una brida circular que rodea a un motor, el cual presenta en su parte superior un asa y en su parte inferior el eje correspondiente del agitador.

20

El soporte del motor, constituido por tres o más - brazos radiales deja libre acceso a la boca del recipiente y éste se mantiene abierto en todo tiempo.

25

La batidora descrita se ha representado esquemáticamente en los dibujos que se acompañan en cuya figura 1ª, la vemos en sección alzada, en la figura 2ª, en planta superior.

30

El recipiente -1- está dotado en dos puntos diametralmente opuestos de su parte exterior, de asas -2- y -3- de configuración apropiada para su facil manejo. El recipien

75485



35

te en punto cercano a su boca presenta un aro perimetral -4- sobre el que se ciñen pestañas -5- de seguridad, solidarias de brazos radiales -6- que se elevan para unirse en el centro geométrico superior de la planta del recipiente sustentando un motor -7- dotado de un asa -8-. El motor presenta su eje -9- prolongado hacia el interior del recipiente para unirse al agitador correspondiente.

40

El funcionamiento es bien sencillo toda vez que basta acoplar el brazo -6- por medio de sus pestañas de seguridad -5- sobre el aro del recipiente y poner en marcha el motor para que el agitador bate la materia contenida en el recipiente hasta el grado conveniente a su utilización.

45

Mediante el asa -8- solidaria del motor puede retirarse éste para poder efectuar el vaciado del recipiente y su limpieza.

50

El asa del motor permite, asimismo, en el caso de construir la batidora de grandes proporciones, elevar y transportar el motor con o sin el recipiente, según los casos.

Hecho la descripción precedente es necesario añadir que los detalles de realización de la idea expuesta pueden variar sin que por ello cambie la esencia de la invención que es la que se desprende de los párrafos que anteceden y lo que se reivindica en la siguiente

55

NOTA

En resumen: El Modelo de Utilidad que se solicita ha de recaer sobre las reivindicaciones siguientes:

60

1ª.- NUEVA BATIDORA, caracterizada esencialmente por el hecho de que el recipiente, de forma cilíndrica preferentemente y dotado de asas para su manejo, presenta en un punto cercano al borde de su boca un aro en relieve sobre el



65

que se apoya un soporte de brazos radiales dotados en cada uno de sus extremos de pestañas de seguridad que se cifren al aro, cuyos brazos se elevan sobre la boca del recipiente coincidiendo en el centro geométrico de la planta del mismo para susten-  
tar en este punto a un motor dotado en su parte superior de un asa y cuyo eje se prolonga hacia el interior del recipiente para solidarizarse con el agitador correspondiente.

70

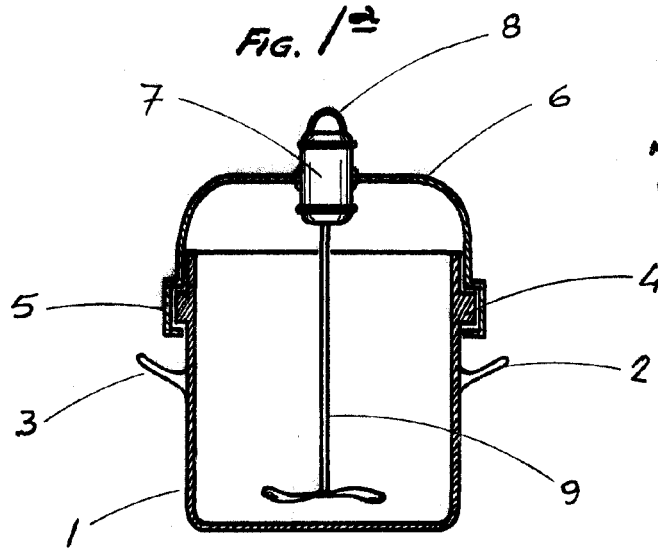
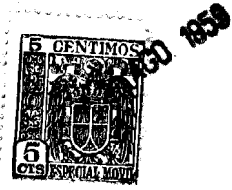
2ª.- Se reivindica por último, como objeto sobre el que ha de recaer el Modelo de Utilidad que se solicita "NUEVA BAILLORA".

Todo tal y como queda descrito y reivindicado en la presente Memoria que consta de cuatro hojas escritas a máquina por una sola cara y dibujos que se acompañan.

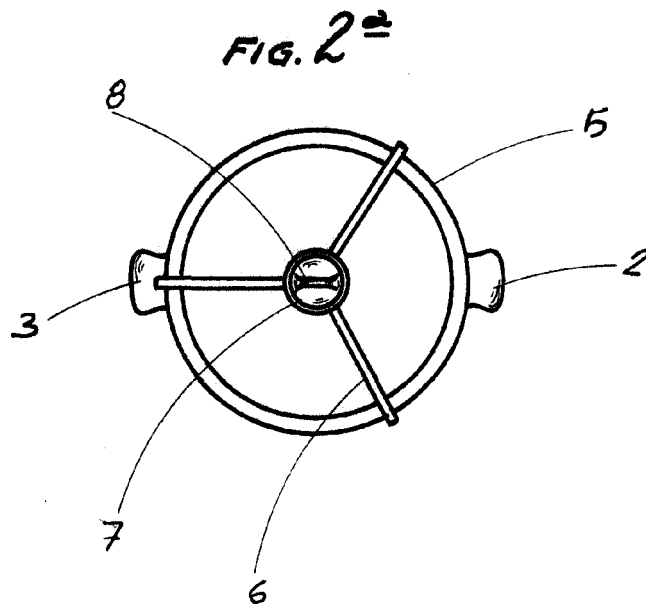
75

Madrid, 14 de Agosto de 1.959

ALFONSO UNGRIA



75485



ESCALA VARIABLE  
MADRID, 14 DE agosto DE 1859  
ALFONSO UNGRIA