

75471



75471

M O D E L O D E U T I L I D A D

por VEINTE años

en España,, a favor de Franfer, S.A. domiciliados en Sn. Sebas-
tian,, c/. Sanchez el Sabio s/n. por;

5.- "NUEVA CARTERA PARA CONTENER MEDIAS"

M E M O R I A D E S C R I P T I V A .

El presente registro de Modelo Utilidad, tiene por
objeto garantizar a su concesionario la explotación exclu-
siva en todo el territorio nacional, de una nueva cartera
para contener medias, tal como su enunciado indica, se des-
cribe a continuación y se representa graficamente en la ho-
ja de dibujos adjunta.

10.-

Los recurrentes tras largos estudios y practicas lle-
vadas a cabo en secreto, han ideado la creaci'on de una car-
terita, que dadas las condiciones esenciales con que ha sido
concebida, presenta grandes ventajas entre las que cabe des-
tacar como más principales, el hecho de que su aplicación
esencial, es la de expenderse en los establecimientos del
ramo, conteniendo en su interior un par de medias, otra apli-
cación importante consiste en que una vez sacadas para su

15.-

20.-



uso, las medias, sirve asimismo de monedero, pues para ello cuenta con diferentes departamentos de diferentes tamaños.

25.-

Esencialmente la invención consiste, en crear, una cartera, como queda dicho destinada a contener medias, la cual presenta un departamento grande donde se colocan un par de medias, y cuenta además con varios departamentos más de distintos tamaños, que se destinan a contener en su interior los billetes de diferentes tamaños e importes. Dicha cartera, puede doblarse por su centro y se halla dotada de una solapa en su parte superior, la cual sirve para que, una vez doblada pueda cerrarse merced a un cierre de presión que a tal fin se ha previsto dotarla.

30.-

A fin de facilitar la comprensión del invento, se ha dotado a la presente memoria descriptiva de una hoja de dibujos en la que con números se han representado las diferentes partes de que se compone y que se corresponden entre sí.

35.-

En los dibujos, la figura, 1ª, es una vista del conjunto de la cartera por su parte interior, en la que se aprecia la especial disposición de todos sus compartimentos, siendo -1- la cartera propiamente dicha, -2- y -3- compartimentos pequeños situados a un lado de la cartera, y -4- canto de unión y separación de dos compartimentos, -5- centro y lugar por donde se dobla para cerrarla, -6- solapa de cierre, -7- botón de presión para cierre hermético, -8- canto del conjunto, -9-10- y -11- compartimentos.

40.-

45.-

La figura 2ª, es una vista lateral de la propia cartera descrita, en posición de cerrada, en la que los números -1- 6- y -7- corresponden a partes descritas en la figura 1ª.

50.-

Descritas suficientemente las principales características del invento, se hace constar a los efectos oportunos, que,

13 AGO

75471



tanto la forma, tamaños, dimensiones, materiales a emplear y modos de llevarlo a la practica, podrán ser objeto de variación, siempre que con ello, no se cambie, altere o modifique la idea fundamental del invento.

55.- Se declaran de propiedad y novedad para todo el territorio nacional, las siguientes;

REIVINDICACIONES.

1a.- Nueva cartera para contener medias, caracterizada por hallarse constituida por una lámina plana, la cual presenta una orejeta que constituye una solapa de cierre, sobre cuya lámina van adosadas y unidas varias láminas de diferentes tamaños, que dan origen a tantos departamentos como laminas se hayan colocado, caracterizandose además por que el citado conjunto, al ser doblado por su centro constituye la cartera.

65.- 2a.- Nueva cartera para contener medias, caracterizada por que sobre la solapa de cierre a que nos hemos referido en la reivindicacion anterior, se ha previsto dotarla de un cierre a presión, hembra, que se relaciona con un cierre macho situado en la parte correspondiente y opuesta a fin de que una vez convenientemente doblada por su centro la cartera, pueda cerrarse ésta utilizandose de monedero.

70.- 3a.- NUEVA CARTERA PARA CONTENER MEDIAS.

Tal y como queda descrito en la precedente memoria descriptiva que consta de tres hojas escritas a máquina por una sola de sus caras y otra de dibujos que la ilustran.

75.-

76.

Madrid 13 Agosto 1959

E. ROBRIGUEZ DE RIVAS
P.P.

13 AGO



Fig. 1

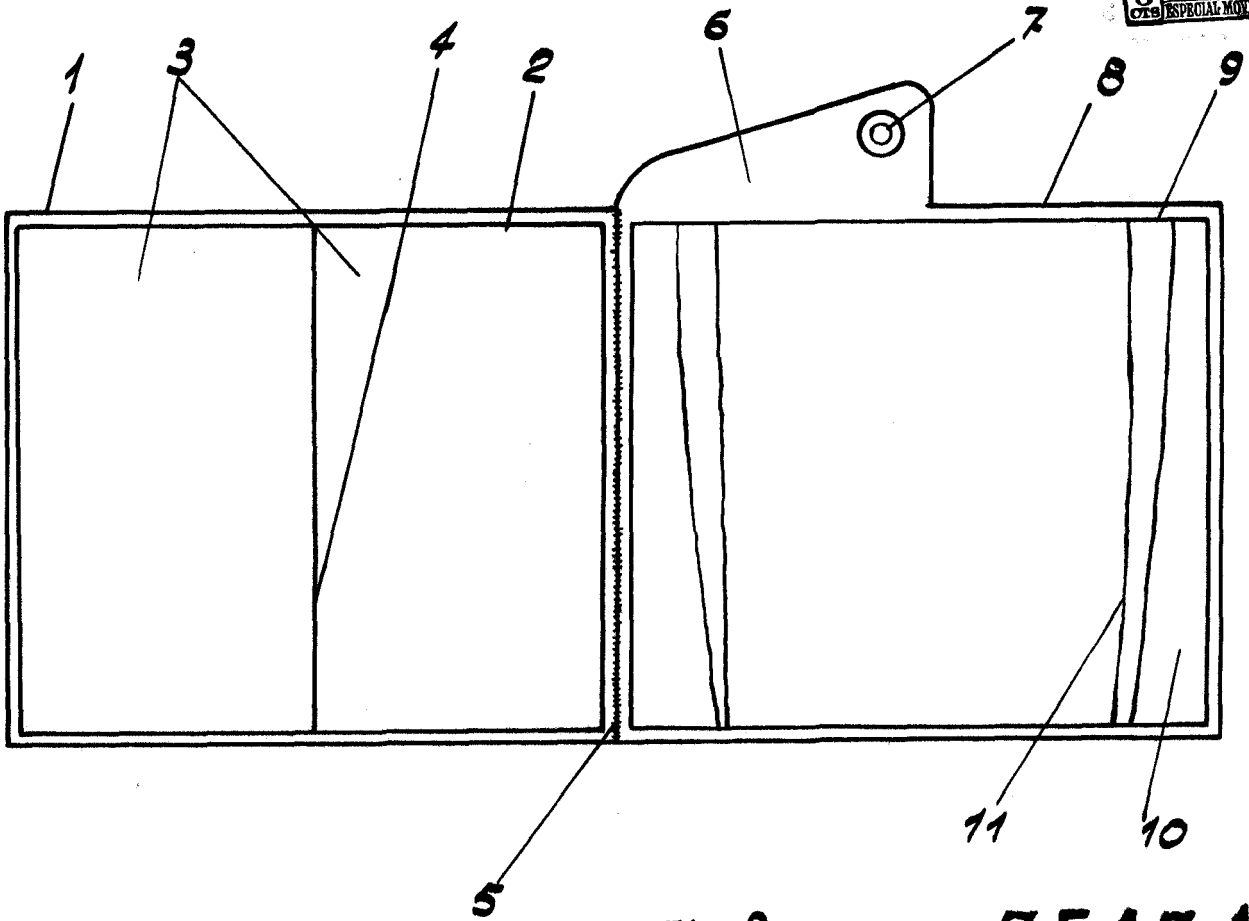
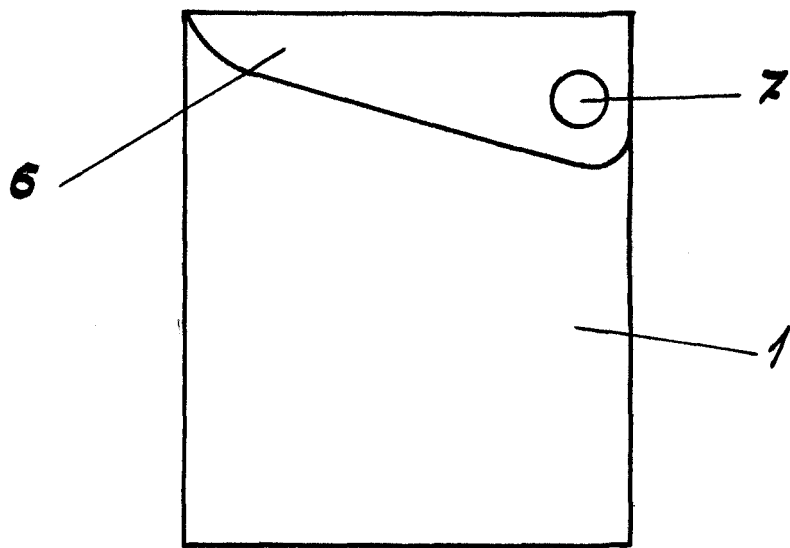


Fig. 2

75471



Madrid 13 AGO. 1959

E. RODRIGUEZ DE RIVAS
P.P.