



75469

MEMORIA DESCRIPTIVA

de un

MODELO DE UTILIDAD

para "PUPITRE TELEFÓNICO", a favor de Don Francisco Javier Antón Corrales y de Don Santiago Bentanachs Roqueta, domiciliados en Barcelona, calle de San Honorato, nº 3.

El presente modelo de utilidad se refiere a un pupitre telefónico.

El objeto del invento en cuestión es el de proporcionar un lugar adecuado para guardar adecuadamente los listines telefónicos, y al propio tiempo proporcionar un medio de apoyo para el descanso de éstos durante su consulta y para tomar las notas que sean necesarias.

Con este pupitre se da una solución práctica y sencilla en la que los listines telefónicos quedan al amparo del polvo, evitando su pronto deterioro como ocurre hasta el presente en oficinas y establecimientos públicos, tales como bares, restaurantes y otros similares, en donde debido a la frecuente utilización de los mismos y al no tener un lugar adecuado para ser guardados, son tratados sin ningún cuidado, empezando por romperse el lomo y acabando se-



75469

parándose las hojas, y con el peligro además de que dicho listín sea extraviado o difícil de localizar en un momento dado.

20 Para dar solución a estos problemas se ha ideado el presente pupitre que consiste esencialmente en una caja de las dimensiones apropiadas al listín o listines que en ella tengan que alojarse, cuya caja se fija muralmente y presenta en su frente anterior el montaje articulado de una tabla abatible susceptible de pasar de una posición
25 vertical pasiva a otra horizontal activa, en la que puede descansarse el listín para su consulta y apoyarse sobre ella para tomar las notas que se crean convenientes.

Las bisagras, u otros elementos soporte utilizados para el montaje articulado de la tabla sobre la caja, van
30 equipados con correspondientes resortes que tienden a mantener a dicha tabla en su posición pasiva vertical.

En una realización preferente, la cara anterior de esta tabla, según dicha posición vertical, será un espejo.

La articulación de la tabla a la caja se efectúa
35 en la arista anterior e inferior de ésta, y, siendo la longitud de aquélla mayor que la altura de la caja, en su giro de 90° se apoyará la parte excedente de la tabla contra el fondo exterior de ésta.

Con el fin de facilitar la explicación se acompaña
40 a la presente memoria una lámina de dibujos en la que se ha representado un caso de realización que se cita a título de ejemplo, no limitativo del alcance del invento.

En los dibujos:

La figura 1 muestra en perspectiva el pupitre telefónico con la tabla en su posición pasiva; la figura 2
45



75469

ilustra, según sección en planta, este mismo pupitre en la citada posición; y la figura 3 indica en alzado lateral dicho pupitre en su posición activa, o sea con su tabla abatida en disposición de uso.

50 El pupitre en cuestión consta de una caja (1), de madera u otro material apropiado similar, de forma paralelepípedica, la cual se fija por su frente posterior (2) en una pared u otro paramento adecuado, mientras que en el frente anterior (3) presenta esta caja el montaje articulado de una tabla (4), cuyo montaje se realiza en la arista anterior e inferior de dicha caja utilizando para ello los elementos soporte de articulación que se crean convenientes, por ejemplo dos bisagras (5) y (6).

60 Estas bisagras, preferentemente, estarán provistas de correspondientes muelles (7) y (8), los cuales tenderán a mantener a la citada tabla (4) en una posición vertical, en la que ésta se adosa al mencionado frente anterior (3) de la caja. Tirando del borde superior (9) de la tabla se logrará su abatimiento hasta una posición substancialmente horizontal de la misma (figura 3), en la cual será mantenida por el propio peso del listin a consultar o bien por el apoyo de las manos en el momento de efectuar las pertinentes anotaciones.

70 La caja presentará ventajosamente tantos compartimientos como listines distintos deba guardar. En el presente caso la caja comprende una división intermedia (10) longitudinal que determina dos compartimientos (11) y (12), cuyas bocas de acceso, (13) y (14) respectivamente, se han previsto en laterales opuestos de la caja y dispuestas alternadamente. En la cara superior (15) de la caja se dispon

75



75469

drán las anotaciones adecuadas que indiquen el contenido de cada compartimiento.

La cara anterior (16) de la tabla abatible será preferentemente un espejo.

80 Como detalles accesorios, dicho pupitre puede comprender instalado un dispositivo luminoso y además un departamento para cuartillas o bloc de notas, así como un alojamiento apropiado para disponer un útil escritor de cualquier tipo.

85 El modelo, dentro de su esencialidad puede ser llevado a la práctica en otras formas de realización que difirán en detalle de la indicada a título de ejemplo, a las cuales alcanzará igualmente la protección que se recaba. Podrá, pues, construirse en cualquier forma y tamaño, con los materiales más adecuados y con los compartimientos y accesorios más convenientes, por quedar todo ello comprendido en el espíritu de las reivindicaciones.

90

R E I V I N D I C A C I O N E S

Descrito el objeto y utilidad del invento, se declara no practicado ni divulgado en España lo comprendido en las siguientes reivindicaciones:

95

1ª.- Pupitre telefónico, caracterizado esencialmente por el hecho de comprender una caja fijable muralmente, en cuyo frente anterior presenta montada articuladamente una tabla abatible, susceptible de pasar de una posición substancialmente vertical a otra horizontal, en la cual se apalanca dicha tabla contra el fondo exterior de la caja, con la particularidad de comprender ésta una división que determina dos compartimientos.

100

105 2ª.- Pupitre telefónico, según la anterior reivin-



75469

dicación, caracterizado porque los elementos soporte del montaje articulado de la tabla en la caja, por ejemplo bisagras, están equipados con resortes que tienden a mantener a aquélla en su posición vertical adosada al frente anterior de la caja.

110

3ª.-Pupitre telefónico, según la reivindicación 1ª, caracterizado porque la cara anterior de la tabla, según su posición vertical pasiva, es un espejo..

4ª.-PUPITRE TELEFONICO.

115

Según se describe y reivindica en la presente Memoria que consta de CINCO HOJAS mecanografiadas por una sola cara, foliadas y dibujos que se acompañan.

Madrid 13 de agosto de 1959

Jesús José Alonso



13

FIG. 1.

75469

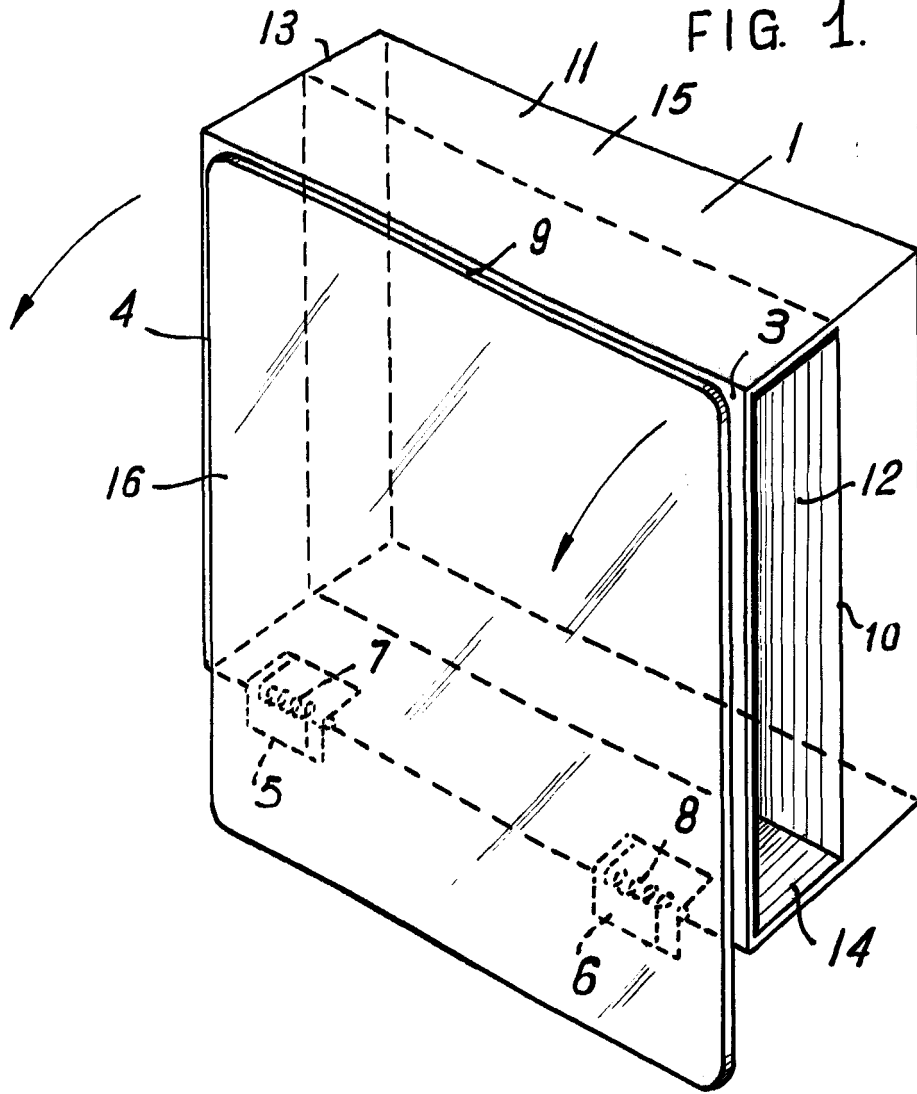
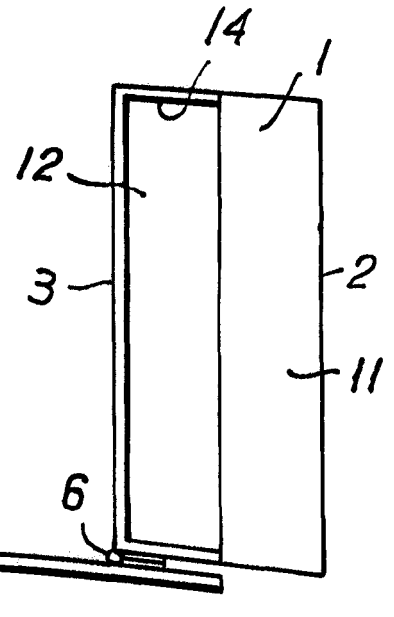
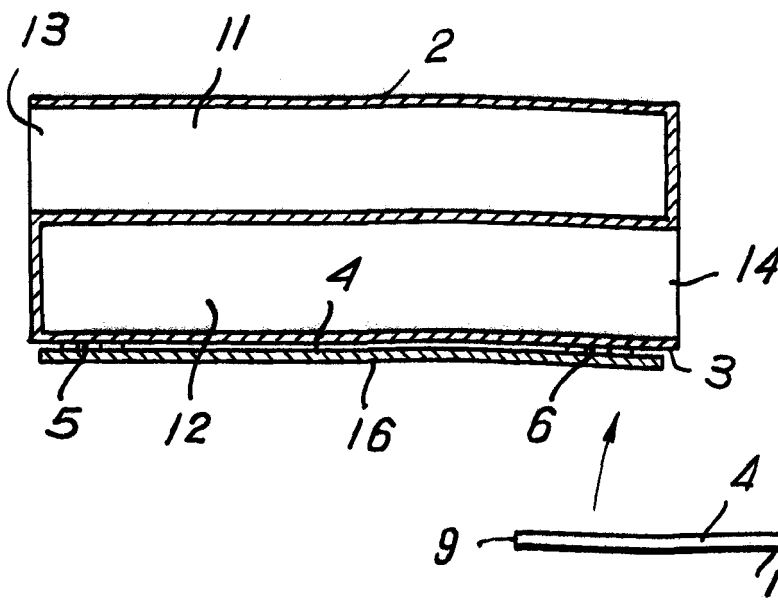


FIG. 2.

FIG. 3.



Madrid. 13 AGO 1959

ESCALA VARIABLE.

Jose Luis Alcazar