



L 75465

MODELO  
DE  
UTILIDAD

a favor de Don LUIS PUIG SIERES, de nacionalidad española, residente en Barcelona, Avda. José Antonio, 431, por "NUEVA LUMINARIA PARA ALUMBRADO PUBLICO".

MEMORIA DESCRIPTIVA

El presente modelo de utilidad se refiere a una nueva luminaria para alumbrado público.

- La presente invención tiene por objeto dotar a la parte superior de la luminaria donde se halla instalado el foco luminoso, de perfeccionamientos tales que se traduzcan en una eficiente luminosidad para que el flujo luminoso reflejado pueda ser gradualmente dirigido, preferentemente en dirección transversal al eje del aparato, a pesar de que el pie de la luminaria sea de tipo estático.
- 5.
- 10.

75465



Para el logor de estos interesantes fines, el dispositivo portador del foco luminoso consta esencialmente de un cuerpo soporte, a modo de caperuza, en cuya boca se acopla articuladamente un casquete reflector, el cual lleva montado interiormente en su pared lateral el foco luminoso, constituido éste por una lámpara de tipo adecuado que se halla acoplada a un portalámparas solidarizado a una plataforma articulada que es voluntariamente orientable en sentido vertical y horizontal para lo que esta plataforma está ensertada a modo de tuerca sobre un tornillo y muelle a presión reguladores de esta orientación.

La caperuza-soporte presenta una prolongación lateral tubular para la fijación del conjunto descrito en el remate superior del pie de la luminaria, afianzándose esta fijación mediante una brida de tipo apropiado. Asimismo se prevé en la citada prolongación tubular el atornillado radial de uno o más tornillos, los cuales en su atornillado fondo ejercen por sus extremos una presión retenedora sobre el remate del pie, asegurando la orientación dada a esta caperuza-soporte.

En el interior de esta caperuza-soporte se instala la reactancia o los accesorios que se requieren para las lámparas de descarga, y en la parte central del casquete reflector, tapando la boca de esta caperuza, se prevé la instalación de una placa reverberante que coadyuva junto con este casquete a aumentar la luminosidad del foco. Convenientemente separados tales elemen-



75485

tos se logra por la forma y bocas de la caperuza-soporte una refrigeración por aire forzado independiente de ambos conjuntos reflector y caperuza-soporte.

5. Con el fin de facilitar la explicación se acompaña a la presente memoria una lámina de dibujos en la que se ha representado un caso de realización que se cita a título de ejemplo, no limitativo del alcance del invento.

En los dibujos:

10. La figura 1 indica en alzado, parcialmente seccionado, el conjunto que constituye la parte superior de la luminaria, en donde se halla instalado el foco luminoso; y

15. la figura 2 muestra en alzado el detalle del montaje orientable del portalámparas.

20. Se caracteriza esta luminaria porque en el extremo superior -1- del pie, de cualquier tipo y conformado convenientemente, se acopla un cuerpo a modo de caperuza -2- como soporte de un casquete reflector -3- en el que se halla instalado el foco luminoso constituido por la lámpara -4-, con la particularidad de que tanto la fijación de dicha caperuza-soporte sobre el pie del aparato, como el portalámparas -5- en el que se acopla el foco luminoso, presentan medios adecuados para orientar y asegurar en una posición determinada a aquella caperuza y a este foco, con el fin de dirigir sus rayos luminosos en la dirección adecuada a cada caso.

Para ello comprende la citada caperuza-soporte

75465



5. -2- una prolongación lateral -6- tubular, enchufable en la extremidad -1- del pie y asegurable sobre ella mediante una brida o abrazadera -7- de cualquier tipo adecuado, presentando además esta prolongación el atornillado radial de unos tornillos -8- que al ser atornillados a fondo actúan presionando sobre la periferia de la extremidad citada -1-, afianzando a la caperuza -2- en cualquier posición en la que se disponga.

10. Para la orientación voluntaria de la lámpara -4-, el portalámparas -5- se halla solidarizado a una plataforma -9- articulada sobre un eje -10- soportado por orejas -11- fijadas lateralmente con respecto del casquete reflector -3-, (figura 2), cuya plataforma está ensartada a modo de tuerca sobre un tornillo -12- regulador de la mencionada orientación, presentando este tornillo, montado libremente giratorio, una cabeza estría-  
15. da -13- para facilitar la acción sobre el mismo manualmente. Se comprende que al actuar rotativamente en la citada cabeza -13- se conseguirá el traslado del extremo -14- de la plataforma -9-, según indica la flecha F, con lo que la citada plataforma girará alrededor del eje -10- basculando el portalámparas -5- según ilustra la flecha F', ya que éste se halla solidarizado en el extremo opuesto -15- de la plataforma.

25. En el interior de la caperuza-soporte -2- se instala la reactancia -16- que queda refrigerada por el aire forzado que entra por las bocas -23- y -24-, (figura 1), y en la parte central del casquete reflector

75465



-3-, en la boca -17-, se prevé la instalación de una placa reverberante -18- que coadyuva eficazmente a la reflexión de la luz emitida por el foco luminoso -4-, junto con la superficie interna bruñida del casquete -3-.

5. Este casquete se articula a la caperuza-soporte mediante una bisagra -19- existiendo en un punto opuesto con respecto a ella, un cierre que asegura el ajuste entre dichos casquete y caperuza, estando constituido este cierre por un tornillo articulado -20- y tuerca de palomilla -21-, pertenecientes al casquete -3-, cuyo tornillo se acopla en un apéndice -22- correspondientemente ranurado, solidarizado a la caperuza -2-.

10. El modelo, dentro de su esencialidad, puede ser llevado a la práctica en otras formas de realización que difieran en detalle de la indicada a título de ejemplo, a las cuales alcanzará igualmente la protección que se recaba. Podrá, pues, construirse en cualquier forma y tamaño, con los medios y materiales más adecuados, y con los accesorios de acoplamiento, articulación y cierre más convenientes, por quedar todo ello comprendido en el espíritu de las reivindicaciones.

- . -

**N O T A**

Se reivindica como objeto del presente modelo de utilidad:



75465

1. Nueva luminaria para alumbrado público, caracterizada por el hecho de comprender un cuerpo soporte superior, a modo de caperuza, a cuya boca se halla montado articuladamente un casquete reflector que lateralmente
5. presenta el montaje del foco luminoso, el cual está acoplado en un portalámparas solidarizado a una plataforma articulada susceptible de ser orientada, en sentido vertical y horizontal, para lo que esta plataforma se halla ensartada a modo de tuerca sobre un tornillo regulador
10. de la expresada orientación.
2. Nueva luminaria para alumbrado público, según la anterior reivindicación, caracterizada porque la caperuza-soporte lleva instalada en su interior la reactancia, y presenta lateralmente una prolongación tubular enchufable sobre el remate superior del pie de la farola,
15. y fijable a él mediante una brida adecuada.
3. Nueva luminaria para alumbrado público, según las reivindicaciones 1 y 2, caracterizada porque en la prolongación tubular de la caperuza-soporte se han previsto tornillos atornillados radialmente y que por presión sobre el remate superior del pie, afianzan la orientación dada a esta caperuza.
- 20.
4. Nueva luminaria para alumbrado público, según la reivindicación 1, caracterizada porque la articulación
25. entre la caperuza-soporte y el casquete reflector se establece mediante una bisagra, asegurándose el ajuste de éste contra aquella mediante un cierre de cualquier tipo idóneo.

75465



5. Nueva luminaria para alumbrado público, según la reivindicación 1, caracterizada porque en la zona central del casquete reflector, tapando la boca de la caperuzasoporte, se prevé la instalación de una placa reverberante.

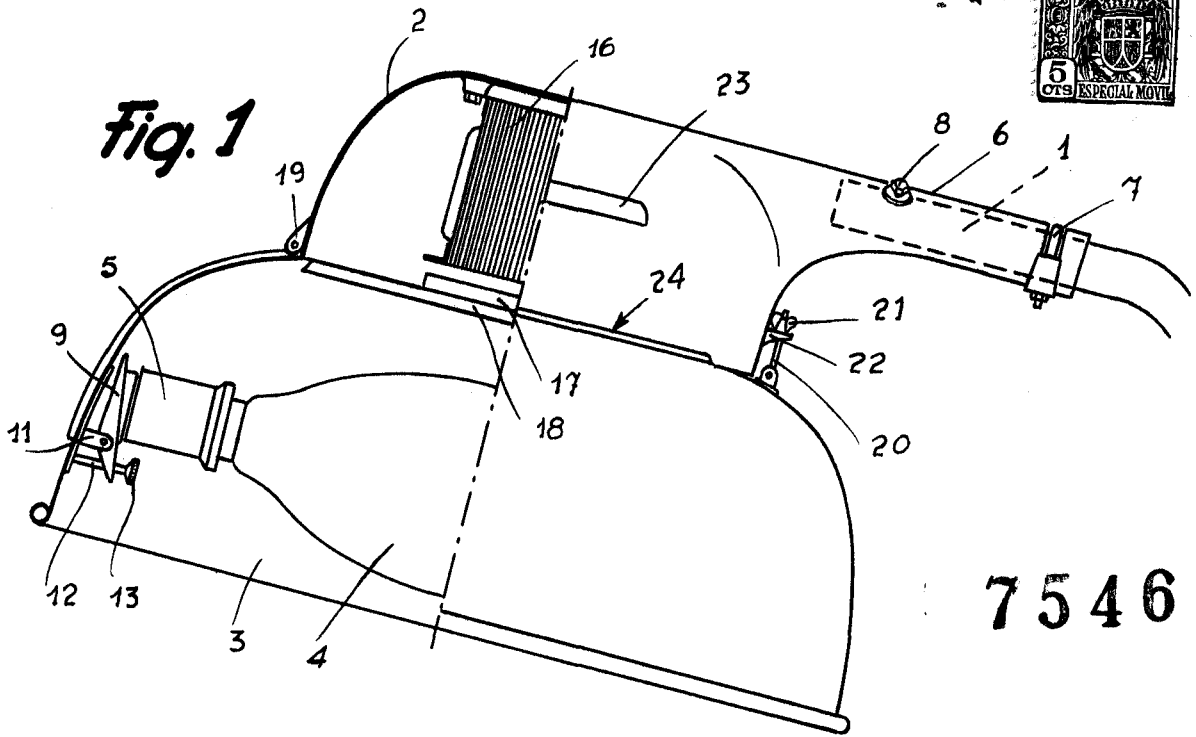
6. Nueva luminaria para alumbrado público.

La presente memoria descriptiva consta de siete hojas foliadas, escritas a máquina por una sola cara.

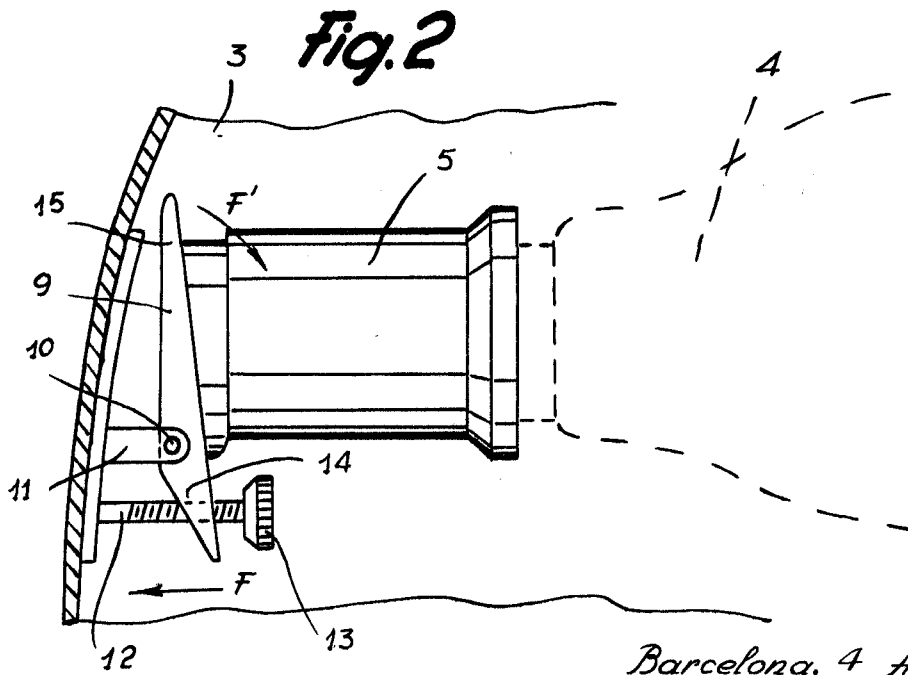
Barcelona, a 4 de agosto de 1959.

Luis PUIG SIERES

p.s.



75465



Barcelona, 4 Agosto 1959  
Luis Puig Sieres

p. a.