



75456

M O D E L O
D E
U T I L I D A D

a favor de Don Juan ARNÓ SANTOS, de nacionalidad española, y Don Eugenio LANG, de nacionalidad alemana, ambos residentes en Barcelona, calle Castilla, 50, por "CIERRE PERFECCIONADO PARA RECIPIENTES".

- . -

MEMORIA DESCRIPTIVA

La presente invención se refiere a un cierre perfeccionado, aplicable a toda clase de recipientes provistos de una boca o gollete de cualesquiera dimensiones, y responde al tipo de cierres que consisten en

5. una cápsula elástica y provista de un faldón lateral que se acopla con la parte externa del borde de dicho gollete o boca.

El cierre de acuerdo con la invención presenta sobre los conocidos las ventajas de que es de accionamiento más fácil, con las mismas características de se-

10.

75456¹ AGO.



guridad, y de que es imperdible sin que en la posición abierta, el elemento tapón del cierre constituya un estorbo para el manejo del recipiente.

5. Estas ventajas son conseguidas por el hecho de que el cierre está constituido por un gollete formado alrededor de la boca del recipiente, en cuyo gollete se encuentra un dispositivo de fijación periférico, situado en posición oblicua con respecto al eje del gollete, llevando este último acoplado un tapón que cubre la boca del recipiente y el dispositivo de fijación, y está provisto de un dispositivo de fijación correspondiente al del gollete y acoplable con el mismo, así como un corte transversal que lo corta de modo incompleto, situado por debajo de los dispositivos de fijación.
- 10.
15. El dispositivo de fijación periférico puede estar realizado en forma de nervio saliente, o de garganta que penetra en la superficie lateral del gollete o cuello, de recipiente, en cuyo caso el dispositivo de fijación correspondiente, formado en la superficie interior del elemento tapón, puede estar constituido por una garganta o nervio saliente, acoplable con el dispositivo del cuello. Por otra parte, a fin de proporcionar una seguridad de cierre incrementada en la zona del dispositivo de fijación más cercana al borde del cuello o gollete, el nervio o garganta puede estar provisto de una sección mayor o más sobresaliente en esta parte.
- 20.
- 25.

El citado corte transversal, preferiblemente se extiende desde uno de los lados del tapón hasta cerca del



1000000

- lado opuesto, de manera que deja una estrecha lengüeta de material perfectamente flexible que permite el abatimiento de la parte superior del tapón mientras la parte situada debajo del corte se mantiene fija alrededor del cuello del recipiente. Además, la parte del tapón situada por debajo del corte puede ser hecha con un diámetro interior algo más grande que el del resto del tapón, a fin de facilitar su deslizamiento a lo largo del cuello del recipiente y separar la parte alta del tapón de la boca del mismo.
5. 10.

Los dibujos adjuntos muestran, a título de ejemplo no limitativo del alcance del invento, una forma de realización esquemática del dispositivo de cierre acoplado al cuello de una botella.

15. En dichos dibujos:

La figura 1 es una sección diametral alzada del cuello de la botella con el tapón acoplado en posición cerrada;

20. La figura 2 es una vista exterior correspondiente a la figura 1; y,

La figura 3 una vista externa del cuello de la botella con el tapón en posición abierta y separado de la abertura de la botellas.

25. En el caso representado, el cuello -1- presenta un gollete -2- en la que se encuentra la boca -3- de la botella. En la superficie lateral exterior del gollete se ha formado el nervio periférico -4-, situado en un plano oblicuo con respecto del cuello citado, de manera

1 AGO



75453

que la parte izquierda del mismo se encuentra más cerca del borde del gollete que la parte de la derecha. Este nervio tiene una sección variable en su contorno, de forma que, tal como se aprecia, la parte izquierda sobresale más de la superficie del gollete que la parte derecha.

La parte móvil del dispositivo de cierre que se describe está constituida por un tapón -5- que comprende una parte superior -6-, acoplable en la parte superior del gollete y cuya cara interna puede estar dotada de los dispositivos de cierre complementarios más adecuados a cada caso particular de aplicación.

Dicha parte superior -6- se prolonga hacia abajo en un faldón -7- que ajusta elásticamente sobre la superficie lateral del gollete -3-, y está provisto, interiormente de una garganta -8- de forma, situación y dimensiones adecuadas para adaptarse sobre el nervio -4- del gollete, de forma que sea necesario un esfuerzo regular para separarlo de esta posición de acoplamiento.

Debajo de la garganta -8-, el tapón -5- tiene un corte transversal -9-, generalmente paralelo a ella, que lo secciona parcialmente, entrando por el lado izquierdo de la figura y penetrando hasta cerca de la derecha de la misma, de manera que en esta parte deja una lengüeta -10- de corta longitud y reducida anchura.

El tapón descrito puede ser moldeado o inyectado a base de una resina sintética elástica que admita la deformación necesaria para permitir la entrada y salida

1 AGO



156

del nervio -4- de la garganta -8-, y, al mismo tiempo, el doblado de la lengüeta -10- para separar el tapón de la boca de la botella, sin que el material se resienta.

5. Para el uso del tapón, el anillo -11- definido en su parte inferior por el corte -9-, es forzado por encima del nervio -4- hasta quedar debajo del mismo tal como se indica en las figuras 1 y 2, y en estas condiciones la parte superior del tapón puede ser acoplado
10. hasta dejarlo en la forma indicada, mediante una rotación en sentido antirreloj alrededor de la lengüeta -10-. Tal como se aprecia en las figuras, el anillo -11- tiene un diámetro exterior esencialmente más pequeño que el del tapón, de manera que este último presenta un saliente extremo -12- contra el que se puede hacer presión de abajo arriba para abrirlo. Por otra parte, el diámetro interno de dicho anillo -11- es algo mayor que el del gollete -2-, lo que permite que, cuando el tapón está separado de la abertura de
15. la botella, el conjunto móvil del dispositivo sea deslizado hacia abajo hasta ponerlo en la posición representada en la figura 3. La propia tensión elástica de la lengüeta -10- lo retiene en esta posición y permite inclinar la botella sin necesidad de sujetar el conjunto
20. del tapón para que no estorbe la salida del líquido, o el llenado de la botella. Como se comprende, las maniobras opuestas conducen al cierre de la botella.
- 25.

Serán independientes del objeto de la presente in-

75456

1 AGO



- vención los detalles constructivos del cierre: por ejemplo, el nervio puede ser dispuesto en la superficie interior del tapón y la garganta en el gollete; en ambos casos estos elementos pueden tener dimensiones constantes en toda su periferia; el corte puede adoptar una posición diferente, y en general todas aquellas modificaciones que no alteren esencialmente el espíritu de las reivindicaciones.
- 5.

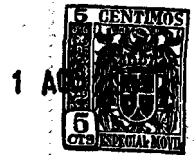
- . -

N O T A

- Se reivindica como objeto del presente modelo de utilidad:
- 10.

1. Cierre perfeccionado para recipientes, caracterizado porque comprende un dispositivo de fijación periférico formado exteriormente en el cuello del recipiente y dispuesto en un plano oblicuo con respecto al plano del borde de dicho cuello, en cuyo dispositivo de fijación se acopla un dispositivo periférico correspondiente, formado en la superficie interior de un tapón en forma de cápsula que ajusta herméticamente sobre la boca del recipiente y está provisto de un corte transversal que lo secciona de modo incompleto, situado por debajo de los dispositivos de fijación.
- 15.
- 20.

2. Cierre perfeccionado para recipientes, según la reivindicación anterior, caracterizado porque



75456

los dispositivos de fijación periféricos están constituidos por una combinación de nervio y garganta acoplables mutuamente.

5. 3. Cierre perfeccionado para recipientes, según las reivindicaciones 1 y 2, caracterizado porque dichos nervios y garganta tienen anchuras radiales distintas a lo largo de su contorno.

10. 4. Cierre perfeccionado para recipientes, según las reivindicaciones 1 a 3, caracterizado porque los citados nervios y garganta tienen mayor anchura radial en las partes de su contorno que se encuentran más cercanas al borde de la abertura del recipiente.

15. 5. Cierre perfeccionado para recipientes, según la reivindicación 1, caracterizado porque el corte transversal secciona el tapón de manera que define una lengüeta de sección reducida en uno de los lados del tapón.

20. 6. Cierre perfeccionado para recipientes, según la reivindicación 1, caracterizado porque dicho corte transversal se encuentra en un plano paralelo al de los dispositivos de fijación periféricos.

25. 7. Cierre perfeccionado para recipientes, según la reivindicación 1, caracterizado porque el borde del tapón situado encima del corte transversal tiene una porción que sobresale radialmente en posición diametralmente opuesta a la parte no seccionada por dicho corte.

8. Cierre perfeccionado para recipientes, según la reivindicación 1, caracterizado porque la parte del

1 AG



75456

tapón comprendida por debajo del corte transversal tiene un diámetro interno algo mayor que la parte adyacente del recipiente, a fin de permitir el deslizamiento axial del conjunto del tapón sobre dicha parte.

5. 9. Cierre perfeccionado para recipientes.

La presente memoria consta de ocho hojas foliadas, escritas a máquina por una sola cara.

Barcelona, a 1º de agosto de 1959.

Juan ARNÓ SANTOS y
Eugenio LANG

p.a. I. PONTI

P. P.

D. JUAN ARNÓ SANTOS
D. EUGENIO LANG

Foja única

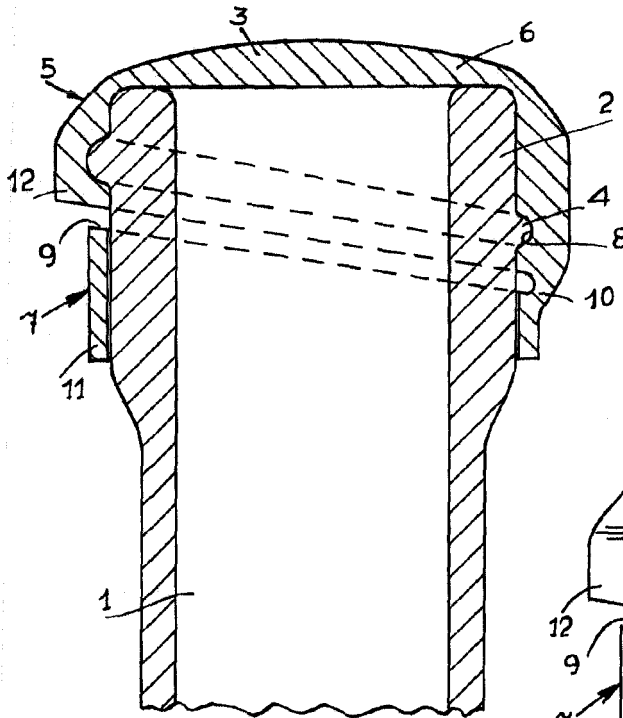


Fig. 1

1 AGO



75456

Fig. 2

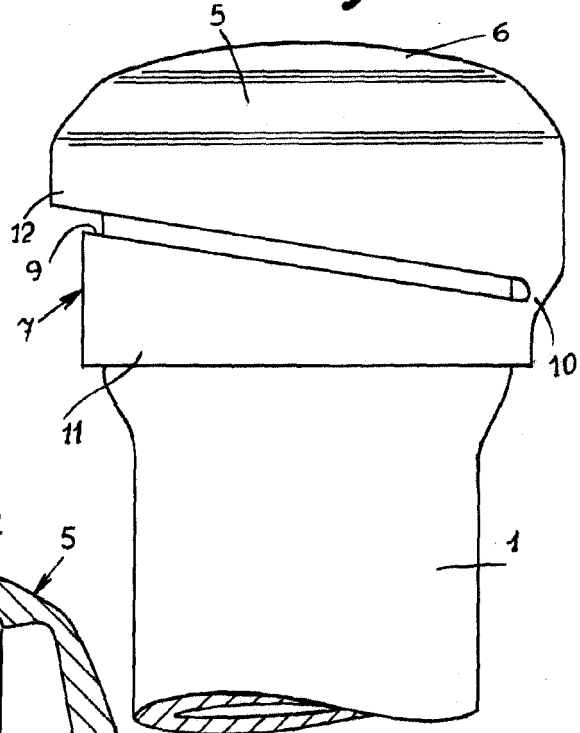
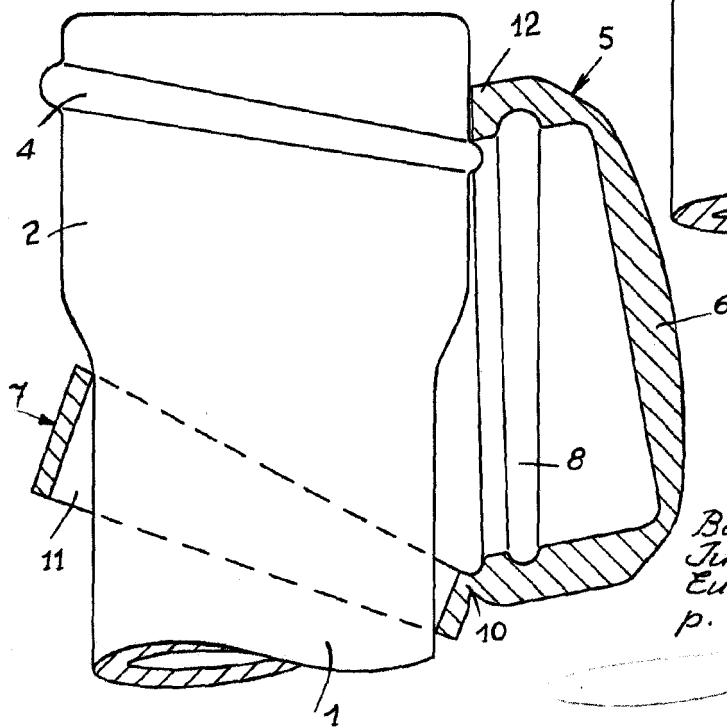


Fig. 3



Barcelona, 1º Agosto 1959
Juan Arnó Santos
Eugenio Lang
p. a. I. PONTI