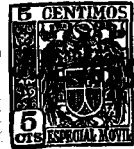


75448

23



75448

MODELO DE UTILIDAD

por 20 años

por "UNA CUPULA LUCERNARIO, TERMICAMENTE AISLANTE", a favor de Poliglas, S.A., de nacionalidad española, domiciliada en Barcelona, Cerdeña, 389.

=====

MEMORIA DESCRIPTIVA

La cúpula lucernario, térmicamente aislante, que se describe por este Modelo de utilidad, es una nueva y eficaz aportación técnica para resolver económica y positivamente los problemas, tan frecuentes, de dotar de luz natural los recintos cerrados y asegurar, además, para los mismos, una estanqueidad perfecta y una defensa contra el calor, o el frío, exteriores.

5.

Para la descripción de esta cúpula lucernario nos referiremos a continuación, aunque sea sólo a puro título de ejemplo, a los dibujos que al efecto

10.

73 J



75448

adjuntamos.

En dichos dibujos se representa una sección recta esquemática de la cúpula en cuestión, adaptada a una perforación -1- de un techado -2-.

5. Esencialmente, la cúpula en cuestión consistirá en dos piezas distintas -3- y -4- superponibles. Ambas -3- y -4- están moldeadas en material translúcido o transparente, y perfectamente impermeable, su sección recta es arqueada, limitada por dos arranques angulares, cuyos lados horizontales se superponen. La altura de sus lados verticales es algo distinta para poder asegurar la formación de una cámara de aire estanca entre ambas piezas.
10. El material de las dos piezas -3-4-, la diferencia de alturas, lados o radios y las curvaturas de los dos casquetes o bóvedas, así como también las proporciones de los elementos de arranque y apoyo, serán perfectamente variables a los efectos del actual Modelo; y de un modo general será variable a dichos efectos todo cuanto no afecte, altere, cambie o modifique la esencialidad de la cúpula lucernario aquí descrita.
15. N O T A.
20. Se reivindica como objeto de este registro por Modelo de utilidad:

25. 1. - Una cúpula lucernario, térmicamente aislante, que esencialmente se caracteriza por estar formada por dos piezas principales transparentes e impermeables, moldeadas en forma abovedada, eso es, con su sección recta arqueada y de distinta magnitud en sus bases y en sus alturas sobre su respectiva base, para asegurar una cámara de aire entre ambas; prolongándose más abajo de estas
- 30.



bases, según arranques de sección rectangular superponibles por la coincidencia de sus planos horizontales.

Sean cuales fueren las circunstancias que concurran en la esencialidad del Modelo de utilidad definido en la anterior reivindicación, cual objeto es:

5.

2. - "UNA CUPULA LUCERNARIO, TERMICAMENTE AISLANTE".

Consta la presente memoria de tres hojas foliadas, mecanografiadas por una sola cara y del dibujo adjunto.

10.

Barcelona, veintitrés de julio de mil novecientos cincuenta y nueve.

P.A. de Poliglas, S.A.

L. DURAN
P. P.

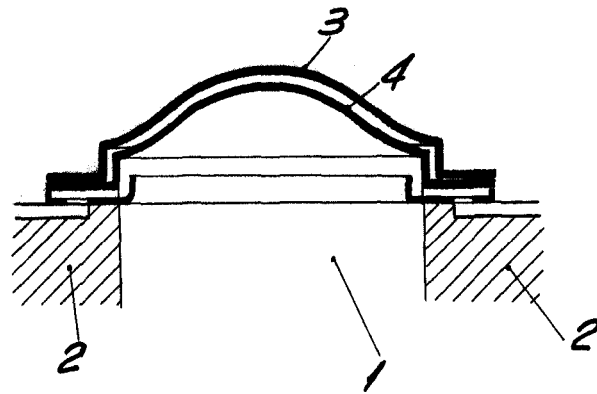
POLIGLAS, S.A. 75448

HOJA UNICA

23 JUL



75448



BARCELONA, 23 JULIO DE 1959

L. DURAN

p.p.

ESCALA VARIABLE