



7

75443

MEMORIA DESCRIPTIVA.

-----

Correspondiente a un Modelo de Utilidad, que se solicita por veinte años, para todo el Territorio Nacional y sus Colonias a favor de D. Federico Barcelo Sierra, de nacionalidad española, residente en Malaga, Avda. de Enrique Crooke Larios, 15. Por:

UN BIGUDI PERFECCIONADO

-----

El presente registro de Modelo de Utilidad, concierne como su enunciado indica, un bigudi perfeccionado, de acuerdo con la descripción detallada que del mismo se realiza, debiendo interpretarse siempre este concepto en su más amplio sentido y nunca en limitativo.

5

Para mejor comprensión de este objeto, se adjunta a la presente memoria descriptiva, una hoja de planos en la que a título de ejemplo, se representan todas y cada una de las partes que lo forman y relación que guardan entre si.

10

En la citada hoja de dibujos se aprecian las siguiente referencias:

FIGURA PRIMERA.- La misma representa el bigudi propiamente



75443

dicho.

En la misma tenemos:

5 1.- Extremos del rizador, constituidos por unas bases de configuración original cilíndricas, pero deformables, debido a la elasticidad de su propio material con el que está fabricado y que es con preferencia plástico blando.

10 2.- Superficie general del cuerpo cilíndrico, de interior hueco y dotado perifericamente de unas ventanas u orificios simétricamente distribuidos y dotado de medios de refuerzo previstos longitudinalmente y con apoyo en los extremos respectivos.

Estos cajeados tienen la misión de facilitar la autoventilación del cabello, al establecerse corrientes entre esta pluralidad de perforaciones comunicantes entre sí en todos los sentidos.

15 Asimismo permiten la evaporación del líquido ondulante utilizado.

3.- Medios elásticos de retención del cabello, constituidos por secciones filiformes de goma o material similar de gran elasticidad y compresión.

20 Está unido dicho elástico en un extremo del bigudi, en su parte media o diametral y por alojamiento en unas ranuras a tal fin practicadas.

Este medio elástico, podrá asimismo ir acondicionado en cualquier otra forma más conveniente, a condición de que produzca el mismo efecto.

25 4.- Bola o cuerpo esférico o de otra forma más adecuada, que va taladrada diametralmente y en cuyo orificio se aloja el elástico.

30 La misión de esta bola, es alojarse por diferencia diametral en uno de los extremos del cilindro que forma el bigudi y al quedar sujeto por la goma elástica, se determina un efecto de ajuste a presión sobre su alojamiento.

La bola podrá ser de madera, goma o cualquier otro material más conveniente.



FIGURA SEGUNDA.- La misma representa una vista longitudinal del bigudi, en la que se aprecia la colocacion de la bola -4- sobre el extremo opuesto al de retencion de la cinta elastica.

5 FIGRUA TERCERA.- Indica una vista asimismo longitudinal, en la que ha sido colocado un mechon de cabello arrollado al bigudi y sujeto por la cinta o goma y retenido por la bola en su acondicionamiento extremo del cuerpo cilindrico.

Por haber sido ditadas anteriormente sus referencias, no se considera precisa su repetición.

10 Segun se desprende la adjunta representación grafica, para usar este aparato, se envuelve un mechón o porción de cabello en torno del bigudi propiamente dicho, cuando este se encuentra en posición abierta, segun la fig. 1ª.

15 Se cierra el aparato, en la forma que cita la fig. 2ª y queda el cabello sujeto por el medio elastico -3-, con total imposibilidad de separación, aun en posición acostado del usuario.

La ondulación se produce sola, por la acción de compresión y el efecto de los liquidos usualmente utilizados con este fin.

20 Sus ventajas son evidentes, citandose entre otras las siguientes:

Sencillez de manejo.

Permite la evaporación del liquido ondulante y la ventilacion del cabello.

Limpio y economico.

25 De gran duracion.

Por su diferente colorido, se pueden distinguir los rizadores correspondientes a varias personas.

30 Descrita suficientemente la naturaleza del Modelo de Utilidad cuyo registro se preconiza, se hace constar expesamente que cualquier modificacion de detalle que se introduzca en el mismo, se considerará incluida dentro de esta protección, en tanto que no altere o



modifique esencialmente su finalidad característica.

NOTA.

Por último, se declaran de novedad y utilidad, las siguientes:

5

REIVINDICACIONES

-----

10

1ª.- Un bigudi perfeccionado, caracterizado esencialmente por comprender un cuerpo cilíndrico, de material y dimensiones convenientes, cuya estructuración deformable a la presión comporta dos extremos protectores, en tanto que el resto de la superficie, perifericamente presenta una pluralidad de perforaciones en número y disposición conveniente, basados en nervaduras o elementos de resistencia de proyección longitudinal, que determinan el efecto de autoventilación del cabello y de evaporación del líquido ondulante utilizado.

15

2ª.- Un bigudi perfeccionado, según la anterior reivindicación, caracterizado esencialmente por comprender un elemento filiforme elástico, que se fija en un extremo del cuerpo cilíndrico y con la doble finalidad de portar un cuerpo esférico de retención y de comprensión del mechos de cablelo arrollado sobre la superficie del propio bigudi, yendo sujeto dicho elástico por los medios más convenientes.

20

3ª.- Un bigudi perfeccionado, según las anteriores reivindicaciones, caracterizado esencialmente por comprender un cuerpo esférico, que presenta en sentido diametral una perforación, en la que se aloja la cinta elástica, para su extensión y acondicionándose en su fase funcional, dicha bola, en un extremo del cuerpo.

25

4ª.- UN BIGUDI PERFECCIONADO.

Todo ello tal y como se describe en el cuerpo de estamemoria se reivindica en su nota y se representa a título de ejemplo en la adjunta hoja de planos.

30

75443

12



Esta memoria descriptiva consta de cinco hojas, foliadas y mecanografiadas a dos espacios por una sola de sus caras.

Madrid, 12 AGO. 1959

*M. S. S. S.*



Fig. 1º

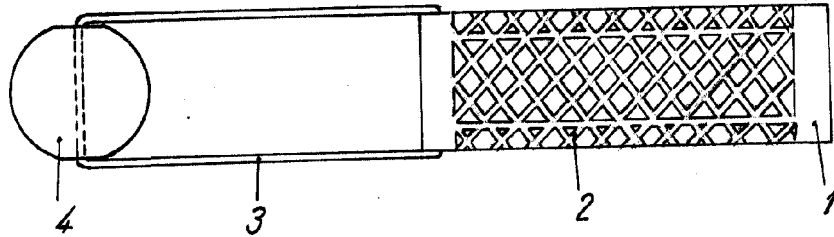


Fig. 2º

75443

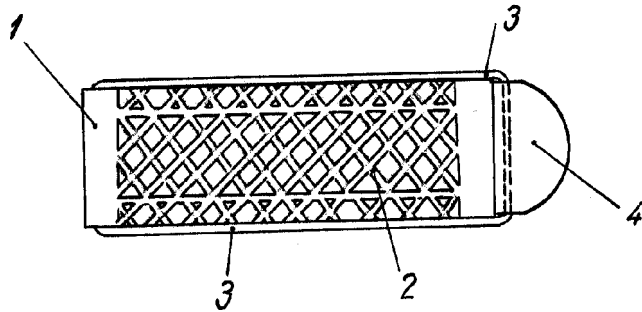
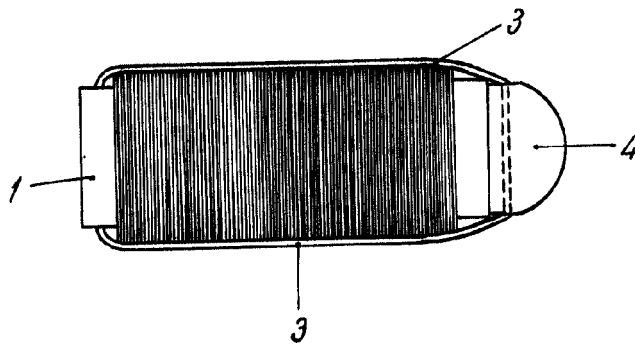


Fig. 3º



Madrid 11 de AGO. 1939

*M. Selich*

*Escala variable*

*Selich*