



75430

L 75430

MEMORIA DESCRIPTIVA

que se acompaña

a la solicitud de

un MODELO DE UTILIDAD, por veinte años en España,  
a favor de DON EMILIO DE VILLA CALZADILLA, de na-  
cionalidad española, residente en MADRID, Hermosi  
lla, núm. 60.

por:

"CORTADOR PARA CINTA ADHESIVA"

-----

- 1 -



75430

La presente memoria se refiere, como su enunciado indica, a un cortador especialmente diseñado para su colocación en un rollo de cinta adhesiva y especialmente adecuado para la utilización en las cintas de material plástico transparente.

5 Existen diversas realizaciones en el mercado que tienden al mismo fin, pero su realización resulta excesivamente costosa, al mismo tiempo que el modelo terminado dispone de características tales que determinan un gran volumen, por lo que son solamente apropiados para una oficina y siempre de sobremesa, sin que el  
10 costo de fabricación y, por tanto, el de venta, sean adecuados para permitir que sean desechados a la terminación del rollo de la cinta adhesiva, por lo que es necesario realizar la sustitución con la consiguiente pérdida de tiempo.

Para evitar los inconvenientes antedichos, al tiempo que lograr un cortador de gran economía y total eficacia, se ha realizado el que se preconiza, consistente esencialmente en un elemento  
15 cortador que queda permanentemente fijado al rollo de la cinta adhesiva y acompaña a la extremidad libre de la cinta, a la que corta en el momento deseado simplemente con un movimiento lateral de la mano que la sostiene quedando, a partir de este momento,  
20 lista para una posterior utilización sin necesidad de engorrosas operaciones para despegar la nueva extremidad o cola de la cinta del elemento cortador.

Para la mejor comprensión de cuanto antecede, se acompaña una hoja de planos en los que se representa esquemáticamente la  
25 invención de que se trata y la cual se describe a continuación detalladamente y con referencia a los mismos dibujos.

En la figura primera se representa en perspectiva el aparato cortador colocado sobre el rollo, en una vista en que se aprecia superiormente.



75430

En la figura segunda, en el mismo tipo de representación, pero en este caso la vista es inferior.

5 Según queda representado -1- ilustra el rollo de cinta, en tanto que el cortador propiamente dicho, se constituye por una pestaña vuelta -2- que dispone de un borde de corte ondulado o dentado -3- prolongándose la pestaña en una lámina superior en la que existe una lengüeta -4- practicada en la misma estampa-  
10 ción del cortador y que queda ligeramente levantada, con el objeto de impedir que la cinta pueda adherirse a la cubierta del cortador. Situada en posición retrasada respecto a la lengüeta -4-, se ha previsto una ranura -5- de longitud igual o mayor que el ancho de la cinta del rollo, la cual pasa a través de dicha ranura para quedar en posición de reposo según se indica con la marca -6-.

151 El cortador de referencia dispone de dos costados -7-, de una altura equivalente al grueso del carrete o rollo al que abarcan lateralmente, para prolongarse en dos pestafias -8- que se pliegan posteriormente a la colocación precisamente a 90º, impidiéndose con esta disposición que el cortador pueda separar-  
20 se del rollo en que se coloque.

Para su utilización es menester despegar la cola o extremi-  
dad de la cinta -6- del borde de corte -3-, facilitándose extraor-  
dinariamente esta operación mediante la lengüeta -4- que la ha  
mantenido separada y posteriormente proceder como es costumbre  
25 para realizar la unión de la cinta a la superficie a tratar, con la particularidad de que a medida que se va desenrollando la cin-  
ta de su carrete, la superficie no tratada de esta apoya contra  
la cara posterior de la ranura y de esta forma, el cortador accom-  
paña a la cinta en el desplazamiento, siendo siempre idéntica la  
30 distancia que le separa de la línea de despegue en el carrete.



5            Descrita suficientemente la naturaleza y objeto del modelo de utilidad que se solicita, en el que podran ser variables todos aquellos detalles accesorios o secundarios que no alteren, cambien o modifiquen la esencialidad propuesta, se hace constar que el privilegio de concesión que se solicita, deberá recaer precisamente sobre las particularidades características que se reivindicán en la siguiente

N O T A

10            1\*.- CORTADOR PARA CINTA ADHESIVA, que se caracteriza por estar formado por una lámina metálica cortada por estampación en la que se aprecia una parte superior plana en una de cuyas extremidades longitudinales existe una pestaña plegada en ángulo ligero hacia arriba y que finaliza en un borde plano de corte detado, en tanto que en las inmediaciones de la otra extremidad se practica una ranura transversal de longitud igual o preferentemente  
15            ligeramente mayor que el ancho de la cinta adhesiva, habiéndose previsto asimismo en la superficie primeramente mencionada, una lengüeta orientada hacia la pestaña vuelta y que queda separada en la extremidad por un plegado en ángulo ligero.

20            2\*.- CORTADOR PARA CINTA ADHESIVA, según la reivindicación anterior, que se caracteriza porque la superficie anteriormente mencionada, se prolonga lateralmente según dos faldones plegados a 90° hacia abajo que abarcan lateralmente el carrete de la cinta, con la particularidad de que estos faldones disponen en la parte  
25            central de su extremidad inferior, de unas pequeñas pestañas, asimismo plegadas a 90°, cada una de ellas de una longitud equivalente a la mitad del ancho del cortador para que sus bordes queden unidos despues del plegado que se realiza, en forma tal que en el espacio formado, queda abarcado el carrete de la cinta adhesiva y precisamente con las pestañas últimamente citadas en el interior del ojal del mismo carrete.  
30



75430

3ª.- "CORTADOR PARA CINTA ADHESIVA"

Todo conforme ha quedado reivindicado en la nota que antecede, y según consta representado en los dibujos adjuntos.

5

La presente Memoria consta de cinco hojas escritas a máquina.

Madrid, 11 Agosto de 1.959

EL AGENTE OFICIAL,



75430

Fig. 1ª

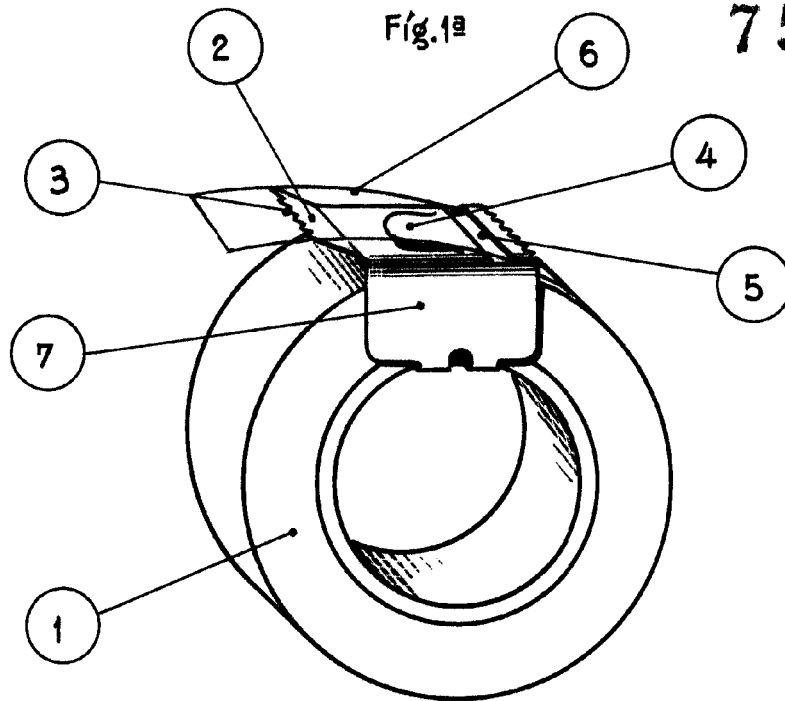
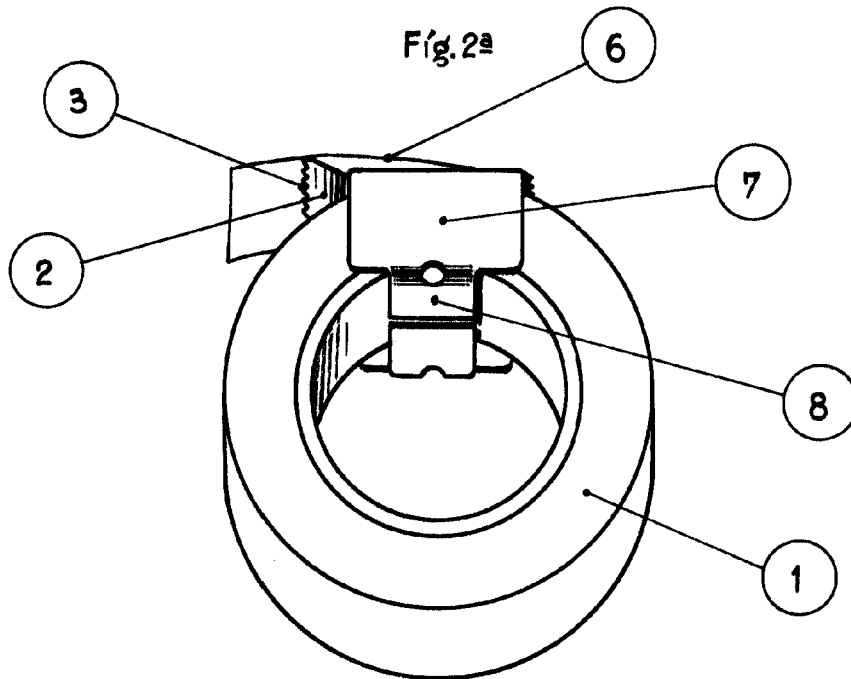


Fig. 2ª



Madrid, 11 de agosto de 1.959

JOSE MARIA DEL CORRAL,

Escala variable.