

75427

75427



M O D E L O D E U T I L I D A D

por VEINTE años

en España, a favor de Dn. Pedro Largacha Horcajada, domiciliado en Madrid, c/. Felipe Castro nº, 5, por;

5.- "NUEVO CEPILLO ABRILLANTADOR DE MUEBLES".

M E M O R I A D E S C R I P T I V A.

10.- El presente registro de Modelo Utilidad, tiene por objeto garantizar a su concesionario la explotación exclusiva en todo el territorio nacional, de un nuevo cepillo abrillantador de muebles, tal como su enunciado indica, se describe a continuación y se representa graficamente en la hoja de dibujos adjunta.

15.- El recurrente, tras largos estudios y practicas llevadas a cabo en secreto, ha ideado la creación de un nuevo cepillo abrillantador de muebles, que dadas las especiales características con que ha sido concebido, presenta numerosas ventajas, al uso a que se destina, según pasemos a describir en el transcurso de la presente memoria descriptiva.

20.- Esencialmente la invención, consiste en dotar a un mango de dimensiones adecuadas, de un orificio en una de sus puntas



25.-

reforzado por una virola metálica, en cuyo orificio se alojan a presión las dos puntas terminales de un fleje de acero, las cuales presentan un orificio que se relaciona con otro que a tal fin tiene practicado el mango, sobre un lateral, destinado a sujetar ambas piezas, fleje de acero y mango, por medio de un tornillo.

30.-

Sobre el fleje, se ha previsto montar una franja de tela dotada de flecos de algodón, cuya franja es hueca, formando tubo, a fin de que dicho fleje se introduzca por el tubo, quedando formado el abrillantador con la debida elasticidad y forma.

Esta característica de ser desmontable permite, al quitar el tornillo, poder sacar los flecos para lavarlos o bien para cambiarlos por otros de diferente característica y aplicación o más adaptada al mueble.

35.-

A fin de facilitar la comprensión del invento, se ha dotado a la presente memoria descriptiva de una hoja de dibujos en la que con números se han representado las diferentes partes de que se compone y que se corresponden entre sí.

40.-

En los dibujos, la figura 1, es una vista lateral del conjunto, en la que -1- son los flecos de algodón, -2- franja de tela hueca en forma de tubo, -3- fleje de acero, -4- virola, -5- tornillo y -6- mango.

45.-

La figura 2, es una vista en planta por la parte posterior del cepillo abrillantador, en la que se aprecia la especial disposición de su forma, siendo los números, -1- -2- -3- -4- y -6- partes descritas en la fig. 1.

50.-

Descritas suficientemente las principales características del invento, se hace constar a los efectos oportunos, que tanto la forma tamaño, s, dimensiones, materiales a emplear y modos de llevarlo a la práctica, podr'an ser objeto de variación,



siempre que con ello, no se cambie altere o modifique la idea fundamental del invento.

Se declaran de propiedad y novedad para todo el territorio nacional, las siguientes;

55.-

REIVINDICACIONES.

1a.-Nuevo cepillo abrillantador de muebles, caracterizado por hallarse constituido por un mango, que en una de sus puntas presenta un orificio, reforzado por una virola, dentro de cuyo orificio se alojan las dos puntas de un fleje, las que presentan dos orificios que se relacionan con otro que lleva el mango a fin de que por medio de un tornillo quede el conjunto formando un solo cuerpo.

60.-

2a.-Nuevo cepillo abrillantador de muebles, caracterizado porque el fleje a que nos hemos referido en la reivindicacion anterior se alberga en el interior de una franja de tela doble en forma de tubo, cuya franja es portadora de los flecos que constituyen el cepillo, de forma que puede ser desmontado y sustituida la parte de flecos por otra mas conveniente.

65.-

3a.-NUEVO CEPILLO ABRILLANTADOR DE MUEBLES.

70.-

Tal y como queda descrito en la precedente memoria descriptiva que consta de 3 hojas escritas a máquina por una sola de sus caras y otra de dibujos que la ilustran.

74.-

Madrid 10 Agosto 1959.

E. RODRIGUEZ DE RIVAS
P.A.

Fig. 1

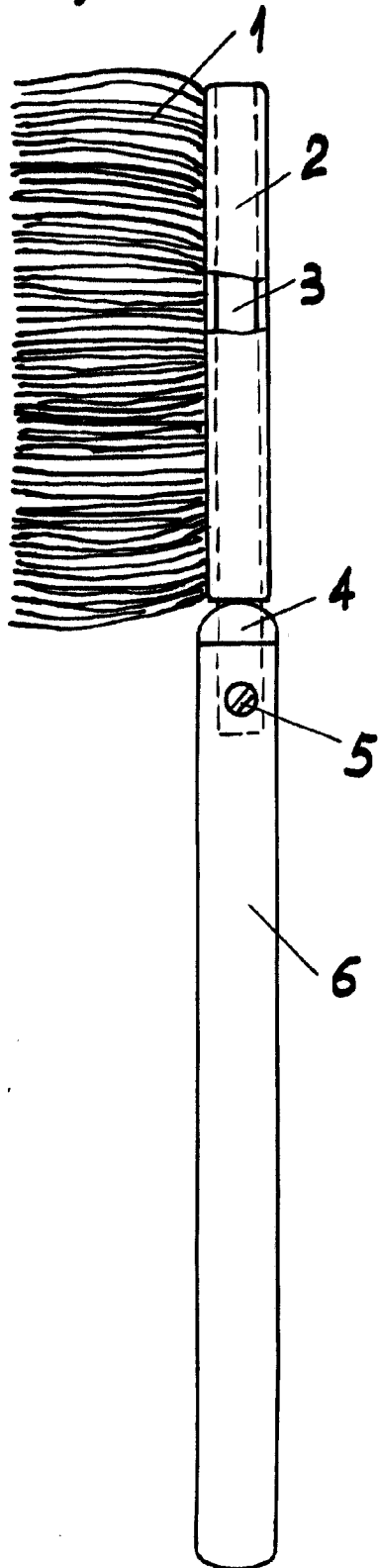
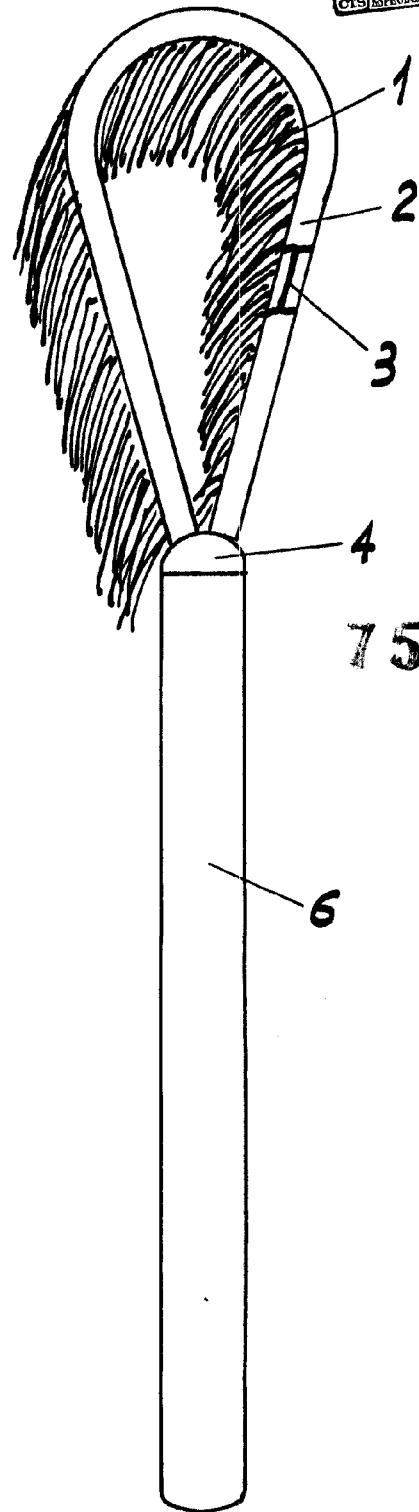


Fig. 2



75427

Madrid 11 AGO. 1959

E. RODRIGUEZ DE RIVAS
R.P.

Escala variable