





75419

La Invención a que se refiere la presente Memoria constituye una novedad industrial con características y ventajas que la hacen merecedora del privilegio de explotación exclusiva por ella solicitada de acuerdo con las prescripciones del Estatuto vigente sobre Propiedad Industrial de fecha 26 de julio de 1929, texto refundido publicado el 30 de abril de 1930.

En la presente Memoria se describe un nuevo modelo de percha de pié, plegable, pero en ella, a diferencia de otras conocidas, el plegado se encuentra en la parte superior, es decir en aquella que posee los elementos necesarios para el colgado de los pantalones y de la chaqueta independientemente. Estos medios son, como es sabido, una barra horizontal para colgar los pantalones y una palomilla para colgar la chaqueta.

En general la palomilla está situada verticalmente respecto de los montantes y dentro de éstos la barra que ha de sujetar al pantalón.

De por sí este tipo de montaje representa un inconveniente puesto que es necesario mover la chaqueta para llegar hasta el pantalón que queda oculto por ella.

La invención propone que la chaqueta quede colgando en paralelo con el pantalón y fuera de la vertical de los montantes. A tal fin se ha dispuesto que la palomilla esté unida a un armazón basculante con eje de apoyo sobre los montantes a los cuales se ha dotado de unos topes que limitan el giro del bastidor dejándolo en posición horizontal para que coincida la palomilla con la posición vertical. La barra de soporte de los pantalones es la que armazona los montantes.

Actualmente en que se destina una gran parte de la fabricación a la exportación es necesario que los muebles sean



75419

35

plegables a fin de que ocupen el menor espacio posible en su almacenamiento y transporte y la nueva constitución de la percha permite este plegado invirtiendo la posición de la palomilla, girando sobre su eje de apoyo en dirección opuesta a aquella en que se encuentra el tope que la retiene en su posición de trabajo.

40

Un ejemplo práctico de realización de la idea que hemos expuesto se han representado en los dibujos que se acompañan a la presente Memoria. En ellos podemos ver, en la figura 1ª, una perspectiva de la parte superior de un perchero de pie cuyos montantes -1- y -2- poseen un travesaño de armazón -3- constitutivo del soporte para el pantalón y sus extremos están dotados de ejes -4- y -5- sobre los cuales se apoya un bastidor -6- que gira sobre dichos ejes y que en la posición abierta en que se encuentra representado en esta figura se apoya sobre los topos -7-. El bastidor en cuestión presenta una superficie horizontal -8- apta para depositar sobre ella el cepillo u otros elementos apropiados. La palomilla -9- está formada por una pieza arqueada unida a través de elementos apropiados al bastidor.

45

50

55

En la figura 2ª se muestra la posición en que queda plegada la palomilla y su correspondiente bastidor de sustentación. En este caso el giro del conjunto ha sido realizado en oposición a la situación de los topos -4- de tal forma que la palomilla ha quedado abatida por la parte inferior de la barra -3- sobre los montantes. En esta posición plegada queda reducido notablemente el espacio a ocupar por el perchero pudiendo almacenarse o transportarse fácilmente.

60

Quedan de relieve en la descripción anterior las ventajas que representa el plegado del cabezal de los percheros



75419

de pie y el que este cabezal o palomilla quede fuera de la vertical de los montantes para que la chaqueta que ha de soportar quede colgando libremente.

65

Hacha la descripción precedente es necesario añadir que los detalles de realización de la idea expuesta pueden variar sin que por ello cambie la esencia de la invención, que es la que se desprende de los párrafos que anteceden y lo que se reivindica en la siguiente

NOTA

70

En resumen; El Modelo de Utilidad que se solicita ha de recaer sobre las reivindicaciones siguientes:

75

1ª.- NUEVA PERCHA DE PIE PLEGABLE, caracterizada esencialmente por el hecho de que el cabezal constituido por un bastidor móvil está apoyado sobre ejes que lo unen a los montantes del perchero y tiene limitado su giro por topees previstos en posición excéntrica respecto de dichos ejes formando el cabezal un bastidor que en posición desplegada queda horizontal, con la palomilla de sustentación de la chaqueta en posición excéntrica respecto de la vertical de los montantes, siendo la barra de sustentación del pantalón la que armazona los referidos montantes, y estando dotado el bastidor de una superficie enteriza constitutiva de un estante.

80

2ª.-Se reivindica por último como objeto sobre el que ha de recaer el Modelo de Utilidad que se solicita "NUEVA PERCHA DE PIE PLEGABLE".

85

Todo tal y como queda descrito y reivindicado en la presente Memoria que consta de cuatro hojas escritas á máquina por una sola cara y dibujos que se acompañan.

90

Madrid, 11 de agosto de 1959

ALFONSO UNGRIA

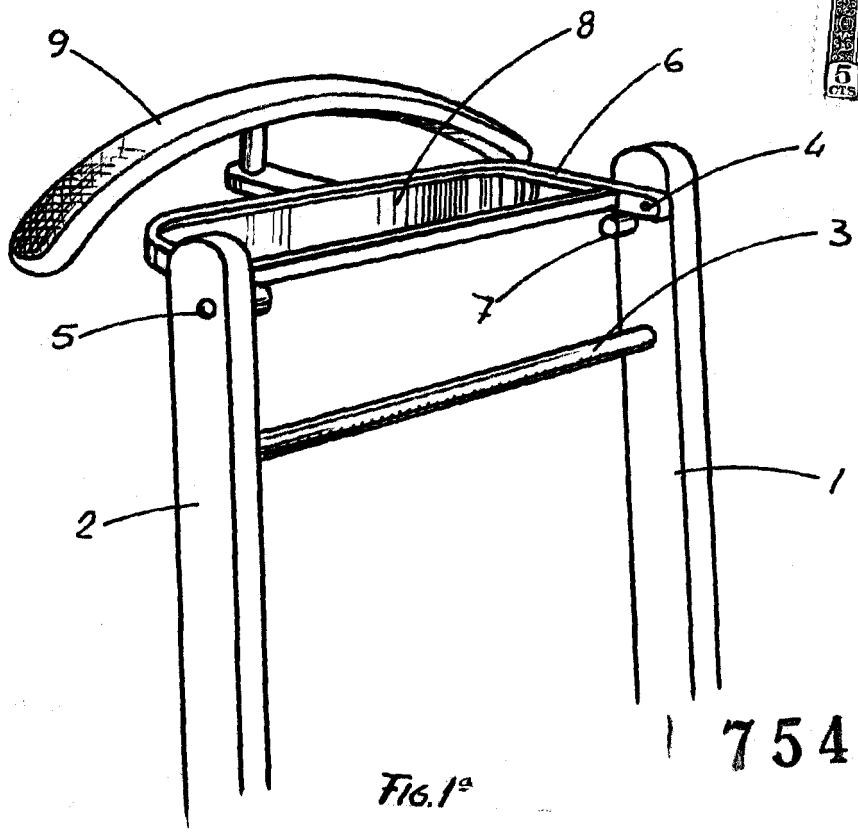


Fig. 1ª

75419

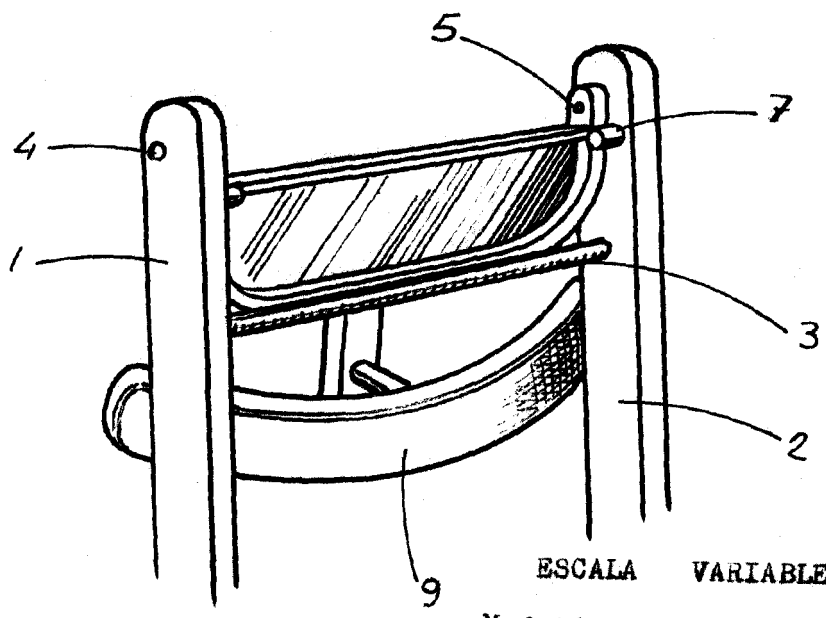


Fig. 2ª

ESCALA VARIABLE

Madrid, 11 agosto 1959

ALFONSO UNGRIA