

75386

PATENTE DE MODELO DE UTILI
DAD POR VEINTE AÑOS
EN ESPAÑA

Solicitada a favor de D. Manuel Marco Salvador, de naci-
onalidad española, domiciliado en Valencia, Calle de
Cieza, nº15

Por

==;"APARATO REPRODUCOR DE DIRECCIONES"==;==;==;==;

XX

MEMORIA DESCRIPTIVA

El modelo que vamos a describir en la presente Memoria
auxiliados de los dibujos complementarios anexos, tra-
ta de un aparato reproductor de direcciones de acciona-
miento manual, que se caracteriza por su forma, manejo
5 sencillo, eficacia en su funcionamiento y gran rendimi-
ento, cualidades estas que bastan para justificar los
meritos del presente Modelo al otorgamiento del derecho
de exclusividad que se solicita.

El aparato reproductor de direcciones a que
10 nos vamos a referir se basa en el conocido principio

de obtener multiples copias de un escrito, continuas o alternas según voluntad, por estar los escritos originales en rollos de papel continuos.

15 Para facilitar la comprensión de la descripción general que vamos a efectuar, creemos necesario auxiliarnos de los planos adjuntos, hoja unica.

20 Tales dibujos nos muestran en la fig. 1 una vista de alzado o perfil, la fig. 2 es una planta vista por debajo del aparato mostrando su mecanismo, la fig. 3 es una vista lateral en alzado.

Ateniendonos pues a dichos dibujos, vemos que el aparato a que nos referimos, consta de las diferentes partes: un cuerpo principal A con equedades y realces perafines de trabajo del mismo y sobre el cual se monta todo el mecanismo restante; una palanca B que lleva solidaria una plataforma para montar la almohadilla prensadora, y por su extremo superior tiene una capulda para ejercer la presión de trabajo, por el otro extremo inferior se ajusta el sector dentado C que a su vez engrana con el piñón dentado E que es el conductor de todo el tren de engranajes; un eje principal D sobre el cual por un extremo lleva prisionero una rueda fina dentada, por su parte central tiene tres canales o ranuras H J K que sirven para disponer las tres posiciones de trabajo del aparato; dos ejes secundarios L y M que por sus extremos embotrados o apoyados llevan cada uno una rueda fina dentada y por su extremo libre o en voladizo soportan o carrastran los carretes P y Q respectivamente portadores del papel original continuo, ya que ambos carretes son intercambiables en ambos ejes; un eje R que tambien lleva una rueda fina dentada hace de intermedia para las de los ejes D y M ; un resorte S fijado por un extremo a la caja o cuerpo A y por el otro mediante un pasador al

25

30

35

40

45 eje D que por medio del piñón F hace el retroceso o ascenso de la palanca B dejandola en posición de trabajo; un recipiente E portador del disolvente; una valvula V para el goteo del mismo; un juego de rodillos Y.

50 En cuanto al manejo y funcionamiento general de este aparato, aunque se desprende de lo expuesto, creemos conveniente consignar que es como sigue:

55 Montando sobre la oquedad del cuerpo principal A la botella E del disolvente y por medio de su valvula V este va pasando a una almohadilla filtro que está en contacto con el inferior del juego de rodillos Y ; colocamos el rollo de escritura o dibujos originales en uno de los carretes P por ejemplo, y despues colocamos la máquina en la disposición de trabajo que deseamos mediante las ramuras H J K del eje principal. Una
60 vez todo ello dispuesto se toma un papel para efectuar la copia del clisé, se le hace pasar entre el juego de rodillos Y para su impregnación del disolvente de la tinta; este se coloca encima del clisé y debajo de la almohadilla que lleva la palanca B y ejerciendo a este
65 ta una ligera presión en sentido descendente se efectua la copia o copias continuas o alternas, según está dispuesto el eje D en una u otra ramura, pues en uno u otro caso los carretes P y Q pueden permanecer inmovil y por consiguiente el clisé.

70 Descrita suficientemente la constitución y características del aparato objeto de la presente patente conviene hacer constar la de que se fabrique en variedad de tamaños, coloridos, materiales, y formas, asi como el que se modifiquen algunos detalles constructivos de caracter secundario, siempre que no se altere con ello lo que es propio y característico según se expresa en
75 lo siguiente

NOTA

75386

80

Los puntos nuevos que se presentan para que sean objeto de reivindicación en la presente Patente de Modelo de Utilidad son:

85

1º.- Aparato reproductor de direcciones, que reproduce copias de direcciones, endosos, recibos y otras, en cantidades continuas o unitarias de un mismo clisé

2º.- Que los clisé se graban o escriben sobre papel continuo, pudiendo sacarse tantas clases de copias como originales lleve el rollo de papel original.

90

3º.- Aparato reproductor por su sencillísimo mecanismo y fácil cambio de la disposición del aparato para la reproducción de copias de un mismo original o clisé.

4º.- Aparato reproductor, caracterizado, por su fácil manejo, pues con la simple articulación de la palanca el aparato funciona automáticamente, no precisando expertos para su manejo.

95

5º.- Aparato reproductor, caracterizado por su pequenísimo espacio, volumen y peso que posee, ya que todo él está reducido al mínimo de reducción, obteniéndose en condiciones industriales muy favorables de coste.

100

101

6º.- Aparato reproductor de conformidad en un todo con lo esencial y fines industriales a lo descrito en la presente Memoria Descriptiva y gráficamente en los adjuntos planos para su mejor comprensión.

Esta Memoria consta de CUATRO hojas escritas o mecanografiadas por una sola cara a doble espacio en 101 líneas.

Valencia, 29 de Julio de 1959

El solicitante

Samuel
Aras

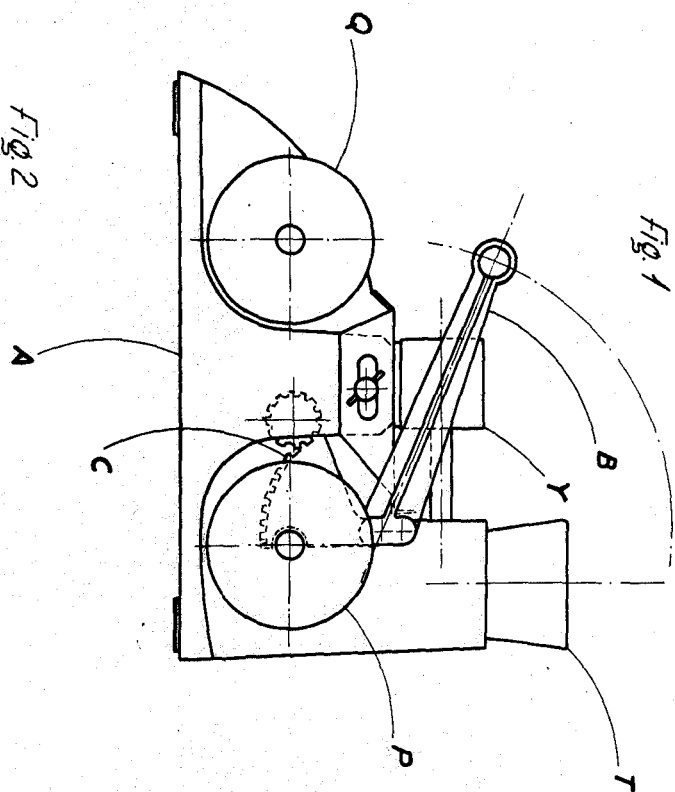


Fig 1

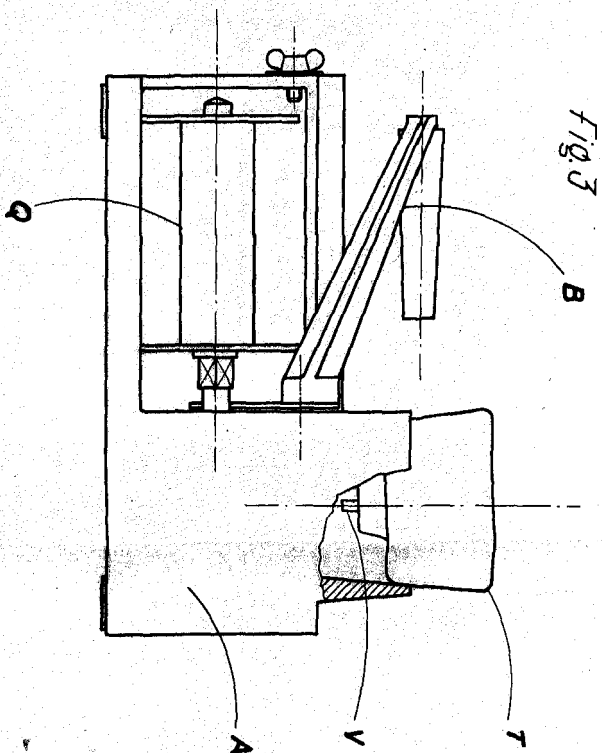


Fig 3

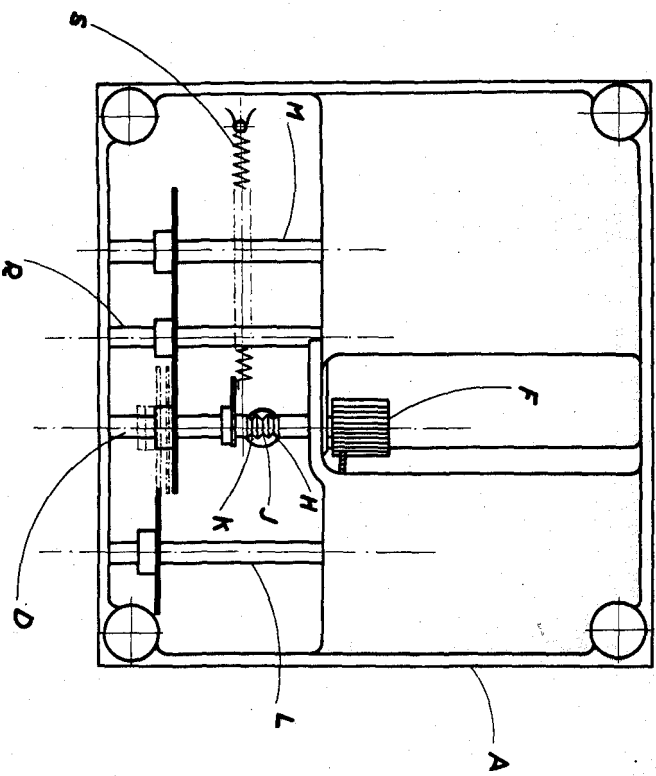


Fig 2

750801