



1939

MODELO DE UTILIDAD

por 20 años

a favor de Dn. CASIMIRO COLOMER PUIG, de nacionalidad ESPAÑOLA,
residente en MATARÓ, Avda. José Antonio (afueras), _____
por: "NUEVO PANTALÓN DE PERNERAS ABROCHABLES", _____

DESCRIPCIÓN DESCRIPTIVA

El presente registro de Modelo de Utilidad se refiere a un nuevo pantalón cuya novedad la constituye la disposición de las perneras del mismo las cuales, por ser abrochables y desabrochables, facilitan la colocación de la prenda, particularmente en los niños.

Dicho pantalón figura cortado según tallas variables y es de cintura abierta o cerrada, indistintamente, aunque, en ambos casos, presente las perneras abiertas en toda su longitud, preferiblemente por su parte interna, y provistas de botones, hebillas, corchetes u otros cierres adecuados que permiten cerrar y abrir dichas perneras sobre las piernas de su usuario.

Aunque inicialmente destinado éste pantalón a niños de corta edad, no escapan las posibilidades que el mismo ofrece para adaptarse asimismo a personas mayores que,



20.- tante accidentalmente, como en forma habitual y derivada de la índole del trabajo a que se apliquen, necesitan frecuentemente vestir un pantalón o mono que impida se manche el traje que vis-ten o sus prendas interiores, resultando a todas luces ventajosa la nueva disposición de éste pantalón por la facilidad con que pueda vestirse o retirarse, a través de simples abrochados e desabrochados.

25.- Las particularidades sucintamente indicadas como características del objeto de éste Modelo de Utilidad pueden apreciarse con mayor detalle a través de la descripción que a continuación se expone de una forma preferida de realización que se remite repetidamente a una hoja de dibujos que, para facilitar una mejor interpretación, se acompaña adjunta y en los que:

30.- La figura 1 muestra la vista de frente de un pantalón dispuesto de conformidad con la invención y supuesto de cintura cerrada en forma de tubo.

La figura 2 indica un detalle de la cintura del mismo pantalón, provista de cierre cruzado.

35.- Finalmente, la figura 3 representa otro detalle de la cintura del pantalón, supuesta provista de cierre de pretina resto.

40.- La realización representada a solo título de ejemplo no limitativo en la hoja de dibujos adjunta, consiste en un pantalón (1) cuyas perneras (2) y (3) aparecen abiertas por su parte interna (4) y provistas de sistemas de cierre (5) que permiten el abrochado, o desabrochado, de las citadas perneras (2) y (3) sobre toda la longitud de las piernas de su usuario, independientemente de la disposición de la cintura (6) y de la faja abdominal (7) del pantalón, los cuales son indistintamente 45.- tubulares cual se indica en la figura 1, e abiertas en la forma



que señalan los detalles indicados en las figuras 2 y 3.

En el primer caso, el conjunto del pantalón se viste al cuerpo previa introducción de la cintura tubular (8) por las piernas o por la cabesa de su usuario, en tanto que en
50.- los dos casos restantes el mismo pantalón puede aplicarse y ser envuelto sobre el cuerpo y las piernas hasta coincidencia conveniente de los bordes respectivos (9) y su abrochado a través de los medios de cierre (5) que son ampliamente variables, previniéndose para los mismos, botones, corchetes, cierres de corredera y otros elementos análogos.
55.-

La descripción que antecede se refiere únicamente a una forma preferida de realización del nuevo pantalón de perneras abrochables que motiva éste Modelo de Utilidad y se comprenderá que en el mismo pueden introducirse todas aquellas variaciones de detalle y de acabados que no alteren, cambien e modifiquen las características esenciales de la invención.
60.-

NOVA

Se reivindica como característico de éste Modelo:

1º - Nuevo pantalón de perneras abrochables que se
65.- caracteriza esencialmente por el hecho de que las perneras del mismo pantalón aparecen abiertas longitudinalmente y provistas de unos medios de cierre que permiten el abrochado y desabrochado de las mismas perneras sobre las piernas de su usuario y sin necesidad de que éste haya de introducir previamente las
70.- piernas en las mismas, completándose el propio pantalón con una cintura y una faja abdominal que son indistintamente abiertas o cerradas.

2º - NUEVO PANTALÓN DE PERNERAS ABROCHABLES.

Todo tal y como queda descrito, reivindicado
75.- y dibujado en los planos adjuntos.



Consta la presente Memoria Descriptiva de cuatro
hojas foliadas escritas a máquina por una sola de sus caras.

Barcelona a 29 de julio de 1959.

P.A.

Javier Fina Coll



1959

Fig.1

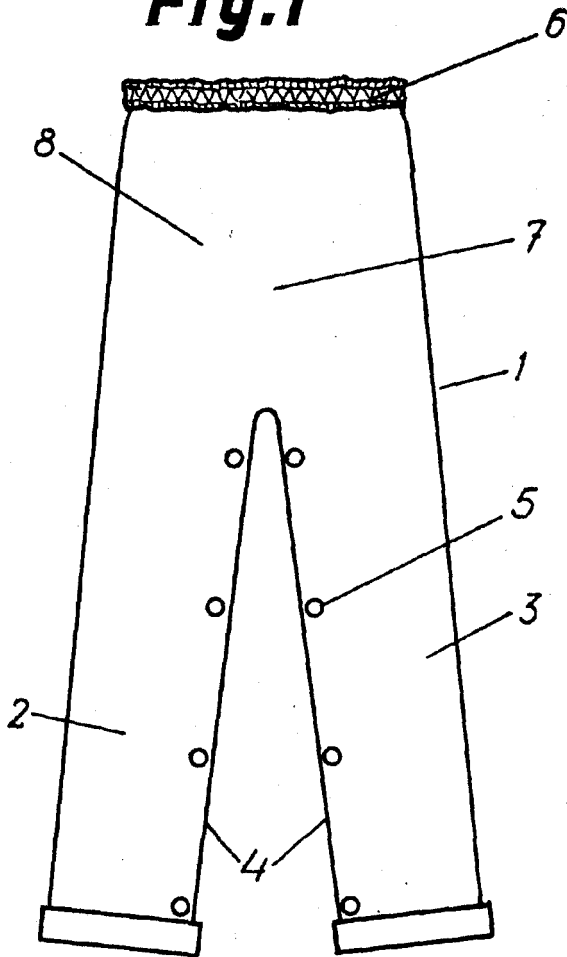


Fig.2

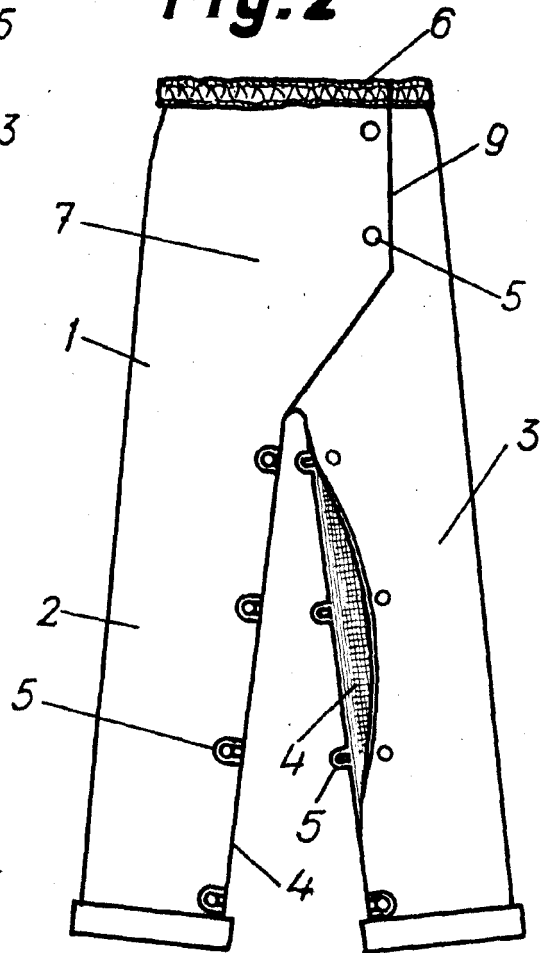
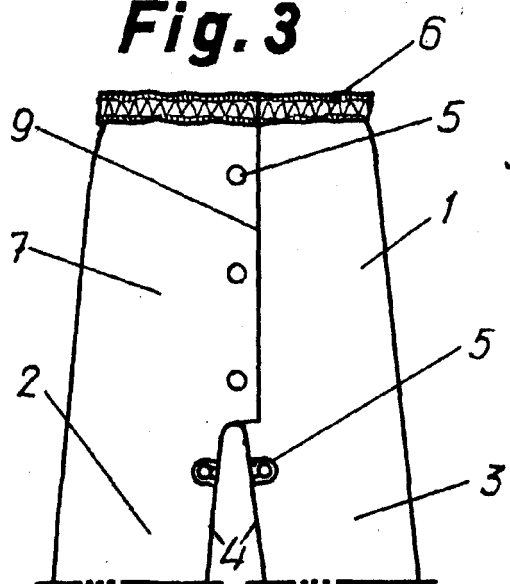


Fig.3



Escala variable.

29 JUL. 1959
Javier Fina Coll

P. P. [Signature]