

75382



75382

MEMORIA DESCRIPTIVA

---

Correspondiente al registro de Modelo de Utilidad que, por veinte años, se solicita para España y sus Colonias, a favor de Don José CAMPANALES ESTANY, de nacionalidad española, residente en Barcelona, calle de Mallorca, n° 146 - - - - -

p o r

"NUEVO ESCURRIDOR DE VASOS Y OTROS ADMINISTRICULOS DOMESTICOS"

---

10. Los escurridores de vasos que existen hoy día en el mercado están constituidos por una pieza de formas múltiples, que es portadora de los ganchos colgadores, que en cada uno de ellos se cuelga un vaso, llevando, además los medios para su afianzamiento a la pared.

Ello presenta varios problemas. En primer lugar, cuando la persona a utilizarlo solo precisa de uno o dos colgado

75382



res, se vé obligada a tener, innecesariamente, varios, por estar todos unidos en una sola pieza.

5. También tiene suma importancia la cuestión espacio. A nudo se precisa de un escurridor pero se tiene muy poco espacio para su instalación, ya que los escurridores actuales, son grandes a fin de poder colgar un mayor número de vasos.

10. Pues bien, con el objeto del presente Modelo de Utilidad se eliminan tales inconvenientes y además presenta la ventaja de que por tratarse de un escurridor de vasos de uno o dos colgadores, formados en piezas armables entre sí, según las necesidades o disponibilidades de cada uno, se puede adquirir de una o varias unidades. Igualmente al ser armables permite la combinación de coloridos que interese, comprando cada pieza en el color más indicado, y la reunión de todas ellas dá un conjunto mono o multicolor, según se desee. Cualquiera avería en una pieza, no es la inutilización forzosa de todo el escurridor, sino que se sustituye la averiada salvándose el conjunto.

20. Para una mejor interpretación se describe a continuación un caso de realización práctica, a título de ejemplo, no limitativo, de un escurridor, según la invención, acompañándose de una hoja de dibujos en los que,

En la figura 1, se representa una unidad según la invención en sus vistas en planta, alzado y perfil.

25. En la figura 2, representa la yuxtaposición de tres unidades formando un solo escurridor, viéndose en alzado y su correspondiente planta.

30. Consiste la invención en un escurridor de vasos, constituido por unidades (1) de uno o dos ganchos (2) que en los bordes de dichas unidades, se han dispuesto medios para el machihembrao y retención. Estos medios pueden ser, por ejem



753827

5. plo, un ligero escalonado (3) en uno de los bordes, en el peldaño inferior (4) de cual escalonado hay una pluralidad de orificios pasantes (5), mientras que en el borde opuesto se ha situado en la parte posterior del escurridor, un nervio (6) en el mismo sentido en que se encuentra el escalonado (3).

10. El nervio (6) está emplazado a una distancia del borde (7), equivalente a la amplitud del escalón (4). En el espacio comprendido entre el nervio (6) y el borde (7) hay unos tetones (8) que coinciden en su colocación con los orificios (5).

15. De esta manera, con un solo molde, se pueden hacer escurridores de vasos del tamaño que sean. Basta yuxtaponer, machihembradas, una pluralidad de piezas individuales, las cuales, para su fijación a la pared llevarán los medios oportunos, tales como orificios (9).

La unión de una pieza con otra, es como sigue.

20. Se dispone una pieza junto a la otra de manera que uno de sus bordes quede solapado por el borde de la pieza inmediata, procurando que los tetones de una pieza encajen en los orificios de la otra, con lo que además la testa del borde del escalón y la testa del borde portador del nervio, encajan entre sí.

25. Se sobreentiende que en el presente caso, serán variables cuantos detalles de construcción y acabado, no alteren, cambien o modifiquen la esencia de la invención.

N O T A

Descrito el objeto y utilidad de la invención, lo que se declara como no divulgado ni practicado en España, com-



75382

prende las siguientes reivindicaciones:

- 5. 1ª.- Nuevo escurridor de vasos y otros adminículos domésticos, caracterizado por el hecho de estar constituido por unidades gemelas, portadora cada una de ellas, además del gancho o ganchos escurridores, un borde con medios para machihembrarse con el de la unidad contigua, y así formar, a voluntad, escurridores de distintas unidades, y coloridos, para tener un mayor número de ganchos cuando ello se precise.
- 10. 2ª.- Nuevo escurridor de vasos y otros adminículos domésticos, según la primera reivindicación, en el que uno de los machihembrados está formado en uno de los bordes de cada unidad, por un escalonado en el que en el escalón inferior hay a lo largo del mismo, una pluralidad de orificios pasantes, mientras que en el borde opuesto de la misma unidad hay en la cara opuesta del escurridor, un nervio paralelo con el borde separado de éste, en la misma distancia que la amplitud del escalón inferior antes mencionado y emergiendo radialmente, unos tetones en idéntico número y situación que el de los orificios del escalón, a fin de que al solapar los bordes de dos piezas yuxtapuestas los tetones de una encajan en los orificios de la otra, al propio tiempo que la testa del borde del escalón de una pieza y la testa del borde portador del nervio de la otra unidad encajen entre sí.
- 20. 3ª.- NUEVO ESCURRIDOR DE VASOS Y OTROS ADMINICULOS DOMESTICOS.
- 25.

Según se describe y reivindica en la presente Memoria descriptiva, que consta de cuatro hojas foliadas y escritas por una sola cara y acompaña de una hoja de dibujos.

Madrid, a 7 de Agosto de mil novecientos cincuenta y nueve.

P. A.  
Antonio Arca  
P. P.

Fig: 2.

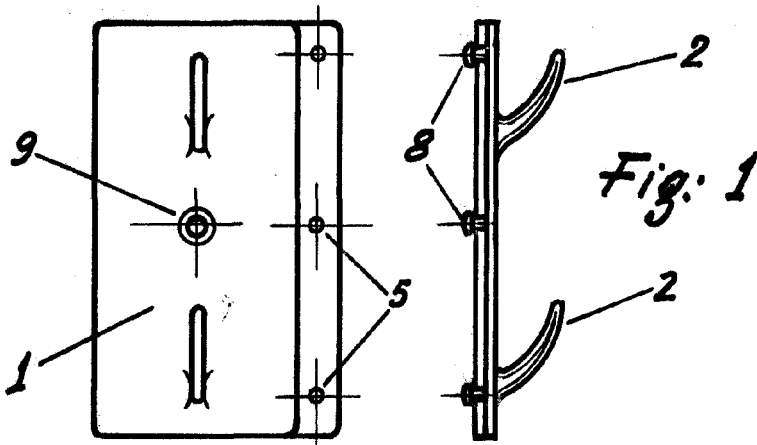
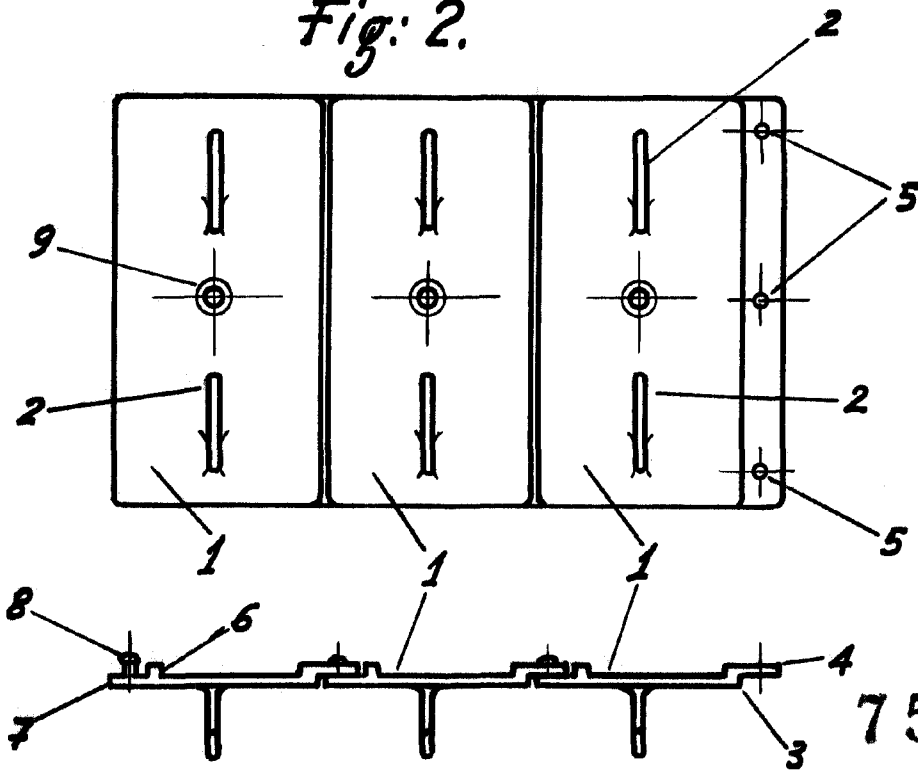
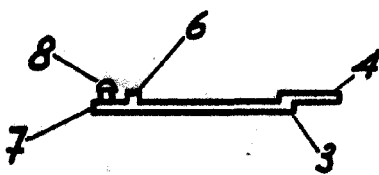


Fig: 1



MADRID, 7 DE AGOSTO DE 1959

P. A.  
Antonio Aricha  
P. P.

Handwritten signature of Antonio Aricha.

ESCALA VARIABLE