



75381

MEMORIA DESCRIPTIVA

=====

Correspondiente a la solicitud de registro de un Modelo de Utilidad, que por veinte años, se solicita para España y sus Colonias, a favor de Don Alvaro Diaz HUGUET, Don José Javier PEREZ-SALADO PEREZ y Don Alvaro PEREZ-SALADO PEREZ, de nacionalidad española, residentes en Bilbao, Huertas de la Villa, 22, - - - - -

p o r

" TOSTADOR DE CAFE PORTATIL "

=====

Muchos son los degustadores de café que no están conformes con el grado de tueste que presenta el café en grano adquirido en el comercio.

5 Los gustos son muy distintos y por ello resultaría más práctico que cada uno pudiese por sí mismo o bajo su dirección dar a los granos de café natural, previamente adquirido, el tueste o torrefacción que más le plazca. Por otra parte, es también con-



7538 1'

10 veniente tostar solo las cantidades de café que se van a consumir pronto, con lo cual no se pierde más tarde su preciosa cualidad de aroma.

El objetivo del presente modelo de utilidad cuyo registro se solicita es precisamente la realización de un utensilio práctico para poder efectuar el tueste de granos de café fácilmente en el propio domicilio, y si se quiere en cantidades relativamente pequeñas.

20 El utensilio está formado con un plato de superficie interior plana y de borde tronco-cónico que en su centro tiene un tejuelo y lateralmente va provisto de un mango algo largo; una cubierta para este plato peraltada cuyo borde se une al del plato mediante un enlace como el engatillado que en su centro presenta un casquillo cojinete, y que tiene en su superficie una abertura para una pequeña tapa y un eje doblado dos veces en ángulo recto que en la rama extrema correspondiente al interior del utensilio va provisto de aletas cuyos bordes inferior y lateral se adaptan a la superficie inferior y lateral internas del plato y que en el extremo de su rama externa lleva un botón giratorio.

30 En esta Memoria se describe un dibujo que, como ejemplo sin caracter limitativo, se refiere a una realización del tostador de café portátil de acuerdo con el modelo. Dos figuras completan las explicaciones:

La figura 1 muestra en planta una vista con corte del utensilio, y

35 La figura 2 muestra en alzado un corte del utensilio según la línea II-II de la figura 1.

De la observación de dichas figuras, se deduce en seguida que el tostador está constituido con un plato -1- circular,



7538 1'

de fondo plano, de borde troncocónico -2- un poco profundo<sup>y</sup> do-  
tado de un mango lateral -3-, al modo de las sartenes. También  
40 se ve en centro del fondo del plato un pequeño tejuelo -4- en  
cuyo hueco se debe adaptar un eje -5-. Sobre el borde -2- cir-  
cular se apoya y sujeta por engatillado el borde correspondien-  
te de una cubierta -6- de forma peraltada, esférica o cónica, en  
cuyo centro se halla montado un casquillo-cojinete -7-, de latón  
45 por ejemplo, para dejar paso al citado eje -5-. Este eje tiene  
su rama interna apoyada en el hueco del tejuelo -4- y guiada por  
el casquillo -7-. Lateralmente salen de esta rama varias aletas  
-8- de plano vertical que presentan su borde externo y el infe-  
rios próximos y prácticamente paralelos al borde y al fondo del  
50 plato. El borde superior de las aletas sigue una línea descenden-  
te hacia su unión con el eje -5-. Exteriormente, el citado eje se  
dobla dos veces en ángulo recto y en su extremo final, vertical,  
lleva un botón giratorio -9- de maniobra, preferentemente hecho  
con un material aislante al calor. Una tapa -10- colocada lateral-  
55 mente sobre la superficie de la cubierta -6- cubre una correspon-  
diente abertura que existe en la cubierta para introducir o sacar  
los granos del café.

Los materiales empleados en la fabricación de este utensilio  
pueden ser diversos: por ejemplo, el plato cabe hacerlo de hierro,  
60 y en cambio, la cubierta puede ser preferentemente de aluminio.

El empleo del tostador portátil se comprende con facilidad.  
Echados los granos de café natural en el interior del plato, re-  
partidos convenientemente entre las aletas -8- y colocada la ta-  
pa -10-, se sitúa el plato sobre un foco de calor, carbón, gas,  
65 electricidad, y teniendo con una mano el mango -3-, con la otra  
mano en el botón -9- se da vueltas al grupo de aletas -8- con  
la velocidad en insistencia que la práctica enseña.



7538 1'

70 En las diversas realizaciones que podrán hacerse de este tostador de café portátil, caben pequeñas variantes en la forma de su mango, en el modo de sujetar la cubierta y la pequeña tapa, en el número de aletas, así como en la clase de materiales utilizados y en el tamaño del utensilio, sin salir de las características distintivas de este modelo.

75

N O T A

EN RESUMEN: El presente Modelo de Utilidad, que por veinte años, se solicita para España y sus Colonias, ha de recaer sobre las siguientes reivindicaciones:

80 1.- Tostador de café portátil caracterizado por componerse de : un plato con superficie interior plana y borde tronco-cónico y con un pequeño tejuelo en el centro de la superficie interna y que lateralmente va provisto de un mango algo largo; una cubierta de este plato peraltada cuyo borde se une al del plato mediante un enlace, como de engatillado, que en su centro presenta un casquillo-cojinete y que tiene  
85 en su superficie una abertura para una pequeña tapa, y un eje doblados dos veces en ángulo recto que en la rama extrema correspondiente al interior del utensilio va provisto de aletas verticales cuyos bordes inferior y lateral se adaptan a la superficie inferior y lateral internas del plato y que en el  
90 extremo de la rama externa lleva un botón giratorio.

2.- Por último, se reivindica como objeto sobre el que ha de recaer el presente modelo de utilidad, que por veinte años se solicita para España y sus Colonias, - - - - -

p o r

95

" TOSTADOR DE CAFÉ PORTÁTIL "



1959

75381

Todo conforme queda expresado en la presente memoria descriptiva que, consta de cinco hojas, escritas a máquina por una sola cara y dibujos que se acompañan.

Madrid, 7 de Agosto de 1959

P.A.,

PEDRO FELIU MORA  
P.P.

D. ALVARO DIAZ HUGUET.  
D. JOSE JAVIER PEREZ-SALADO PEREZ.  
D. ALVARO PEREZ-SALADO PEREZ.

HOJA UNICA.



7538 1

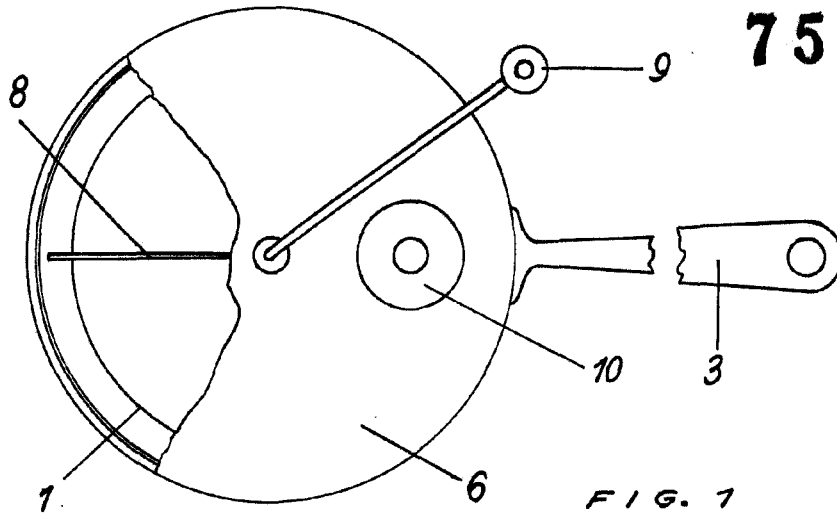


FIG. 1

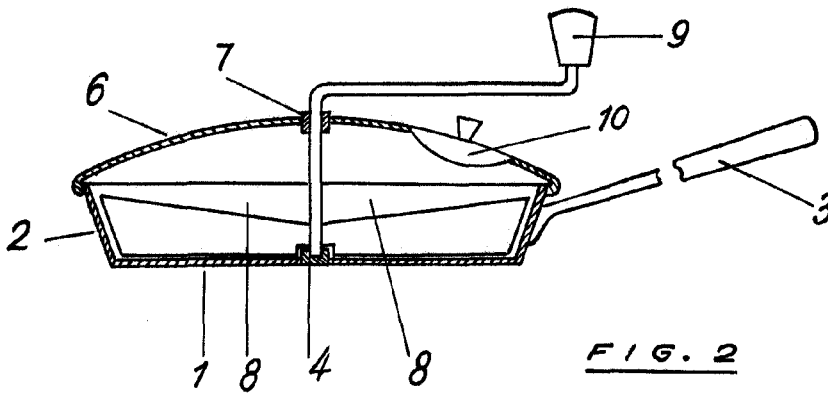


FIG. 2

ESCALA VARIABLE  
MADRID, E. S. P., 1959  
P. A.

PEDRO FELIU MADA  
S. P.