



75373

M O D E L O  
D E  
U T I L I D A D

a favor de Don Ernesto VALENTE, de nacionalidad italiana, residente en Milán (Italia), Via Ventura, 5, por "GRUPO PARA MÁQUINA DE PREPARACIÓN DE CAFÉ QUE PROPORCIONA INSTANTÁNEAMENTE LA BEBIDA".

- . -

MEMORIA DESCRIPTIVA

Un grupo que constituye una unidad de una máquina de preparación de café, que proporciona instantáneamente la bebida, ha sido propuesto ya anteriormente por el propio peticionario.

5. Sin embargo, se ha comprobado que un grupo del tipo mencionado, en lugar de constituir una parte de una máquina para la preparación de café para bar, con uno o más grupos provistos de generador de vapor autónomo, que está generalmente fijado sobre el mostrador
10. del bar, puede ser ventajosamente montado sobre un pa-



75373

nel en forma de caja, que se fija a la pared y con la parte hueca dirigida hacia la propia pared, de manera que en la cavidad de dicho panel en forma de caja pueden ser alojados los dispositivos del aparato objeto de la presente invención.

5.

De esta manera se ha obtenido un nuevo tipo de máquina que proporciona instantaneamente la bebida, con un sólo grupo para preparar el café, que puede ser utilizado ventajosamente en pequeñas comunidades, bares, etc. Este grupo para preparar café presente una gran facilidad de maniobra de la palanca, debido a la posición del grupo y a su estabilidad a pesar de su ligereza.

10.

Un ejemplo de realización se ha descrito con ayuda del diseño anexo, en el que la figura 1 muestra una vista lateral del grupo, parcialmente seccionado; y la figura 2 es una vista posterior del panel.

15.

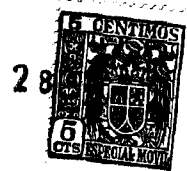
En la figura 1, -1- indica el grupo, fijado al panel -2-, en forma de caja, a través del cuerpo hueco -3- del grupo. Bajo el grupo se ha previsto un soporte -4- para sostener las tazas, provisto de un vástago inferior -5-, deslizando por el interior de la guía -6- prevista en el extremo de un brazo de soporte -7-, fijado al panel, y cuya posición puede ser regulada en altura con ayuda de un tornillo de posición -8-.

20.

En el cuerpo hueco -3- del grupo se ha previsto una cavidad -9-, cuyo punto más alto está en comunicación con un conducto -10- que rodea a la propia cavidad y desemboca en el cilindro del grupo. Dicho conducto es alimentado por la red de suministro o cualquier otra fuente de agua bajo ligera presión, a través del grifo

25.

30.



373  
-11-, la válvula de expansión -12- y el tubo -13-, que están colocados de manera conveniente, en la cavidad de la caja que constituye el panel.

5. En la cavidad -9- se encuentran las resistencias eléctricas -14- alimentadas a través de los conductores -15- y el pequeño cable -16- de la red eléctrica. En el interior de la espira formada por las resistencias eléctricas se ha colocado la caja -17- de un termostato que, por ejemplo, funciona por gas de éter, cuyo termostato
10. está en conexión a través de un pequeño tubo -18- con la cámara de un cilindro -19-, en el que un émbolo -20- puede deslizarse, saliendo el vástago del mismo del cilindro de manera estanca por su extremo -21-, en cooperación con una palanca -22- que gobierna la carrera angular de la ampolla -23- de un interruptor de mercurio del circuito eléctrico de las resistencias eléctricas. Todos estos dispositivos están alojados en el interior de la caja que constituye el panel. El goteo de la válvula de expansión -12-, a través del conducto -24- y el
20. pequeño tubo -25- situado en la parte anterior del panel, es recogido sobre el soporte de las tazas y evacuado por el mismo.

- . -

N O T A

Se reivindica como objeto del presente modelo de utilidad:

25. 1. Grupo para máquina de preparación de café que



75373

proporciona instantáneamente la bebida, caracterizado por el hecho de que el mismo se halla montado sobre un panel en forma de caja, que se fija a la pared con la parte hueca dirigida hacia la indicada pared, quedando alojados los dispositivos del grupo, especialmente las resistencias, en dicha cavidad.

5.

2. Grupo para máquina de preparación de café que proporciona instantáneamente la bebida, según la reivindicación anterior, caracterizado por el hecho de que en el interior del cuerpo del grupo se ha previsto una cavidad que está en comunicación, por un lado con el cilindro del grupo, y por el otro con la red de suministro, a través de un grifo, una válvula de expansión y un pequeño tubo alojándose todos estos elementos en la caja determinada por el panel.

10.

15.

3. Grupo para máquina de preparación de café que proporciona instantáneamente la bebida, según la reivindicación 2, caracterizado por el hecho de que en la cavidad del grupo, se halla alojada por lo menos una resistencia eléctrica, cuyo circuito es gobernado por un interruptor de mercurio, cuya carrera angular se obtiene por medio de una palanca, a través de un pequeño émbolo deslizando en un cilindro y accionado por un termostato cuya caja se halla situada en el interior de la espira formada por la resistencia eléctrica arrollada, y está lleno de gas de éter.

20.

25.

4. Grupo para máquina de preparación de café que proporciona instantáneamente la bebida, según la reivindicación 2, caracterizado por el hecho de que la cavidad del grupo está en comunicación con el cilindro a

30.

75373



través de un conducto obtenido en el cuerpo del grupo, pero que es exterior a la cavidad, rodeándola dicho conducto y desembocando en dicha cavidad en el punto más alto de la misma y, en todos los casos, por encima del punto en que desemboca el conducto de alimentación del agua fría.

5. Grupo para máquina de preparación de café que proporciona instantáneamente la bebida.

La presente memoria consta de cinco hojas foliadas, escritas a máquina por una sola cara.

10.

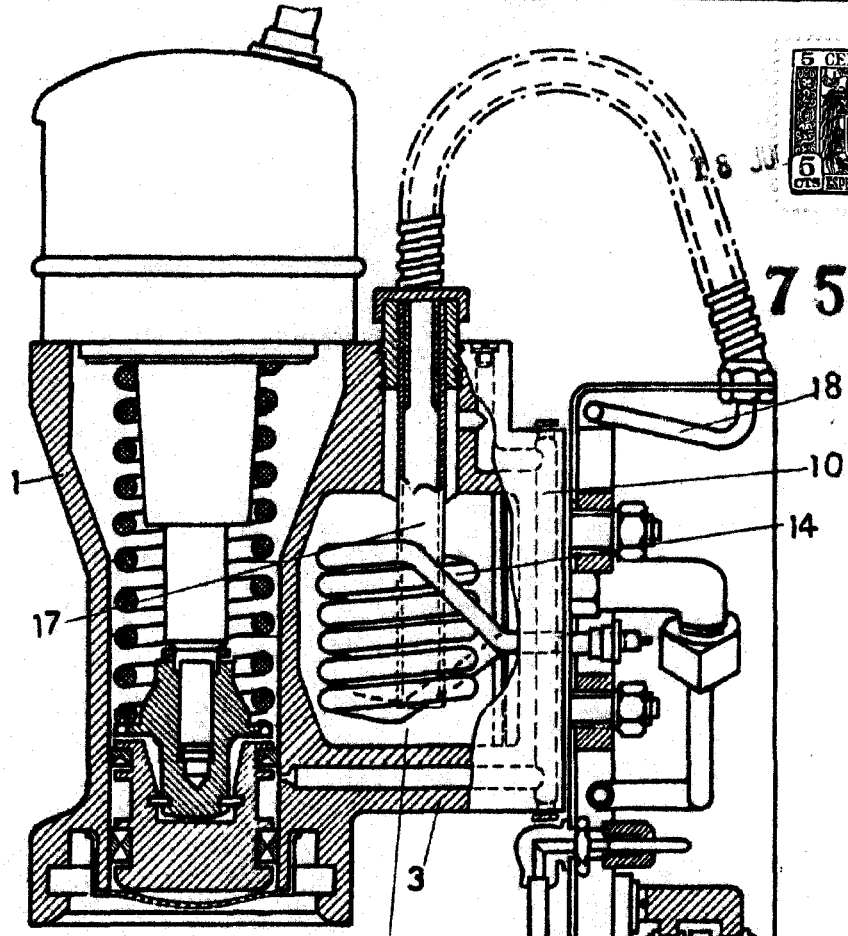
Barcelona, a 23 de julio de 1959.

Ernesto VALENTE

p.a.



75373



Barcelona, a 23 de julio de 1959  
p.a. ERNESTO VALENTE

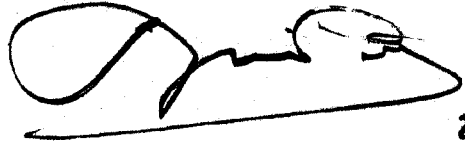
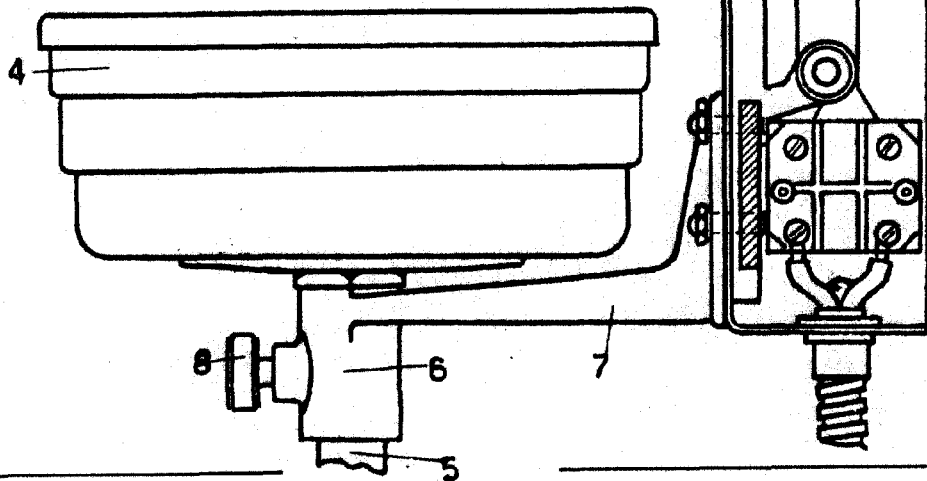


FIG. 1.



Barcelona, 23 julio 1959  
ERNESTO VALENTE

p.a.



28 JUL 6

75373

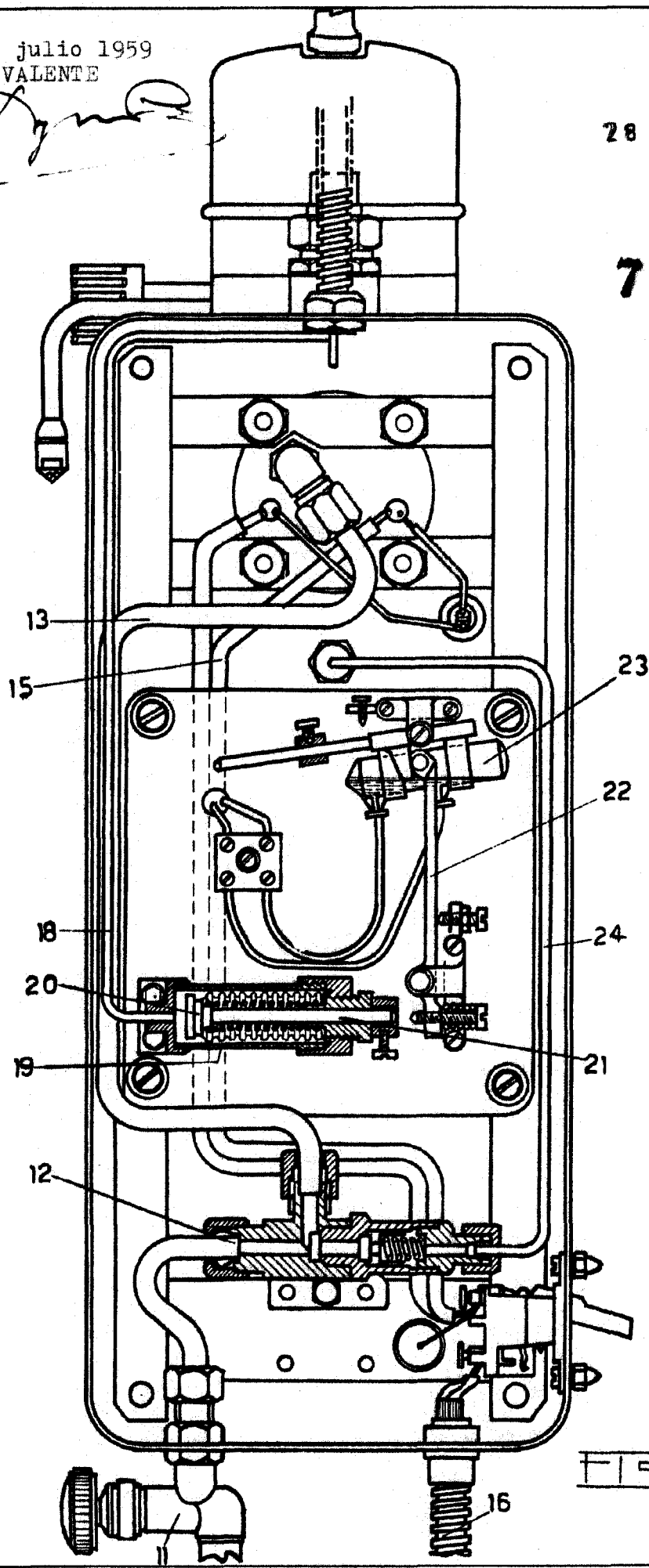


FIG 2.