

75363

24



MODELO DE UTILIDAD

por " UN AGITADOR PARA LIQUIDOS ".

a favor de Dn. Emilio VILASECA GAROLERA, de nacionalidad española, domiciliado en Barcelona, calle Condal, nº 32.

5

MEMORIA DESCRIPTIVA.

Se refiere el presente modelo de utilidad, a un agitador para líquidos, que se caracteriza por sus particularidades constitutivas permitiendo llevar a cabo su función directamente en recipientes con orificio o boca de poco diámetro como bidones, barriles, etc., sin necesidad de atornillarlo ni sujetarlo, consiguiéndose el efecto nuevo de economía de tiempo y mano de obra por eliminar trasiegos y montajes mas o menos complicados.

En la hoja de dibujos que acompaña a la presente memoria, aparece representado el agitador para líquidos que nos ocupa, siendo en ellos: Fig. 1, una vista de lado; y Fig. 2, y 3, vistas de detalle.

Particulariza el agitador para líquidos, de referencia, el hecho de que el impulsor 2 de su eje 1 presenta en su frente dos ranuras 3 perpendiculares entre sí en las que juegan pudiendo plegarse, correspondientes palas 4 sustentadas por respectivos ejes 9 montados en dichas ranuras, cuales palas, al funcionar el agitador, se abren por la fuerza

75363^{24 JUL}



centrífuga, dándose además la circunstancia de ir fijada a la parte inferior del motor 8, una placa soporte 5 de la que arrancan dos asas opuestas 7 y 7*, viniendo fijada en la cara inferior de dicha placa, otra 6 de material elástico, goma por ejemplo, con ventosas que se adhieren a la superficie donde se coloca el agitador.

En la ejecución práctica del modelo según queda descrito, podrán variar todos cuantos detalles constructivos y configurativos no afecten, alterándola o modificándola, a su propia esencialidad.

N O T A

Se reivindica como objeto del presente modelo de utilidad:

1^ª.-- Un agitador para líquidos caracterizado por el hecho de que el impulsor de su eje, presenta en su frente un conveniente número de ranuras radiales en las que juegan pudiendo plegarse, correspondientes palas sostenidas por respectivos ejes montados en aquellas.

2^ª.-- Un agitador para líquidos, según 1) caracterizado por el hecho de que presenta una placa soporte provista de dos asas opuestas, existiendo fijada en la cara inferior de la misma, otra placa de material elástico, preferentemente con ventosas a propósito para poder adherirse a la superficie



donde se coloca el agitador.

3º.- UN AGITADOR PARA LIQUIDOS.

Y todo cuanto afecte a la esencialidad de lo mostrado en el adjunto dibujo y descrito en la presente memoria
5 que consta de tres hojas foliadas y mecanografiadas por una sola cara.

Barcelona 24 de Julio de 1959

Emilio VILASECA GAROLERA.

P.A.

A handwritten signature in black ink is written over the "P.A." text. The signature is stylized and appears to be "E. Vilaseca Garolera".

75363 24

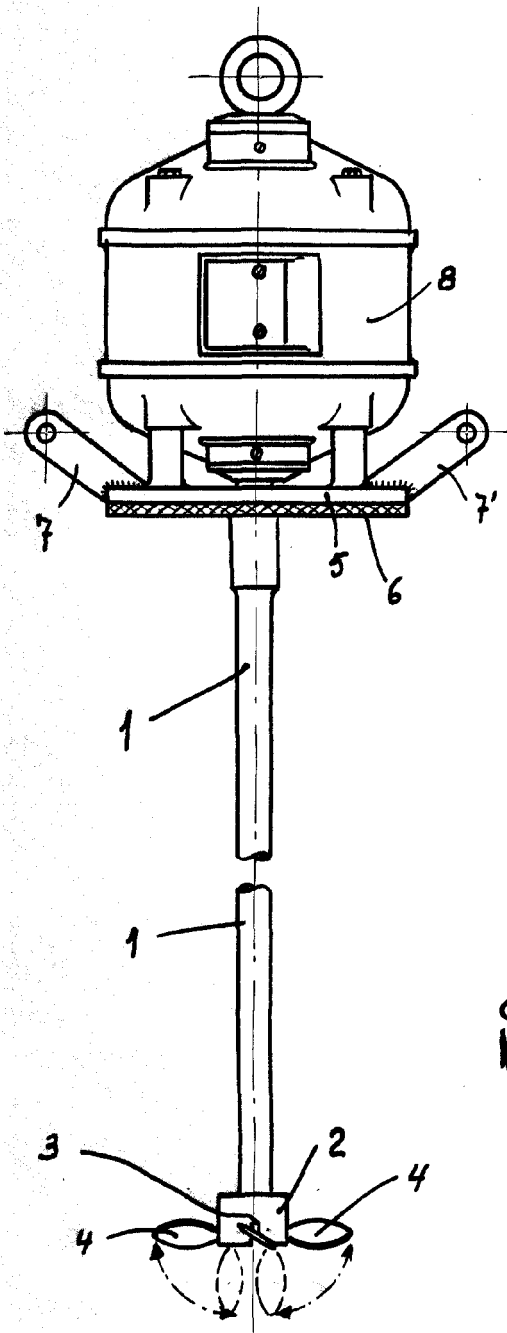


FIG. 1

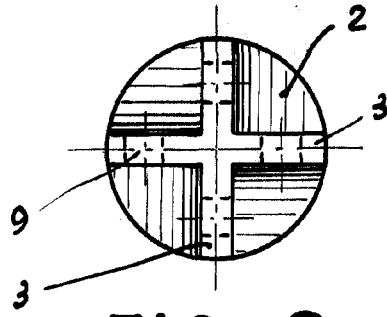
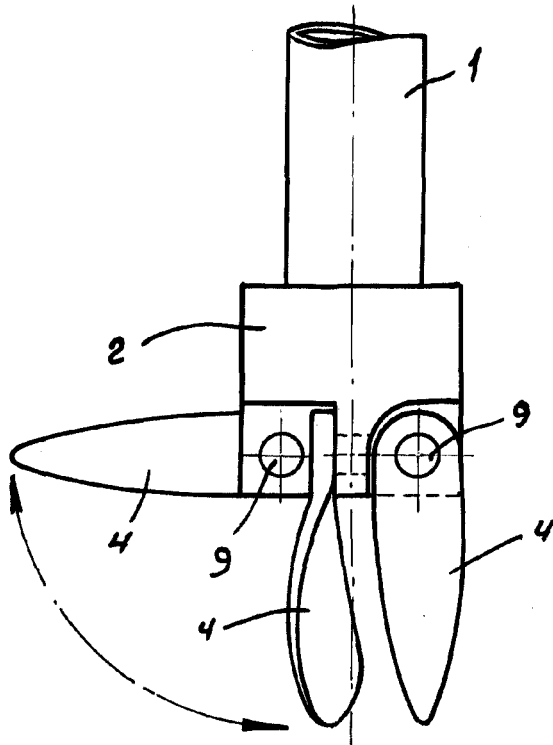


FIG. 2

FIG. 3



BARCELONA, 24 DE JULIO DE 1959.
P.A.

ESCALA VARIABLE