

75353



75353'

MEMORIA DESCRIPTIVA

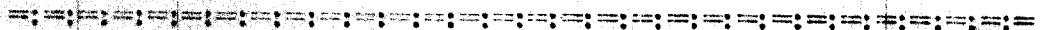
que se acompaña a la solicitud de

UN MODELO DE UTILIDAD

a favor de D. Francisco SANCHEZ Bernabeu, de nacionalidad española, residente en ALICANTE, Av. de Alcoy, 43,

por:

“MESA PERFECCIONADA PARA JUEGO DE FUTBOL DE SALON”.



5 La presente Memoria se refiere, como su enunciado indica, a una mesa para el juego de futbol de salón, dotada de notables perfeccionamientos sobre las similares conocidas, por cuyo objeto se solicita el correspondiente privilegio de MODELO DE UTILIDAD conforme y al amparo del vigente Estatuto sobre Propiedad Industrial, a fin de garantizar a favor del solicitante el derecho a la explotación exclusiva del mismo en toda España y posesiones.



10 La mesa que resulta de la aplicación de estos perfeccionamientos, tiene sustanciales ventajas sobre las similares conocidas, entre las cuales hay que destacar el que la parte inferior de las patas, la que descansa sobre el suelo, en lugar de ser de madera como toda ella, consiste en una pieza de goma o materia elástica similar, que va unida a un husillo el cual engrana en una rueda dentada que tiene un eje de forma cuadrada que encaja a una llave para graduar la altura que interese en cada una de las patas, lo que permite nivelar perfectamente la mesa en sentido horizontal en cualquier terreno, al propio tiempo que también se puede aplicar esta ventaja para variar a voluntad la altura general de la mesa.

25 La mesa que nos ocupa tiene asimismo la innovación de que tanto en los mandos que van al final de una de las partes de las barras sobre las que van fijados los jugadores, como en el extremo opuesto de las mismas, que es lo que podríamos llamar el tope, llevan unos amortiguadores de goma que tienen ocho salientes de forma cónica que hacen que el golpe resulte suave y silencioso, lo que resulta de una gran ventaja y comodidad.

30 Para mejor comprensión de esta Memoria, se acompaña una hoja de planos que reflejan la realización de las mejoras preconizadas.

En dichos dibujos:

35 La fig. 1ª muestra la mesa en perspectiva, apreciándose el conjunto de los perfeccionamientos.

La fig. 2ª representa una sección vertical de una de las patas con el siguiente detalle: (B) rueda dentada con su eje; (C) pieza de goma y husillo; (D) pata de madera.

40 La fig. 3ª son dos vistas de los amortiguadores de goma (E) en vistas de perfil y frente.



45 La mesa resultante de estas mejoras consta como las ya conocidas de ocho líneas de juego -cuatro por equipo- que se accionan por medio de los mandos o empuñaduras (A) que obedecen al impulso manual y tienen en el extremo opuesto los topes; estas líneas de juego van montadas sobre unos roces de material plástico dispuestos en las paredes laterales de la mesa para permitir los movimientos del juego.

50 El tablero o superficie de juego tiene una ligera inclinación que partiendo de los costados donde están situadas las porterías, converge en el centro del terreno y bajo el mismo va montado el mecanismo para la salida de las pelotas que funciona mediante la introducción de una ficha por la ranura que a tal efecto tiene el cerrojo exterior y
55 previo accionamiento de la palanca al efecto, una vez metidas las pelotas en juego por las porterías, es necesario la introducción de una nueva ficha para iniciar otro partido.

60 La forma, dimensiones y materiales podrán ser variables y en general cuanto sea accesorio y secundario, siempre que no altere, cambie o modifique la esencialidad del objeto que se describe.

Los términos en que queda redactada esta Memoria son ciertos y fiel reflejo del objeto descrito, debiéndose tomar con caracter amplio y nunca en forma limitativa.

75353



N O T A

65 El MODELO DE UTILIDAD que se solicita recaerá sobre las particularidades características de las siguientes reivindicaciones:

70 1ª.- Mesa perfeccionada para juego de futbol de salón, caracterizada porque sus patas de sustentación son huecas y en la extremidad libre de cada una se dispone debidamente guiado un terminal desplazable de naturaleza elástica que permite asentar la mesa perfectamente horizontal sobre cualquier piso aunque éste sea accidentado o desnivelado, haciendo posible igualmente el variar su altura general.

80 2ª.- Mesa para juego de futbol de salón, según la reivindicación primera, caracterizada porque los desplazamientos de ascenso o descenso de cada uno de los terminales elásticos citados, pueden realizarse independientemente con relación a los demás, mediante dispositivos también independientes alojados interiormente en las respectivas patas.

85 3ª.- Mesa de futbol de salón, según las reivindicaciones anteriores, caracterizada porque dichos dispositivos están constituidos por una rueda dentada que se acciona desde el exterior mediante cualquier llave o manivela apro-

90

75353



95

piada, cuyos dientes engranan con un husillo calado axialmente en la base superior del terminal elástico mencionado con el cual se hace solidario, de manera que al accionarse dicha rueda dentada, ésta desplaza al par husillo-terminal en ascenso o descenso, según el sentido de giro de la referida rueda.

100

105

4ª.- Mesa perfeccionada para juego de futbol de salón, según las reivindicaciones que anteceden, caracterizada porque las empuñaduras para el mando de las barras de sujeción de las figuras-jugadores, como también sus extremidades opuestas, están provistas de unos tópes amortiguadores de naturaleza elástica, constituidos por un cuerpo cilíndrico acoplado por una de sus bases a las empuñaduras y extremidades mencionadas en tanto que por su base libre presenta en disposición circular una serie de pivotes troncocónicos, mediante los cuales se realizan los choques de manera suave y silenciosa.

5ª.- "MESA PERFECCIONADA PARA JUEGO DE FUTBOL DE SALON".

Todo según queda expuesto en la precedente Memoria que consta de cinco hojas foliadas y mecanografiadas por una sola cara y hoja de dibujos que a la misma se acompaña.

Madrid, 6 de Agosto de 1959

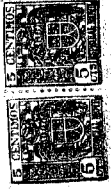
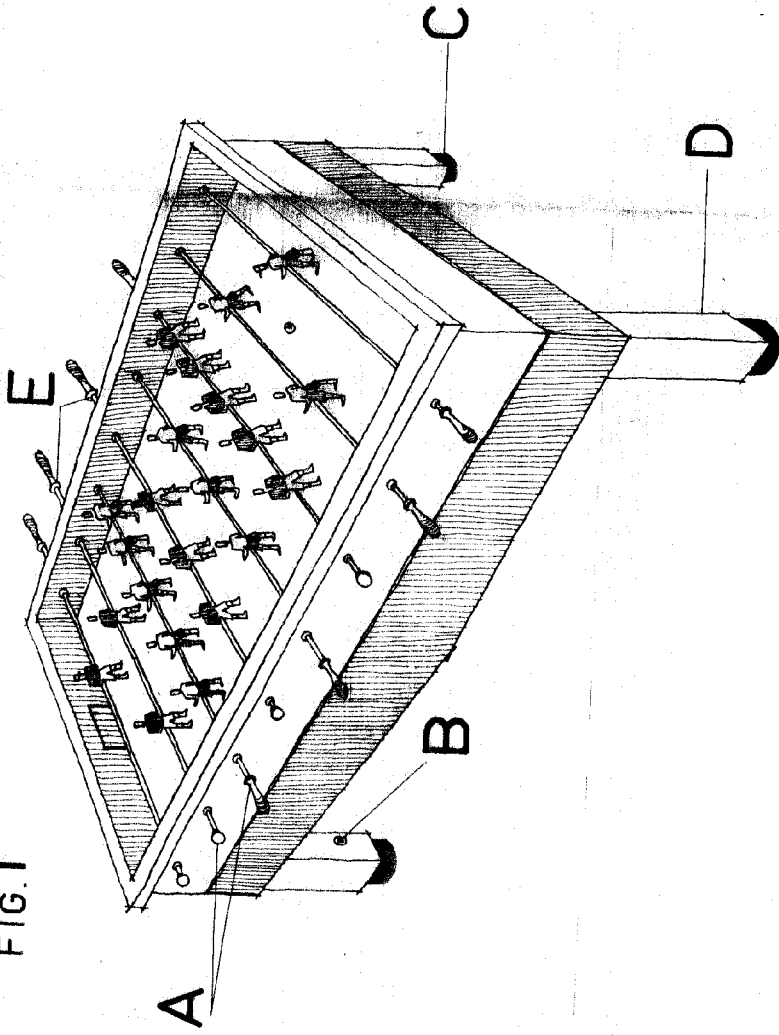
Por autorización del interesado.

Modesto Polo

D. FRANCISCO SANCHEZ BERNABEU

HOJA UNICA

FIG.1



75353

FIG.3

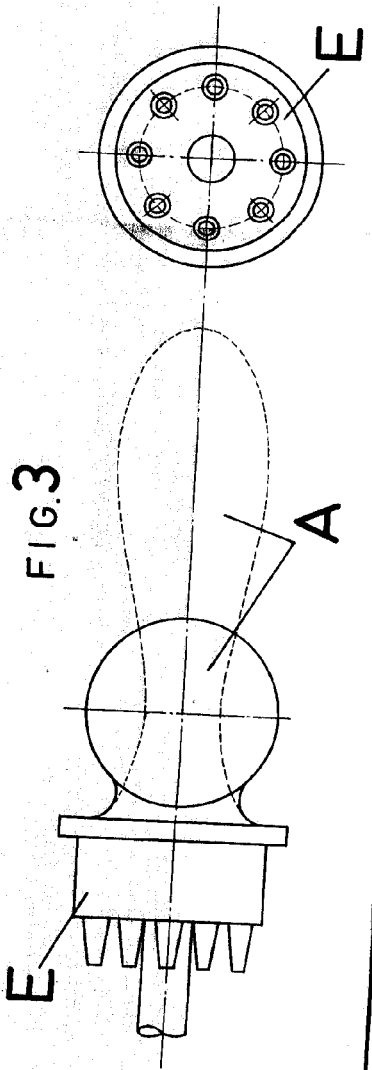
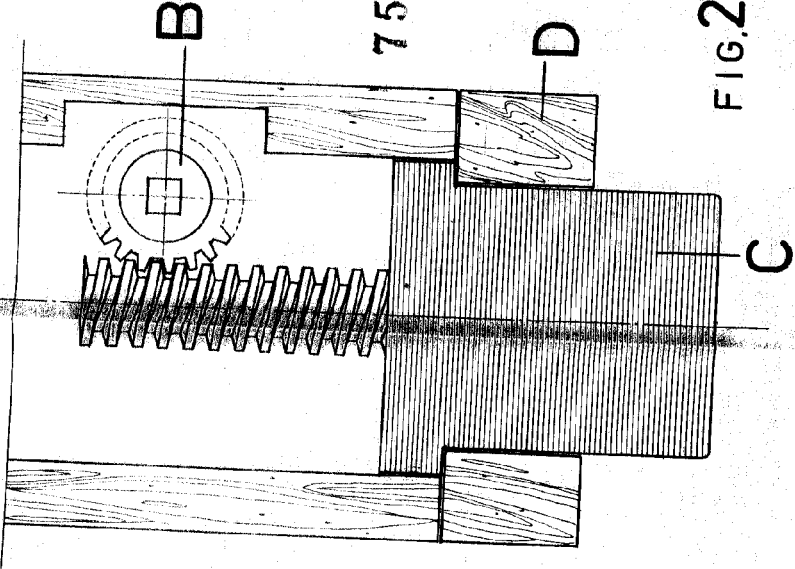


FIG.2



ESCALA NATURAL
 MADRID 6 AGO. 1959.
Francisco Bernabeu