



75315

MODELO DE UTILIDAD
POR VEINTE AÑOS
EN ESPAÑA

solicitado a favor de D. Francisco Sinisterra Torres, de nacionalidad española, domiciliado en Valencia, Conde Torrrefil, nº 30,

p o r

== == " DISPOSITIVO DE FIJACION VARIABLE PARA VENTANALES DE DOBLE GUILLOTINA " == ==

MEMORIA DESCRIPTIVA

MEMORIA DESCRIPTIVA

El Modelo de Utilidad a que se refiere la presente memoria descriptiva y los dibujos complementarios anejos, trata de un especial dispositivo aplicable a las cristaleras de los ventanales de doble guillotina, por medio del cual conseguimos fijar dichas cristaleras en diversas posiciones intermedias, variables a voluntad.

5

El dispositivo objeto de la invención que vamos a describir, tiene la particularidad de que resulta de facilísimo manejo y de seguro funcionamiento, siendo a la



10 vez de tan sencilla constitución mecánica que resultaran
dificiles de producir las averias. Por otra parte, como
está basado en que cada cristalera posea los medios pro-
pios de fijación, permite que sean independientes una de
15 otra en sus movimientos y por tanto el colocarlas en las
múltiples posiciones exigidas por las necesidades de ven-
tilación. Por ejemplo: aparte de las posiciones de las
dos cristaleras cerradas, o las dos cristaleras abajo o
las dos arriba, podemos colocar una de las dos cristale-
ras graduando la abertura superior o la inferior, mien-
20 tras la opuesta está cerrada, o bien pueden situarse am-
bas cristaleras hacia el centro y dejar abertura tanto en
la parte superior como en la inferior, con posibilidad de
graduar estas dos aberturas a voluntad.

El dispositivo a que nos venimos refiriendo con-
25 siste en esencia en un par de barras que actúan en forma
de pestillos, que se colocan en el lado inferior del mar-
co de cada una de las cristaleras, montadas en unas pie-
zas perforadas encajadas en dicho marco, las cuales le -
sirven de cojinete de deslizamiento, asomando las puntas
30 de estas barras pestillo por extremos opuestos a través
del marco. Cada uno de estas barras pestillo va dotado
de un muelle en espiral que, actuando por expansión, lo
impulsa permanentemente a que asome su punta y para que
esta pueda ejercer sus funciones de retención del marco
de la cristalera, en las guías de deslizamiento de los -
35 ventanales se practican unos orificios espaciados. La cris-
talera interior poseerá un pomo o gatillo movable, dis-
puesto en un plano horizontal, para manejo del pestillo y
otro pomo fijo, también dispuesto horizontalmente, para



40 desplazar a la cristalera verticalmente, mientras que la
cristalera exterior poseerá unos tetones o gatillos soli-
darios del pestillo y para su manejo, pero dispuestos ver-
tically en el mismo plano vertical que la cristalera,
al objeto de que no impidan los movimientos de la otra.

45 Para facilitar la comprensión de las caracterís-
ticas generales que dejamos expuestas, se acompaña una lá-
mina de dibujos en la que representamos un caso de reali-
zación práctica de un ventanal metálico dotado de este -
dispositivo, más como se trata de un simple ejemplo, con-
viene no ver en estos dibujos ningún sentido limitativo,
50 sino más bien amplio y general.

Los referidos dibujos nos muestran en sus diferen-
tes figuras las vistas siguientes:

55 Fig. 1 - vista frontal del ventanal con sus dos
cristaleras abiertas, para que haya ventilación por la -
parte superior e inferior, siendo esta una de las muchas
posiciones que pueden adoptar.

60 Fig. 2 - sección vertical longitudinal de una por-
ción y lado del marco de la cristalera interior, en donde
va montado uno de los dos dispositivos que posee.

Fig. 3 - sección transversal vertical del referi-
do marco de la cristalera interior, pero sin el pestillo.

65 Fig. 4 - sección horizontal, o sea en planta, que
representa una porción y lado del marco de la cristalera
interior, colocado en la doble guía de deslizamiento.

Fig. 5 - sección vertical transversal de la par-
te inferior de los marcos de las dos cristaleras, tanto
de la interior como de la exterior, colocadas en las -
guías de deslizamiento.



70

Ateniendonos a los mencionados dibujos vamos a hacer la descripción detallada del dispositivo, designando con referencias numéricas las diversas piezas y partes - que lo componen.

75

En la figura 1 en que aparece el conjunto, designamos con -1- el marco del ventanal en el que se hallan las dos guías de que luego hablaremos; con -2- el transversal o lado inferior del marco de la cristalera interior y con -3- el transversal o lado inferior del marco de la cristalera exterior, siendo -4- los dos gatillos de manejo de los pestillos en la cristalera exterior; -5- los gatillos de manejo de los pestillos de la cristalera interior y -6- los dos pomos para desplazar esta cristalera, mientras que con -7- se señalan unas muescas en el marco -1-, para alojar a los pomos -6- y gatillos -5-.

80

85

En el resto de las figuras 2, 3 y 4, aparece representado un elemento de fijación de los que lleva dos la cristalera interior y en estas figuras vemos que tal elemento se compone de dos cojinetes -8- y -9- integrados por dos piezas encajadas en el canal o perfil en U del marco -10- de la cristalera, estando perforados para alojar la barra o pestillo -11-, cuya punta -12- asoma por un orificio practicado en el lateral -13- del mencionado marco -10-. Existe otro cojinete -14- en el que también va alojado el pestillo -11-, teniendo un corte lateral -15- (Fig. 3), para que pueda deslizarse a un lado y otro el vástago del gatillo -5- que va roscado al pestillo -11-. Cada uno de estos cojinetes -8- y -9- y -14- va sujeto al marco -10- por medio de un tornillo -16-. El pestillo o barra -11- lleva arrollado el muelle -17- sujeto a ella

90

95



75315

dad, son:

130

1º.- Dispositivo de fijación variable para ventanales de doble guillotina, caracterizado porque tanto en el marco de la cristalera interior como en el de la exterior y en el transversal inferior, llevan alojados dos pestillos en cada uno, compuestos por una barra alojada

135

y deslizante en tres cojinetes guías sujetos al marco con un muelle arrollado que actúa a expansión, poseyendo cada pestillo un apéndice de accionamiento a modo de gatillo, que en la cristalera exterior va montado en el mismo plano vertical de la cristalera, mientras que en la cristalera interior va dispuesto lateralmente, quedando situado

140

junto a un pomo fijo de accionamiento de la cristalera, teniendo el marco del ventanal, practicados unos orificios espaciados en el fondo de los dos canales guía de deslizamiento de las cristaleras, en cuyos orificios penetran las puntas de los pestillos, que al efecto atraviesan lateralmente el marco de la cristalera, con lo cual pueden fijarse ambas cristaleras más o menos altas a voluntad. Y

145

2º.- "DISPOSITIVO DE FIJACION VARIABLE PARA VENTANALES DE DOBLE GUILLOTINA", de conformidad en un todo en lo esencial y fines industriales a lo descrito en la precedente Memoria Descriptiva y gráficamente representado en los adjuntos planos para su mejor comprensión.

150

Esta Memoria consta de SEIS hojas escritas o mecanografiadas por una sola cara a doble espacio en 153 líneas.

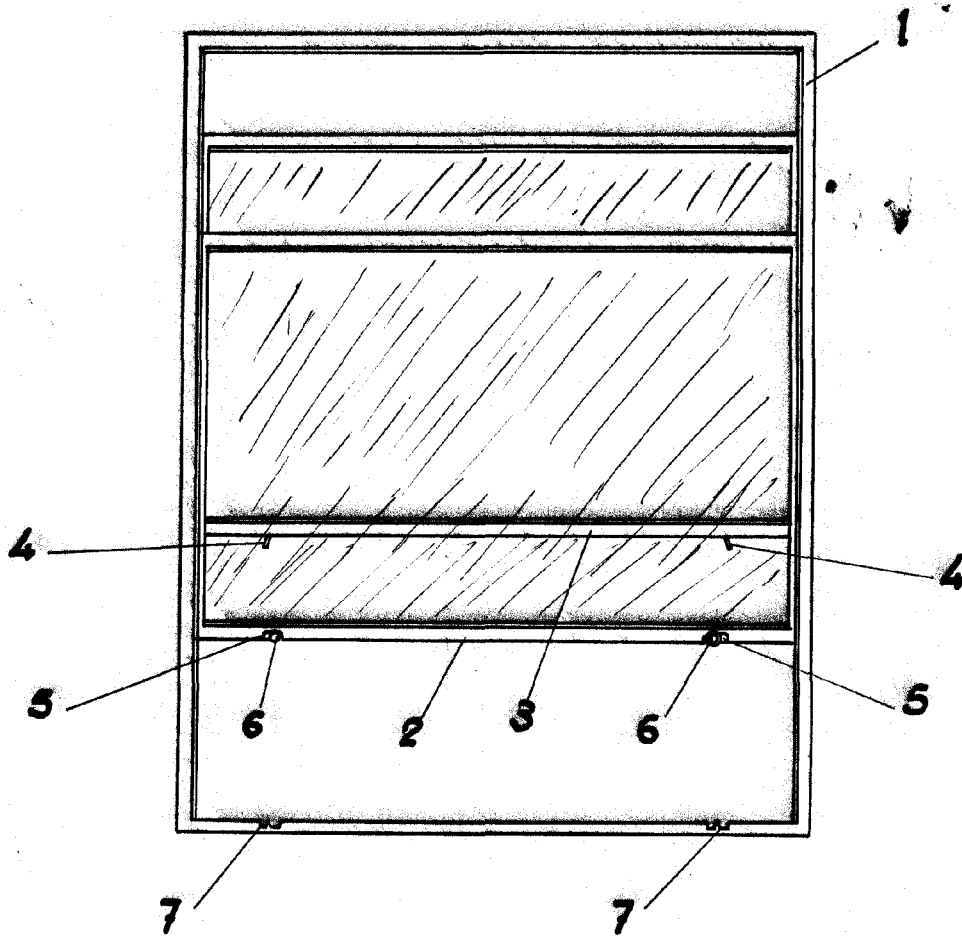
Valencia, 27 de Julio de 1959

Por autorización del interesado



Fig. 1

75315



Escala variable
Valencia Julio 1959.

Fig. 2

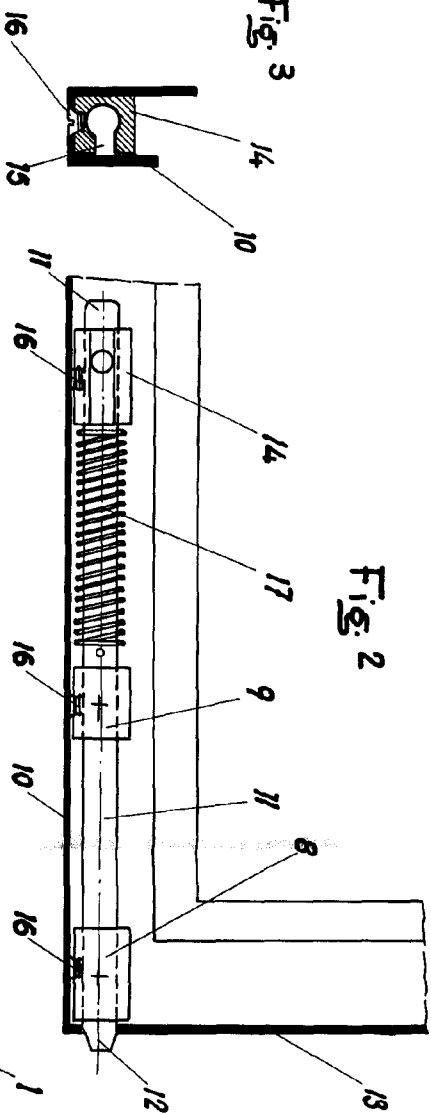


Fig. 3

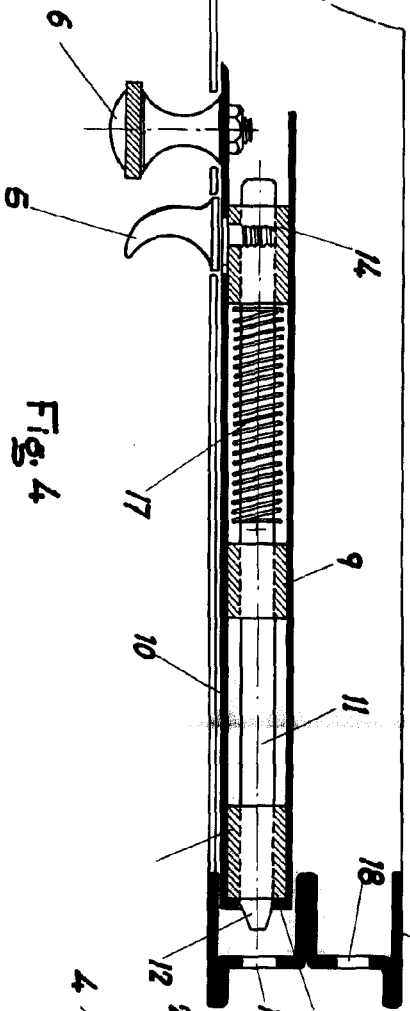


Fig. 5

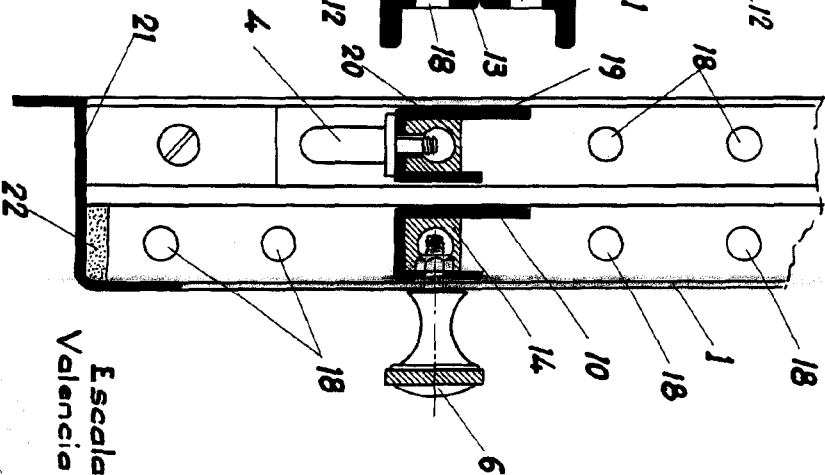
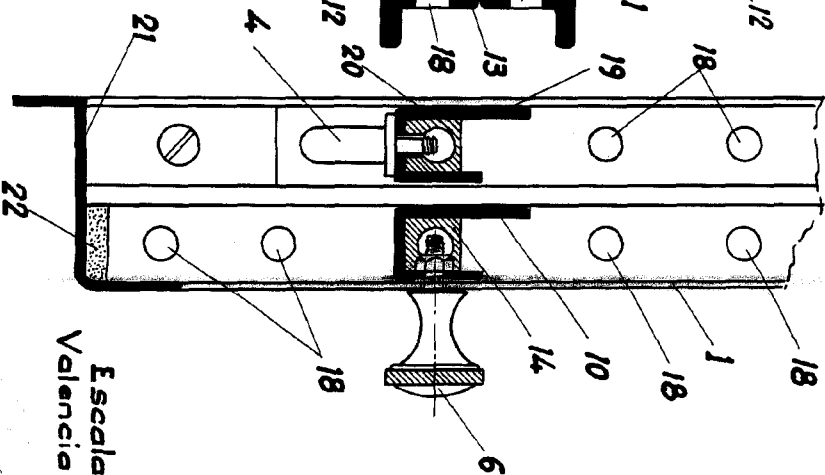


Fig. 4



Escala variable
Valencia Julio 1959.

55315

