

75301

22 JUL



M O D E L O
D E
U T I L I D A D

a favor de Don Delfín PLANELL RUBIO, de nacionalidad española, residente en Santa Coloma de Gramanet (Barcelona), calle San Carlos, 74, por "PERSIANA DE TABLILLAS HUECAS PERFECCIONADA".

- . -

MEMORIA DESCRIPTIVA

La presente invención se refiere a una persiana de tablillas huecas perfeccionada, la cual se caracteriza, en virtud de su estructura constitutiva, por la facilidad que ofrece para efectuar su montaje de un modo rápido, sencillo y práctico.

5.

La persiana indicada, del tipo de las obtenidas mediante tablillas huecas fabricadas por el procedimiento de extrusión, se caracteriza esencialmente porque sus tablillas presentan, de origen, una abertura central en toda la extensión de una de sus caras frontales,

10.

75301

22



- con bordes adecuados, a modo de guías, para permitir, al montar la persiana, ser cubierto por un listón de forma complementaria acoplado en ellos a corredera y fijado mediante un adhesivo. Las tablillas quedan soportadas por medio de ganchos de alambre o similar que las atraviesan y se articulan entre sí para facilitar el enrollado de la persiana. La última tablilla se prolonga por su borde inferior plano en un cajetín o perfil simple, asimismo hueco, dotado en su cara frontal de topes limitativos de su recorrido y en cuyo interior se aloja un listón de madera o análogo que proporciona al extremo de la persiana la necesaria consistencia.
- 5.
- 10.

- Para la mejor comprensión de cuanto se indica en la presente memoria descriptiva se acompaña un dibujo en el que, tan sólo a título de ejemplo, se representa un caso práctico de realización de una persiana de las características indicadas.
- 15.

En dicho dibujo:

- La figura 1 muestra una vista en perspectiva parcialmente seccionada; y,
- 20.

La figura 2, una vista de una sección transversal.

- La persiana aludida está constituida por una pluralidad de tablillas huecas de plástico -1-, fabricadas por el procedimiento de extrusión, cada una de las cuales presenta de origen en su cara frontal una abertura central y longitudinal -2- cuyos bordes los constituyen sendos acodamientos -3- de la pared de la propia cara.
- 25.



75301

- Dicha abertura se cubre, como luego se dirá al explicar el montaje, por medio de un listón complementario, -4-, del propio material que la tablilla, la cual presenta en ambos lados sendos cajetines por los que se acopla a
5. corredera en los acodamientos guía -3-. En el caso particular que nos ocupa, la tablilla presenta enfrentado a la abertura -2- y arrancado de la cara opuesta un tabique -5-, en "T", en cuyas ramas se acopla un cajetín -6- dispuesto en la cara interna de la pared -4-. La totalidad de las tablillas -1- presentan en su borde superior un lomo -7-, redondeado, al que corresponde el inferior de la adyacente que adopta un perfil curvo-cóncavo -8-, complementario, en el que se acopla el lomo -7-. La tablilla inferior se prolonga por su extremo inferior
10. en un cajetín -9- cerrado por sus partes frontales, para albergar en su interior un listón de madera -10- para mayor consistencia.
- 15.

- Las tablillas disponen en sentido transversal, entre sus bordes superior e inferior, de juegos de aberturas u orificios -12-, por las cuales pasan los ganchos de enlace -13- y -14-, los primeros de los cuales son los elementos de enlace articulado de las tablillas de la persiana, que son soportadas por los elementos -14-, a los que aquellos se unen articuladamente, en la forma que puede apreciarse en los diseños.
- 20.
- 25.

Como se deduce de la descripción hecha y por la observación del dibujo, la forma de realizar el montaje de la persiana objeto de la presente invención es



1957

75301

la siguiente:

- Se parte de las tablillas -1-, antes de colocar la pared frontal -4-, y se enlazan unas con otras por medio de los ganchos -13- y -14- que a través de las aberturas frontales -2- se introducen en los correspondientes orificios -12-, articulándose en la forma representada. Una vez enlazadas unas tablillas con otras, en la forma dicha. se procede a introducir los listones frontales -4- para lo cual se recubren las caras interiores de los cajetines -4- y -6-, así como también los acodamientos -3- y los brazos del tabique -5-, o bien solamente los de uno de los juegos, de una materia adhesiva adecuada. Esta materia permite, en principio, el fácil deslizamiento a corredera de la pared -4-, actuando como lubricante, y posteriormente la solidarización de la misma a la tablilla para constituir el conjunto de ésta.
- 5.
- 10.
- 15.

- Se comprende que serán independientes del objeto de la presente invención, los materiales empleados en los diferentes elementos constitutivos de la persiana, así como la forma y dimensiones, tanto absolutas como relativas, de los mismos, y, en general, todo cuanto no altere o modifique su esencialidad.
- 20.



22

75301

N O T A

Se reivindica como objeto del presente modelo de utilidad:

5. 1. Persiana de tablillas huecas perfeccionada, que se caracteriza esencialmente porque sus tablillas, del tipo de las fabricadas por el procedimiento de extrusión, presentan, de origen, una abertura central longitudinal en toda la extensión de una de sus caras frontales con bordes apropiados, a modo de guías, para permitir, al montar la persiana, ser cubierto por una pared acoplada en ellos, quedando atravesadas y sustentadas las tablillas por una cadena de ganchos articulados t llevando la última tablilla en su borde inferior una prolongación de la misma en forma de cajetín cerrado por sus partes frontales, para albergar en su interior un listón de madera que le proporciona mayor consistencia y va dotado en una de sus caras de topes limitativos de recorrido.

20. 2. Persiana de tablillas huecas perfeccionada, según la reivindicación anterior, que se caracteriza por el hecho de que los bordes superior e inferior de las tablillas son de perfil curvo complementario, a fin de permitir el acoplamiento perfecto de los correspondientes a las tablillas adyacentes.

25. 3. Persiana de tablillas huecas perfeccionada, según las reivindicaciones 1 y 2, que se caracteriza



75301

por el hecho de que la pared frontal se solidariza al conjunto mediante una materia adhesiva previamente dispuesta sobre las zonas yuxtapuestas a los bordes de la abertura.

5. 4. Persiana de tablillas huecas perfeccionada.

La presente memoria consta de seis hojas foliadas escritas a máquina por una sola cara.

Barcelona, a 22 de julio de 1959.

Delfín PLANELL RUBIO

p.a.

75301

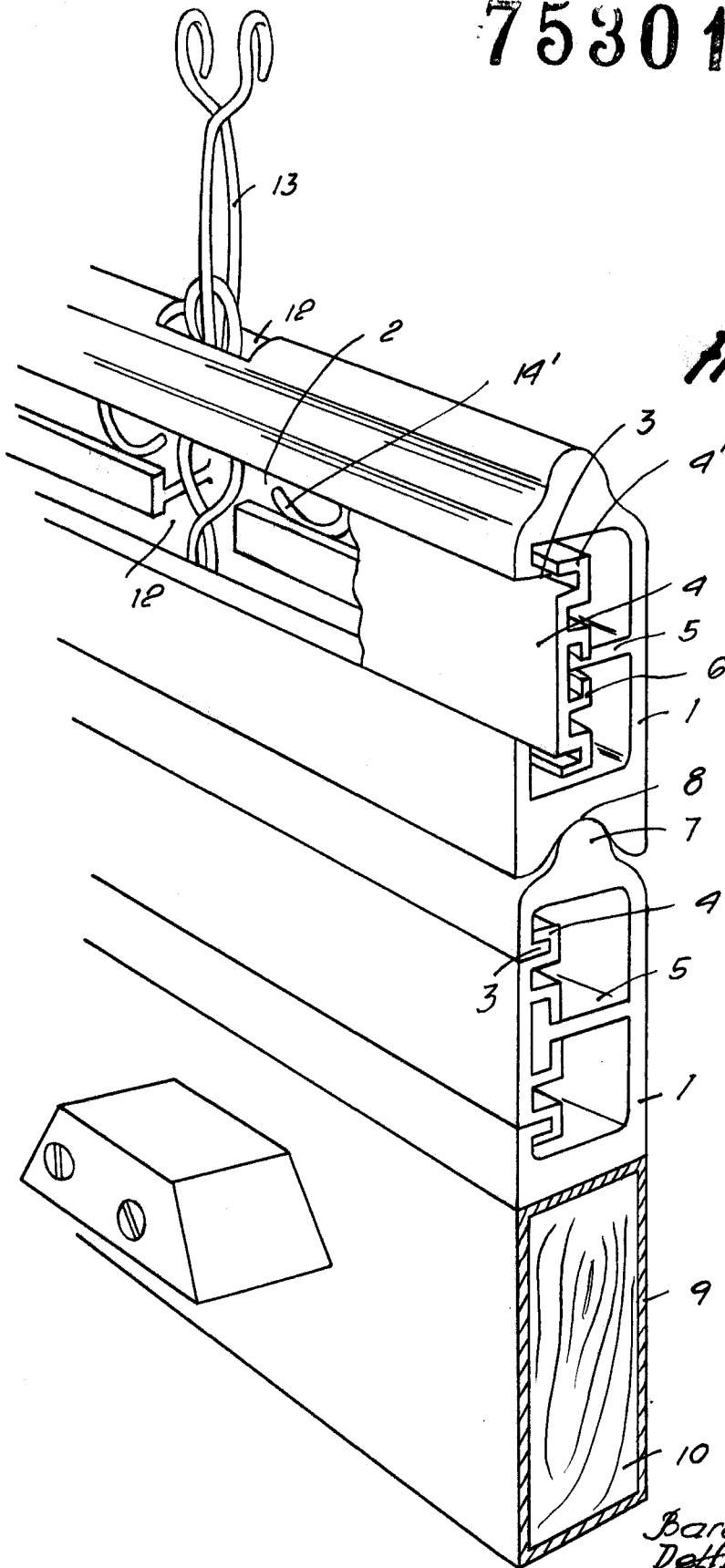
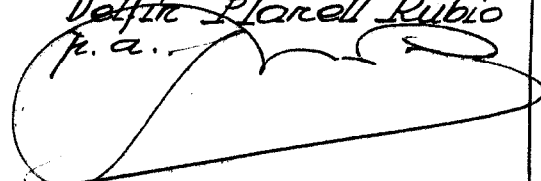


Fig. 1

5967

Barcelona, 22 Julio 1959
Delfin Planell Rubio
f. a.



Barcelona, 22 Julio 1959
 Delfin Planell Rubio
 P.a.

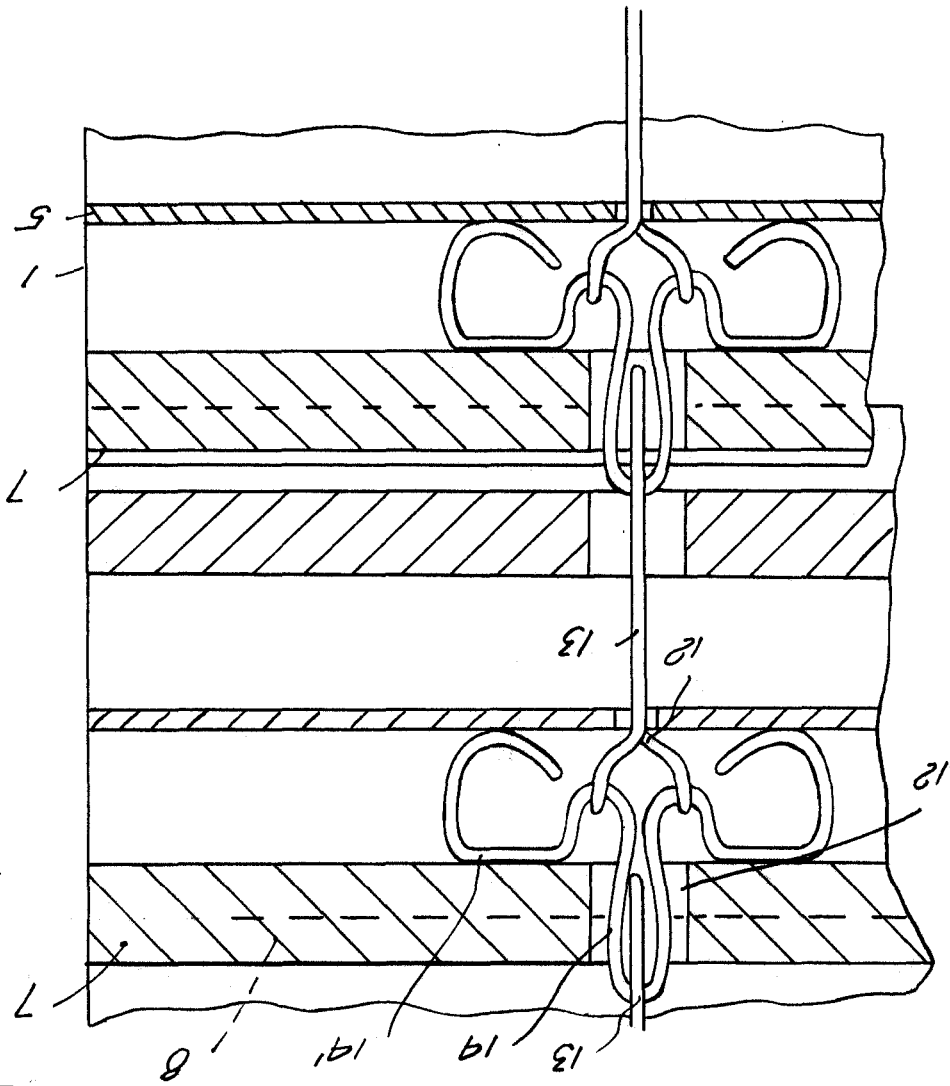


Fig. 2

15301



1959

Dos hojas
 hoja n.º 2

D. DELFIN PLANELL RUBIO