

Carpeta núm. 4,986.

Expediente núm.



75292

MODELO DE UTILIDAD

a favor de la razón social

Hijos de Arturo Simón, S.A., sociedad española, domiciliada en Barcelona, plaza Tetuán nº.24.

por:

"DISPOSITIVO INTERRUPTOR-COMUTADOR"

MEMORIA DESCRIPTIVA

El presente modelo de utilidad se relaciona, como su enunciado indica, con un dispositivo eléctrico que puede ser instalada y funciona como interruptor y como conmutador, sin que la organización característica del mismo varie, bastando con aumentar el número de los contactos para obtener con él una u otra finalidad, las cuales cumplimenta con la máxima seguridad y eficacia, dentro de una construcción sencilla, pero sólida.

Hasta el presente son múltiples los tipos de interruptores y conmutadores que se conocen, pero la generalidad de ellos adolecen del inconveniente de estar constituidas por un número elevado de pequeñas piezas que determinan una gran facilidad de deteriorarse haciendo inservible el dispositivo, ya sea interruptor o conmutador. También se conocen algunos



tipos de estos dispositivos en los que se conjuntan la función del interruptor y la del conmutador, pero ello se logra a expensas de aumentar el volumen de uno de ellos con los mecanismos del otro, o sea que los dispositivos de esta naturaleza se limitan a presentar en una misma caja o soporte los mecanismos correspondientes a interruptor y a conmutador.

Mecanismo que se caracteriza especialmente porque el contacto móvil y su soporte están accionados directamente por la manecilla o palanca de mando.

Gracias a este sistema, la separación de contactos al abrir el circuito se hace más lenta, habiéndose comprobado que para bajas tensiones a corriente alterna es la más adecuada, ya que de esta manera se reduce enormemente la longitud del arco que forma una ruptura brusca.

Esta característica aventaja a la generalidad de los interruptores y conmutadores existentes en el mercado en los que la oscilación del contacto móvil se produce únicamente por mediación de un resorte, dando lugar a fallos por falta de oscilación del citado contacto.

El presente modelo se caracteriza por estar constituido por un cuerpo o carcasa integrado a su vez por dos piezas principales que recíprocamente se ajustan y fijan entre sí. En el interior de una de estas piezas se montan los contactos que cumplen la función de interruptor y/o conmutador y en el espacio correspondiente a la otra pieza se organiza el balancín de accionamiento de los contactos y la manecilla o pulsador de accionamiento del balancín cuya manecilla cierra superiormente al conjunto de la caja o carcasa.

El conjunto de los contactos de que está provisto el interruptor-conmutador objeto del presente modelo se divide

75292

21 JUL



en contactos fijos y contacto móvil. El contacto móvil está
constituido por una pieza laminar metálica provista de una
55 bola igualmente metálica que reúne las propiedades de ser -
buena conductora para la electricidad y poseer un elevado -
punto de fusión lo que puede obtenerse a base de plata, pla-
tino, wolframio o aleaciones intermedias. Este contacto mó-
vil laminar, tiene producida en su superficie una pequeña en-
60 dulación por la que apoya en uno de los laterales o extremos
de un contacto fijo, sobre cuyo extremo pivotea para determi-
nar las fases de apertura o cierre del circuito controlado o
los cambios de circuito cuando funciona como conmutador.

El citado contacto móvil, que constituye el ele-
65 mento que pudiéramos considerar como esencial del conjunto -
objeto de este modelo, tiene fijada sobre él una pieza de ma-
terial aislante conformada convenientemente a modo de "C" in-
vertida, sobre cuyos brazos comporta un eje encajado por sus
extremos en las correspondientes concavidades o entrantes pro-
70 vistas en puntas enfrentadas de los citados brazos. Dicho e-
je queda alojado en un rebaje a modo de horquilla determina-
da en una prolongación cilíndrica hueca de la manecilla o -
mando de accionamiento y está actuado permanentemente por un
muelle o resorte alojado en la prolongación cilíndrica ya ci-
75 tada, cuyo muelle apoya un extremo sobre el eje y el otro so-
bre el fondo del cilíndrico en que se aloja.

Gracias a la particular organización del dispositi-
tivo aquí preconizado a cada oscilación del pulsador o mane-
cilla sobreviene instantáneamente otra del contacto móvil, -
80 traduciendo en la apertura o cierre del circuito o circuitos
interesados, según la disposición de los contactos fijos.

Otros detalles y características del presente mo-

75292²¹



de lo se pondrán de manifiesto en el transcurso de la descripción que a continuación se da, en la que se hace referencia a la lámina de dibujos adjunta, en la que de manera un tanto esquemática y tan solo por vía de ejemplo se muestran los conjuntos preferidos del interruptor-conmutador; estos detalles se dan a título ilustrativo haciendo referencia a un caso de posible realización práctica, por tanto deben ser consideradas sin carácter restrictivo alguno.

En la citada lámina de dibujos:

La figura 1ª corresponde a una vista lateral en sección del conjunto del interruptor-conmutador objeto de este modelo. En esta figura se puede apreciar claramente la disposición de las distintas piezas que integran el dispositivo y relación mecánica existente entre ellas para su perfecta función y logro de la doble finalidad, interruptor y/o conmutador, perseguida.

En la figura 2ª se muestra el mismo conjunto de la figura precedente, visto en sección a 90º de ella, en la que se puede apreciar la forma característica de la pieza aislante que relaciona al contacto o contactos móviles con la manecilla o mando de accionamiento.

En la figura 3ª se muestra en detalle la disposición de los contactos fijos y móvil cuando el dispositivo se utiliza como conmutador.

La figura 4ª corresponde a un detalle de los contactos fijos y móviles del dispositivo cuando éste funciona como conmutador de "cruce".

La figura 5ª corresponde a un detalle de los contactos fijos y móviles del dispositivo cuando este funciona como interruptor.

75292

21 JUN



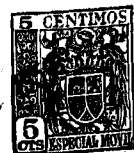
Haciendo referencia a las distintas figuras enumeradas, se indica con el número -1- uno de los contactos móviles, el cual está constituido por una pieza laminar que comporta en su extremo libre una pequeña bola de gran conductibilidad -2-, y en su superficie tiene producido un arco o incurvación en la que apoya el extremo de uno de los contactos fijos -3-, cuyo otro extremo se relaciona con la correspondiente borna para la toma de corriente. El contacto móvil -1- tiene ajustado sobre él una pieza de material aislante -4- conformada a modo de "C" invertida, la cual comporta a un eje cilíndrico -5- encajado por sus extremos en unos entranques previstos en la parte superior de cada una de las ramas o brazos de la citada pieza -4-. De este modo el contacto móvil pivotea sobre el extremo del contacto fijo -3- y adopta un movimiento oscilante con dos posiciones extremas por el movimiento de valven que le proporciona la pieza aislante -4-.

El eje -5- queda retenido entre unas aberturas, a modo de horquilla, determinadas en el extremo de una prolongación cilíndrica de la manecilla o mando de accionamiento -7-, cuya prolongación aloja a un muelle o resorte -6- que presiona permanentemente sobre el eje -5-. Al ser actuada la manecilla o pulsador -7-, en sentido de oscilación, se determina instantáneamente otra del contacto móvil -1- cuya bola -2- extrema hará contacto con el contacto fijo -8- o bien con el -9-, según oscilación, estando dotados estos contactos fijos de los correspondientes bornes para la toma de corriente.

La totalidad de las piezas a que se ha hecho referencia, las cuales constituyen el mecanismo del dispositivo aquí preconizado, se organizan y disponen en el interior de un cuerpo o carcasa constituido a su vez por dos piezas, de ma-

75292

21 JUL



terial aislante, las cuales tienen producidas las cajas, rebajas, nervaduras, entranes y demás medidas necesarios y precisiones para su ajuste reciproco y para recibir y fijar la posicion de las diversas partes descritas.

Se comprenderá fácilmente, después de observados los dibujos y la explicación que de ellos acabamos de efectuar que el presente modelo proporciona un dispositivo interruptor y/o conmutador, de construcción sencilla y efectiva, el cual cumple la doble finalidad perseguida con la máxima seguridad y eficacia, dentro todo ello de una construcción sencilla a la par que sólida y de gran duración.

Se hace constar a los efectos oportunos que en el dispositivo aquí preconizado se podrán introducir todas aquellas variaciones y modificaciones de detalle que las circunstancias y la práctica pudieran aconsejar, siempre y cuando que con ellas no se cambie o altere la esencialidad del modelo.

160

N O T A

Se declaran de novedad en España el contenido de las siguientes

REIVINDICACIONES

1. Dispositivo interruptor-conmutador, que se caracteriza por comprender un cuerpo o carcasa constituido por dos piezas de material aislante las cuales ajustan reciprocamente entre sí y forman un recinto hueco fijándose mediante unos vagos roscados, estando provista una de estas piezas de los medios de fijación del conjunto al lugar que se desee.

170

2. Dispositivo interruptor-conmutador, que se caracte

75292

21 JUL.



riza porque en el interior de la carcasa a que se hace referencia en la nota precedente, se dispone un contacto móvil constituido por una laminilla conductora, la cual comporta en su extremo una pequeña bola de gran conductibilidad, cuya bola queda interpuesta entre dos contactos fijos, teniendo esta laminilla producido en su superficie un pequeño arco por el que apoya en el extremo de otro contacto fijo, cuyo extremo actúa de punto de apoyo para la oscilación del contacto móvil en forma de balancín, estando unidas los contactos fijos a los correspondientes bornes de toma de corriente.

3. Dispositivo interruptor-conmutador, caracterizado porque el contacto móvil a que se hace referencia en la nota precedente, soporta sobre él una pieza aislante, en forma de "C" invertida, la cual comporta un vástago cilíndrico eje, encajado en unos entranques previstos en los extremos de esta pieza, cuyo eje queda retenido en unas ramuras determinadas en el extremo de una prolongación de forma rectangular solidaria a la manecilla o mando de accionamiento del dispositivo.

4. Dispositivo interruptor-conmutador, que se caracteriza porque la manecilla o mando de accionamiento a que se hace referencia en la nota precedente, está constituido por una pieza aislante de forma rectangular, la cual se monta en la parte superior del cuerpo o carcasa, cerrando el recinto de éste, teniendo esta manecilla una prolongación también rectangular en cuyo interior se aloja un muelle o resorte que presiona permanentemente sobre el eje cilíndrico, de modo que al ser accionado el pulsador se produce una basculación de la pieza aislante, la cual determina el pivotamiento del contacto móvil y, consecuentemente, el desplazamiento oscilante de la bola que hará contacto con uno y otro de los contactos fi-

75292

21 JUL



jes que tiene enfrentados produciendo la apertura e cierre -
del circuito.

5. " DISPOSITIVO INTERRUPTOR-CONMUTADOR "

Todo ello tal y como queda descrito en la presen-
te memoria que consta de ocho hojas mecanografiadas por una -
de sus caras y lámina de dibujos que la ilustran.

Barcelona, 21 de julio de 1959.
P.a.

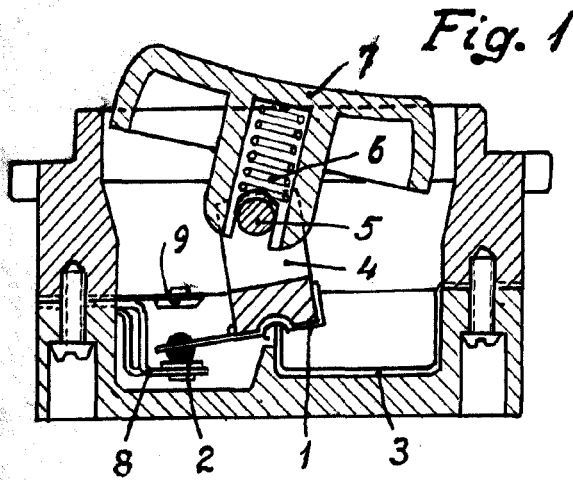


Fig. 1

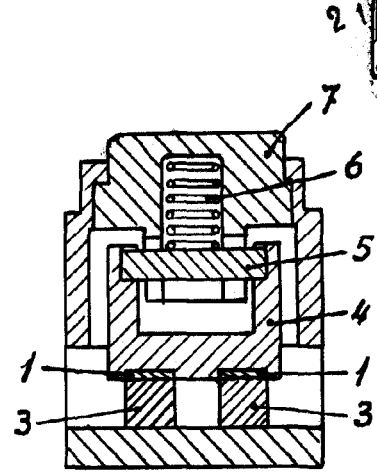


Fig. 2

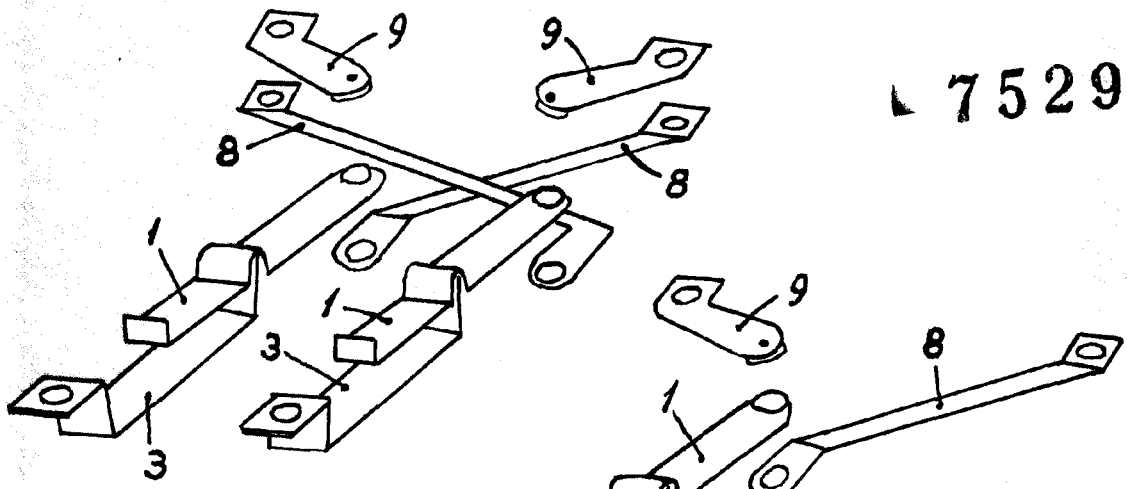


Fig. 4

Fig. 3

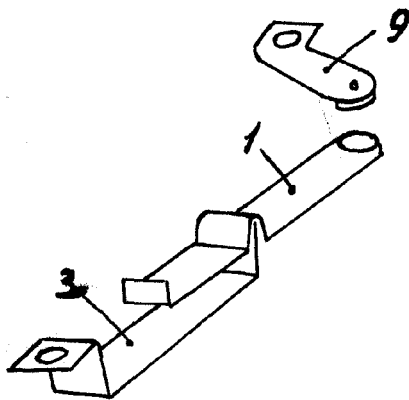


Fig. 5

ESCALA VARIABLE

Barcelona, 28 de julio de 1959.

P. 83