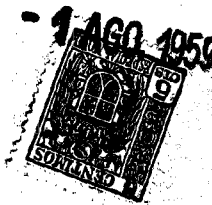


75286

75287

MODELO DE UTILIDAD



75287

Memoria Descriptiva

sobre:

"Recipiente auto-calentador".

=====

Solicitante: DON PEDRO DEL ALCAZAR Y CARO, de nacionalidad española, residente en Madrid, Juan Bravo, 2.

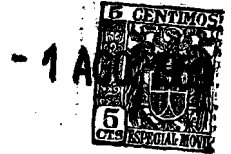
=====

El modelo de utilidad cuyo registro se solicita se refiere a un recipiente auto-calentador, especialmente para líquidos.

El inveto se basa en aprovechar las reacciones químicas de compuestos en contacto con el

5.

75287



agua y otros líquidos tal como es el mezclar la cal viva con el agua .

En los dibujos que se adjuntan, se muestra una forma de ejecución del invento en la que

5. La fig. 1, muestra la tapa del recipiente, y
La fig. 2, una vista en corte del recipiente.

Con 1, se designa el recipiente, el cual va cerrado herméticamente con una tapa 2, la que en su centro lleva, a su vez otra pequeña tapa 3 que encaja en la primera. Esta pequeña tapa 3, presenta en el centro una abertura circular, por la cual se introduce un pivote cilíndrico 4, que en su parte inferior presenta un pico en forma de flecha.

Unido a la tapa y formando un conjunto, va un depósito de forma tal que al cerrar el recipiente, el depósito queda suspendido dentro de él. Dicho depósito de forma cilíndrica está dividido en dos partes, la superior 5, de menor tamaño, que contiene agua u otro líquido y la inferior 6, que contiene el compuesto a reaccionar.

El funcionamiento se realiza de la siguiente manera:

El líquido a calentar 7 se introduce en el recipiente 1, este se cierra con todo el conjunto que forma la tapa 2, y 3, y el depósito cilíndrico. Cuando el líquido se desea calentar basta empujar el pivote 4, el cual atraviesa el depósito 5 rompiendo su fondo permitiendo que el agua o el líquido que contenga caiga a la parte inferior del depósito 6, que contiene el compuesto, y provocar la reacción,

75287

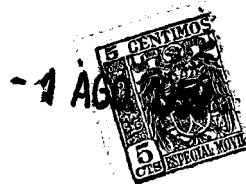
- 3 -



produciéndose la consiguiente elevación de la temperatura

N O T A

- Descrita suficientemente la naturaleza del invento así como la manera de realizarlo en la práctica,
5. debe hacerse constar que las disposiciones anteriormente indicadas son susceptibles de modificaciones de detalle en cuanto no alteren su principio fundamental, siendo lo que constituye la esencia del referido invento y por lo que se solicita Modelo de Utilidad por 20 años
10. en España: "Recipiente auto-calentador"; caracterizándose por lo siguiente:
- 1ª.- Recipiente auto-calentador, caracterizado por comprender el recipiente en el que se introduce el líquido a calentar y la tapa, a la que va unida un
15. depósito cilíndrico, formando un conjunto, de forma tal que al cerrar el recipiente, el depósito queda suspendido dentro de él.
- 2ª.- Recipiente auto-calentador, según reivindicación 1ª, caracterizado porque el depósito
20. está dividido en dos partes, la superior conteniendo un líquido y la inferior un compuesto.
- 3ª.- Recipiente auto-calentador, según reivindicaciones anteriores, caracterizado porque la tapa del recipiente lleva a su vez otra pequeña
25. tapa, por la que se introduce un pivote, que al presionarle atraviesa el depósito que contiene el líquido rompiendo su fondo y permitiendo la entrada de éste en la parte inferior, que contiene el compuesto, provocando la reacción y la consiguiente
30. elevación de temperatura.



75287

4º.- Recipiente auto-calentador; tal y como queda sustancialmente descrito en la presente memoria e ilustrado en los adjuntos dibujos.

Esta memoria consta de cuatro hojas escritas a máquina por una sola cara.

Madrid,

- 1 AGO. 1959

PEDRO DEL ALCAZAR Y CARO.

J. GOMEZ ALEBU Y MODET
P. P.

FIG. 1

75287

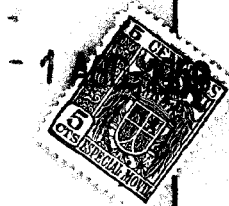
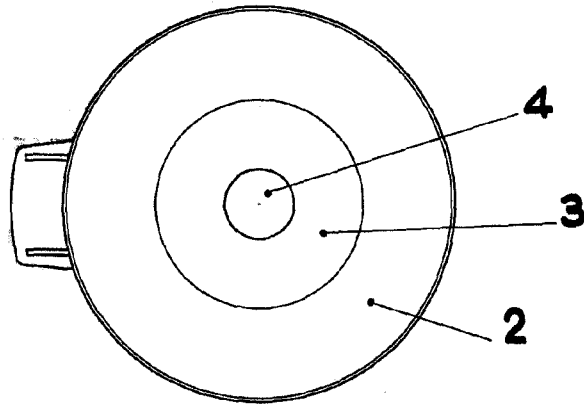
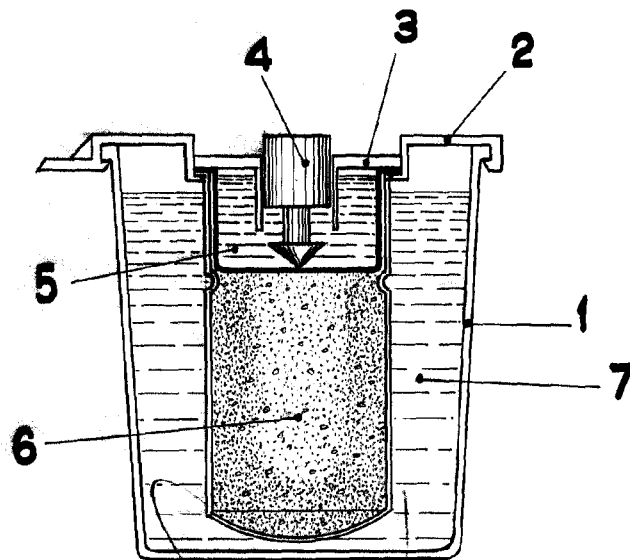


FIG. 2



- 1 AGO. 1959

MADRID DE 1959.
PEDRO DEL ALCAZAR Y CARO.

P. P.

J. GOMEZ AGEBO Y MODESTO

ESCALA VARIABLE.