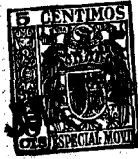


31



75281

M O D E L O  
D E  
U T I L I D A D

para "ENVASE PARA GÉNEROS DE PUNTO Y MEDIAS", a favor de DON JUAN PARÉS NOGUÉS, de nacionalidad española, residente en SANTA MARÍA DE BARBERÁ (Barcelona), Nemesio Valls nº 2.

- / -

MEMORIA DESCRIPTIVA

El presente modelo de utilidad se refiere a un envase para géneros de punto y medias.

- El objeto del presente envase es obtener, dentro de una envolvente transparente, preferentemente de materia plástica, autecerrable, una lámina de solapas abatibles y cerrables una contra otra, facultada de retener en su interior géneros de punto o medias, con la particularidad de que la lámina interior está unificada a la envolvente, a través de unos trepados de la lámina y la s solapas, que casan entre sí para soldar un saliente abatible de la envolvente contra la
- 5.
- 10.



75281

misma, a través de los trepados, reteniendo la lámina.

Con el fin de facilitar la explicación, se acompaña a la presente memoria una lámina de dibujos, en los que se ha representado un caso de realización, que se cita a título de ejemplo.

5.

En los dibujos:

la fig. 1, muestra el envase abierto, con una de las solapas de la lámina abatida,

10.

la fig. 2, muestra el envase cerrado, visto por el lado correspondiente a las solapas,

la fig. 3, muestra el envase en sección transversal.

15.

Haciendo referencia a las figuras, es de observar, que el envase se halla constituido por una envolvente exterior 1, de materia plástica flexible y transparente, que presenta dos prolongaciones a modo de solapa, una superior 2 y otra inferior 3 abatibles, la superior sobre la inferior y fijable a la misma, al presentar una zona 4 autoadherente.

20.

En el interior de la envolvente existe una lámina 5 con dos solapas laterales 6 y 7, abatibles, una contra otra y fijables por unos ganchos extremos 8 de la propia solapa, enfrentados y de sentido contrario, cerrándose sobre la lámina antes del abatimiento y cierre de la envolvente. Entre lámina y solapas, una vez cerradas queda un hueco apto para envasar géneros de punto o medias, según los casos.

25.

La lámina 5 y la 1 van fijas una contra otra, debido a que la lámina 1 y sus solapas, presentan en su zona de unión unos trepados 9, que casan entre sí, sobre los cuales se abate un saliente 10 de la lámina 1, el cual es soldado por una línea 11, que unifica el saliente con la lámina 1 a través de los

30.

trepados 9 de 5, reteniéndola en consecuencia sobre 1.



31

75281

De la misma forma que con el saliente soldado se puede obrar la unificación a través de los trepados, disponiendo sobre los mismos una cinta autoadherente, que fija la lámina por adherencia contra la envolvente a través de los trepados.

5. El modelo, dentro de su esencialidad, puede ser llevado a la práctica en otras formas de realización, que difieran en detalle de la indicada a título de ejemplo en la descripción, a las cuales alcanzará igualmente la protección que se recaba. Podrá, pues, construirse en cualquier forma y tamaño, con los materiales más adecuados, por quedar todo ello comprendido dentro del espíritu de la s reivindicaciones.

10.

- / -

N O T A

Descrito el objeto y utilidad de la invención, lo que se declara como no divulgado ni practicado en España, comprende las siguientes reivindicaciones:

15.

1. Envase para géneros de punto y medias, que se caracteriza por comprender una lámina con solapas laterales abatibles, que presentan en su extremo un gancho de la propia solapa, enfrentados y de sentido contrario, aptos para engancharse entre sí cerrando la lámina para retener sobre la misma los géneros de punto o medias, en concordancia con una envolvente exterior, preferentemente de materia plástica transparente, que presenta dos solapas, una superior y otra inferior abatibles una sobre la otra, con medios de autoadherencia para fijación de una sobre la otra, y de fácil separación sin pérdida de sus propiedades.

20.

25.

31



75281

2. Envase, según la anterior reivindicación, en el que la envolvente está unificada a la lámina interior por unos trepados de la lámina y solapa, que casan entre sí, con facultad de que al doblar un saliente de la envolvente sobre los mismos, se pueda fijar mediante soldadura a través de los trepados.

5.

3. Envase para géneros de punto y medias.

Según se describe y reivindica en la presente memoria que consta de cuatro hojas, foliadas y escritas a máquina por una sola de sus caras, acompañadas de 1 lámina de dibujos.

10.

Madrid, a 31 JUL. 1959

JUAN PARÉS NOGUÉS

p.a.

JAIME ISERM

*[Handwritten signature]*



Fig. 1

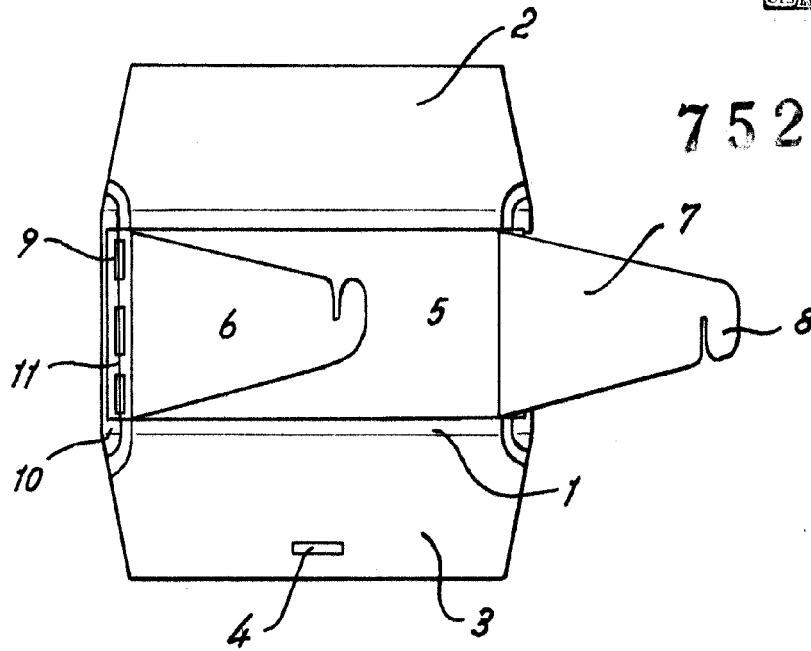


Fig. 2

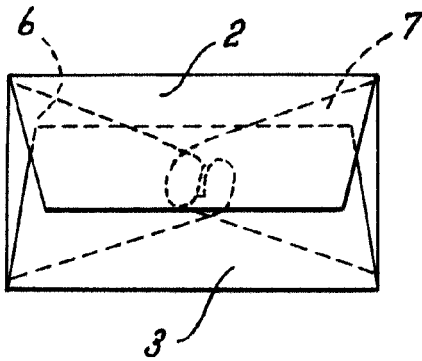
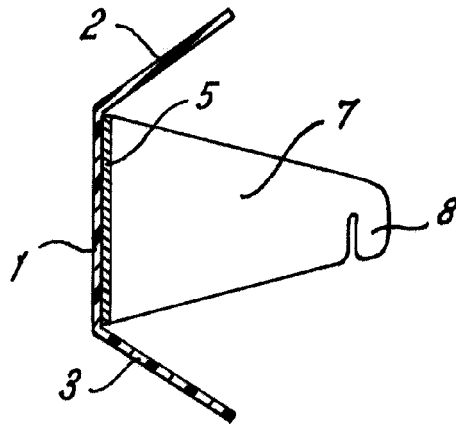


Fig. 3



Madrid, 31 JUL 1959  
Jaime Isern

pp.