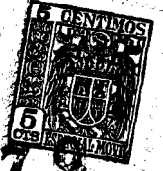


M O D E L O D E U T I L I D A D

a favor de

D. Modesto LAZARO MORENO



75279

MODELO DE UTILIDAD

A favor de

D. Modesto LAZARO MORENO,- domiciliado en Cartagena

por

"Un flotador articulado"

=====-

Memoria descriptiva

Se pretende con este modelo de utilidad simplificar la construcción e instalación de estos aparatos en los depósitos destinados a contener líquidos hasta un nivel prefijado, por ejemplo, en los depósitos de retretes, o cisternas.

5 Consta este aparato, figura 1, de un racord adaptado al tubo de alimentación del líquido que ha de llenar el depósito; del obturador -O-; tubo de desagüe -D-; de la varilla-palanca -V- y del flotador -F-.

10 Para facilitar su colocación, el flotador -F- lleva dos pestañas paralelas entre sí, entre las cuales queda una ranura para introducir el extremo de la varilla-palanca. Los orificios de las pestañas y el de la varilla-palanca sirven para fijar estas dos piezas, mediante un pasador, a la altura que se desee. También se puede hacer esta fijación por otros procedimientos. Aunque no se indique en la figura, la varilla puede tener otra articulación para modificar la longitud del brazo de palanca y también para colocar el flotador -F- más adelante o más atrás. El flotador -F- lleva un orificio -O₂-
15 que se puede cerrar mediante un tornillo -R-. Su finalidad es la de modificar el volumen útil del flotador. Para que el flotador permanezca a una altura conveniente se ha de colocar un tope, en el lugar apropiado.

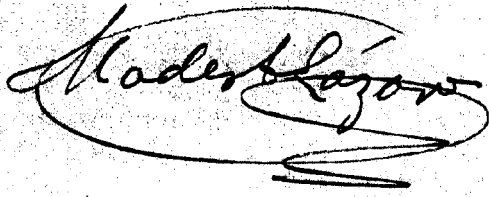
N O T A

20 Se reivindica como objeto de este modelo de utilidad:

1) Un flotador articulado que se distingue de los ya en uso por tener una varilla-palanca articulada al flotador en puntos de altura variable y por tener, en la pieza -F-, uno o varios orificios, obturables por tornillos u otro procedimiento, a distintos niveles. Con todo, se puede prescindir de estos orificios si la práctica lo aconseja; por tener un tope, en el lugar que se prefiera, para mantener la pieza -F- a la altura conveniente. La pieza -F- puede ser abierta o cerrada y de forma y tamaño convenientes. La varilla-palanca puede estar articulada de forma que se pueda modificar la longitud del brazo de palanca y también colocar el flotador más adelante o más atrás.
25 Se fabricará de cualquier material útil para esta función.

30 2) "Un flotador articulado"

Cartagena 28 de Julio de 1959






75279

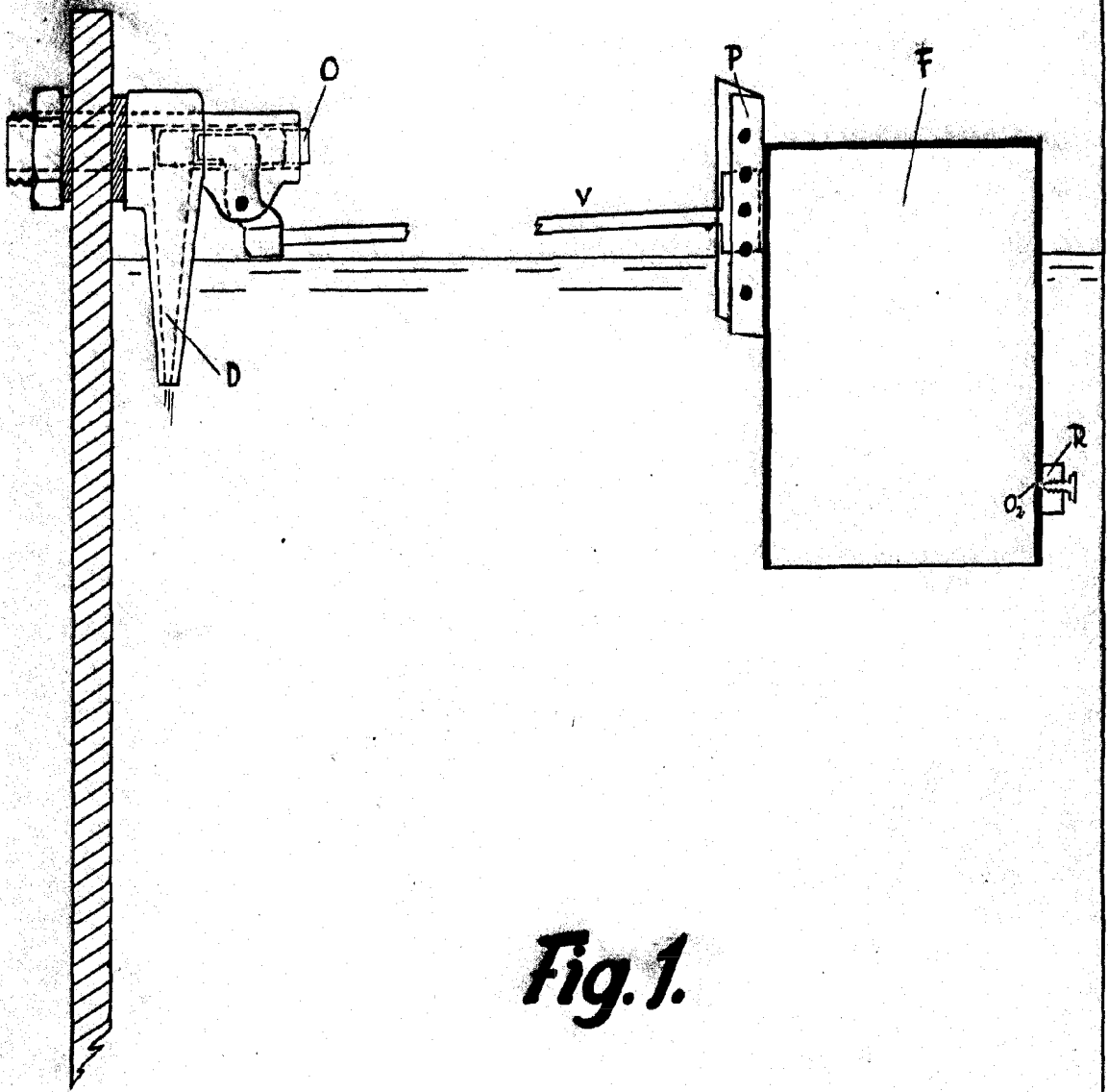


Fig. 1.

ESCALA VARIABLE

Modesto Lazaro