

75276

31 JUL 19



L 75276

MEMORIA DESCRIPTIVA

que se acompaña a

la solicitud de

un MODELO de UTILIDAD por VEINTE AÑOS en ESPAÑA, a favor de  
DON MATEO ITURBE, residente en MONDRAGON (Guipúzcoa), c/. de  
San Juan nº 1-1º, por

"NUEVO CIERRE PARA NEVERAS Y SIMILARES"

—ooOoo—

75270



5.- La invención a que se refiere la presente memoria, constituye una novedad industrial con ventajas y características que la hacen merecedora del privilegio de explotación exclusiva por ella solicitado, de acuerdo con las prescripciones del Estatuto vigente de la Propiedad Industrial, de fecha 26 de julio de 1929, texto refundido, publicado el 30 de abril de 1930.

La presente invención se refiere a un nuevo cierre para neveras, congeladoras, etc., que requieran un cierre hermético y eficaz.

10.- En los dibujos adjuntos se representan en detalle las diversas piezas de que consta el artificio. La figura 1ª muestra el alzado de la totalidad del dispositivo de cierre; con el nº 1 se señala el cerradero o pieza en que entra el pestillo, señalado con el número 2. El nº 3 señala la caja que alberga y sujeta al pestillo y, a la vez, sirve de sostén a un eje, señalado con el nº 4, sobre el que gira el picaporte, señalado con el nº 5. Tal caja, realiza también la función de albergar y servir de tope a un muelle espiral cónico, señalado con el nº 6.

15.- La figura 2ª muestra la planta del sistema de cierre, y en ella puede apreciarse la forma en que va sujeta la caja, que ahora señalamos con el nº 7, por medio de tornillos que pasan por los taladros señalados con el nº 8. También muestra esta figura 2ª la sujeción del cerradero, que se realiza igualmente mediante tornillos que pasan por taladros señalados por el nº 9.

20.- La figura 3ª muestra una sección del pestillo. En ella, el nº 10 señala el pico que penetra en el cerradero, efectuando la sujeción de la puerta que se busca sujetar en posición de cerrarla. El nº 11 señala el extremo opuesto al pico, y sobre él actúan tanto el muelle citado, como el picaporte.

25.- La figura 4ª muestra este picaporte, y el nº 12 señala

31

75276



el taladro porque pasa el eje en torno al cual se realiza su giro; el nº 13 señala el mango sobre que se acciona con la mano para abrir y cerrar la portezuela. Con el nº 14 señalamos lo que podemos denominar "gancho" del picaporte.

5.- La fig. 5 representa el muelle espiral cónico del artificio que, con su compresión y recuperación acciona el pestillo.

10.- La fig. 6ª muestra una sección normal del pestillo y una caja. La fig. 7 muestra una sección de la caja; en ella, el nº 15 señala la pestaña, con su orificio, que sujeta uno de los extremos del eje. La fig. 8ª muestra este mismo eje y en ella, el nº 16 muestra su cabeza. La figura 9 muestra una sección del cerradero, y, finalmente, la fig. 10ª muestra una sección del mango del picaporte.

15.- El funcionamiento de dicho cierre, que puede ser comprendido por cualquier persona, es por demás sencillo. Al accionar el mango del picaporte, el gancho del mismo (señalado en la fig. 4 con el nº 14) tira del extremo del pestillo (que en la fig. 3 se ha señalado con el nº 11) y, al arrastrarlo así, el pico del pestillo (señalado en la fig. 3 con el nº 10) sale del cerradero, quedando la puerta en situación de poder moverse alrededor de su charnela y abrirse. Para cerrar, no hay sino que empujar la puerta, y el muelle representado en las figs. 1ª, 2ª y 5ª, empujarán al pestillo haciendo que su extremo en forma de pico se aloje en el cerradero, quedando la puerta cerrada e inmovilizada.

20.- Las ventajas de este cierre son, entre otras: Su sencillez, que no permite que haya averías difíciles de reparar; su economía, pues todas las piezas, excepto el muelle, se obtienen por sencilla estampación en chapa de hierro de grosor apropiado; y también su seguridad ya que no se puede abrir por sí solo.

25.- Hecha la descripción que antecede hemos de añadir que los detalles de realización de la idea expuesta pueden variar, sin

30.0

75270

JUL 31



que por ello cambie la esencia de la invención, que es la que se desprende de los párrafos anteriores, y la que se reivindica en la siguiente

NOTA

5.-

En resumen: el Modelo de Utilidad cuyo registrose solicita, recaerá sobre las reivindicaciones siguientes:

10.-

1ª. Nuevo cierre para neveras y similares, caracterizado porque está constituido esencialmente por un picaporte, cuyo extremo forma el asidero del cierre y el opuesto, tiene un saliente en forma de pico que al ser accionado el picaporte, presiona un muelle al mismo tiempo que arrastra al pestillo, abriendo el cierre, el cual por la fuerza de expansión del muelle vuelve a cerrarse cuando cesa la fuerza que lo obliga.

15.-

2ª. Se reivindica por último, como objeto sobre el que ha de recaer el Modelo de Utilidad cuyo registro se solicita: "NUEVO CIERRE PARA NEVERAS Y SIMILARES".

20.-

Todo conforme queda descrito en la presente memoria, que consta de cuatro páginas escritas a máquina, por una sola cara, y dibujos adjuntos.

Madrid, 31 de julio de 1959

ALFONSO UNGRIA

Fig. 1<sup>a</sup>

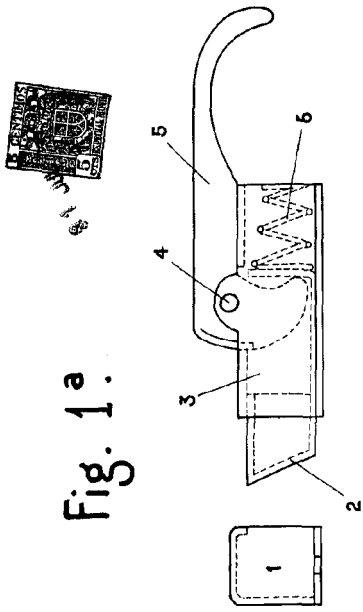


Fig. 2<sup>a</sup>

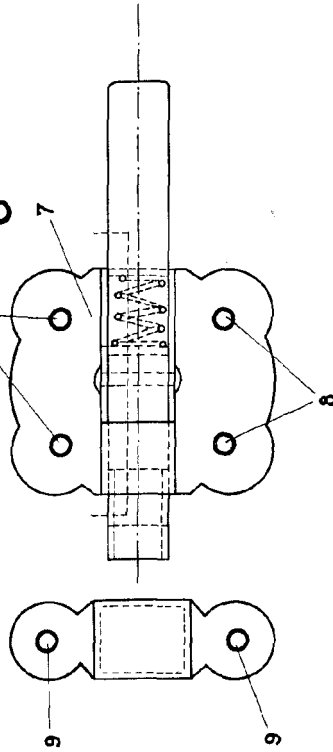


Fig. 3<sup>a</sup>



Fig. 4<sup>a</sup>

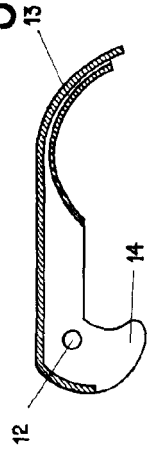


Fig. 5<sup>a</sup>

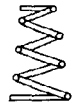


Fig. 6<sup>a</sup>

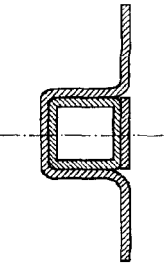


Fig. 7<sup>a</sup>

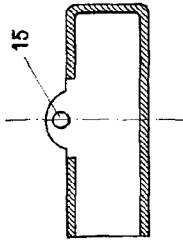
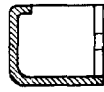


Fig. 8<sup>a</sup>

Fig. 9<sup>a</sup>



ESCALA VARIABLE  
MADRID, DE DISEÑO  
ALFONSO UJARRÍA

7276