



75272

PATENTE
DE
MODELO DE UTILIDAD
por 20 años

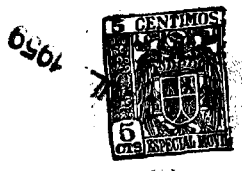
a favor de Don Carlos STAMPA DIEZ DEL CORRAL y
Don Enrique ROCA ORSOLICH
de nacionalidad española
residentes en Barcelona, Avd. Gral. Franco 388 y calle Muntaner
nº 378, respectivamente
por:

"TAPA PERFECCIONADA PARA INODOROS"

MEMORIA DESCRIPTIVA

La presente Patente de Modelo de Utilidad se refiere a una tapa para inodoros, la cual está dotada de determinados perfeccionamientos que contribuyen considerablemente a una mayor eficacia de su función específica.

5. Una importantísima mejora consiste en que la tapa en cuestión está formada por dos cuerpos planos monopieza de material semiduro obtenido por moldeo, de preferencia de caucho y mezcla de plastificantes con fibras o tejidos de refuerzo. Dichos cuerpos ofrecen la ventaja de que son poco pesados y de fácil manejo,



75272

pues uno de ellos, que es la tapa abatible propiamente dicha, es ahuecado, y el otro, que constituye el asiento anular, presenta en su cara inferior unos vaciados en forma de sector de corona circular.

5. También constituye una notable mejora el hecho de que el material semiduro especial en cuestión es inatacable por los líquidos en general.

10. Otro interesantísimo perfeccionamiento estriba en que la tapa aludida se halla dotada de dos bisagras provista cada una de ellas de cuatro bulones retráctiles constitutivos de dos ejes de giro, presionados por dos muelles interiores, figurando además en dichas bisagras un orificio avellanado, todo lo cual permite un montaje y desmontaje rápido y una segura instalación.

15. Para la mejor comprensión de la presente Memoria descriptiva, se acompaña un dibujo en el que, tan sólo a título de ejemplo, se representa un caso práctico de realización del objeto de la invención.

20. En dicho dibujo, la Fig. 1 es una vista en perspectiva del conjunto formado por la tapa abatible propiamente dicha y el asiento anular, hallándose la primera levantada; La Fig. 2 muestra en perspectiva la cara inferior del asiento. La Fig. 3 es una perspectiva de una de las dos bisagras. La Fig. 4 corresponde a una sección transversal de una de dichas bisagras, y la Fig. 5, equivale a una sección longitudinal del conjunto tapa-asiento.

25. La tapa propiamente dicha (1), del referido material semiduro obtenido por moldeo, de preferencia de caucho y mezcla de plastificantes con fibras o tejidos de refuerzo, es de planta ovoide y presenta un ahuecado interior algo menor (2). Formando parte de la tapa (1) existen un entrante a modo de asa (3), situado en su parte delantera curva, y dos entrantes rectangulares (4)



JUL
75272

- existentes en el lado posterior recto de la repetida tapa (1). En dichos entrantes (4) se aloja la mitad de sendas bisagras (5), constituidas por el susodicho material semiduro especial, las cuales presentan tres escalones. En el primero y segundo de estos escalones se aprecia un orificio pasante (6), en cuyo interior va alojado un muelle (7), que impulsa a dos bulones retráctiles (8), que sirven de eje de giro. En el tercer escalón de la mencionada bisagra (5) se halla un orificio avellanado (9), destinado a la colocación de un tornillo de fijación a un listón colocado sobre la taza del inodoro. A continuación de la tapa mencionada (1) se halla acoplada una pieza del mismo material semiduro especial obtenido por moldeo, de planta equivalente a aquella y algo mayor, la cual presenta una abertura de forma adecuada, constituyendo el asiento anular (10). En este asiento y en su lado posterior recto, se aprecian dos entrantes de forma rectangular (11) destinados al total alojamiento de las bisagras aludidas (5). En el asiento anular (10) existen varios vaciados practicados en su cara inferior en forma de sector de corona circular (12) y tres nervios semicilíndricos (13), sirviendo estos últimos de apoyo sobre la taza del inodoro, tal como se aprecia en la Fig. 5.

- Gracias a la especial naturaleza del material empleado y a la estructura de las piezas que integran el objeto de la petición, se consigue en el conjunto tapa-asiento descrito un notable efecto elástico general que asegura un buen asentamiento sobre el correspondiente inodoro y garantiza una larga duración de las aludidas piezas, las cuales, debido a obtenerse por moldeo, son susceptibles de recibir coloraciones permanentes proporcionadas por la oportuna adición de cargas y pigmentos. Por lo que afecta a la rigidez de la tapa y asiento mencionados, la misma reúne las debi



75272

das condiciones mecanicas por utilizarse dentro de la masa las inserciones de refuerzo antes mencionadas.

N O T A

REIVINDICACIONES

- 5. Se reivindica como objeto de la presente Patente de Modelo de Utilidad:
 - 1ª.-Tapa perfeccionada para inodoros, que se caracteriza esencialmente por estar constituida por dos cuerpos planos monopieza de forma general ovoide y de material semiduro, articulados entre sí por dos bisagras, dotadas de tres escalones, presentando uno de los aludidos cuerpos planos, que constituye la tapa propiamente dicha, un ahuecado interior y, en su parte frontal u opuesta a la de articulación, un entrante a modo de asa, en tanto que en el borde posterior recto de la mencionada tapa aparecen dos escotaduras rectangulares previstas para contener las bisagras antes mencionadas, las cuales poseen, en su primer y segundo escalón, un orificio pasante, en cuyo interior va dispuesto un muelle que impulsa a dos bulones retráctiles que sirven de eje de giro, disponiendo las repetidas bisagras en su tercer escalón de un orificio avellanado, apto para la colocación del tornillo de fijación al listón acoplado sobre la taza del inodoro, existiendo en el otro cuerpo del conjunto, que determina el aro de asiento, dos escotaduras rectangulares, situadas en la parte posterior recta y destinadas al total alojamiento de las bisagras antedichas, viniendo completado el aludido aro con varios vaciados practicados en su cara inferior en forma de sector de corona circular y con tres nervios semicilíndricos que sirven de apoyo sobre la taza del inodoro.

2ª.-TAPA PERFECCIONADA PARA INODOROS.

Sean cuales fueren las circunstancias que concurran con



- 5 -

75272

la esencialidad propia de la misma.

Consta la presente Memoria descriptiva de cinco páginas foliadas y mecanografiadas por una sola cara y va acompañada de una hoja de dibujos aclarativos.

Madrid, 31 Julio 1959

P. A. *[Signature]*

D. CARLOS STAMPA DÍEZ DEL CORRAL
D. ENRIQUE ROCA ORSOLICH

Hoja única

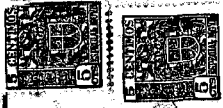


FIG. 3

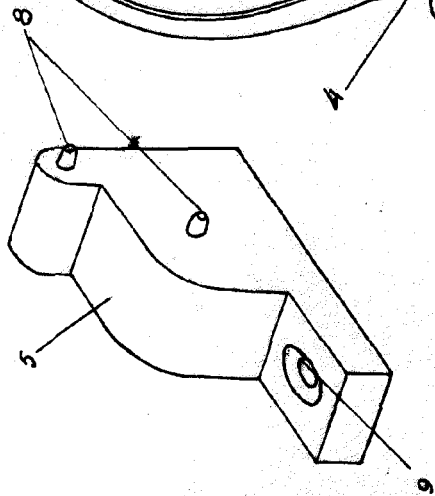


FIG. 4

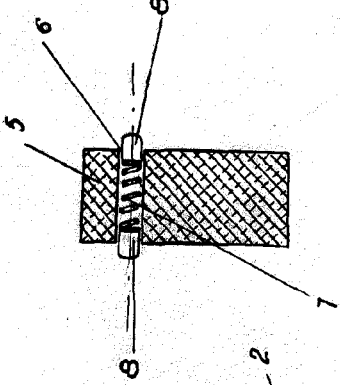


FIG. 1

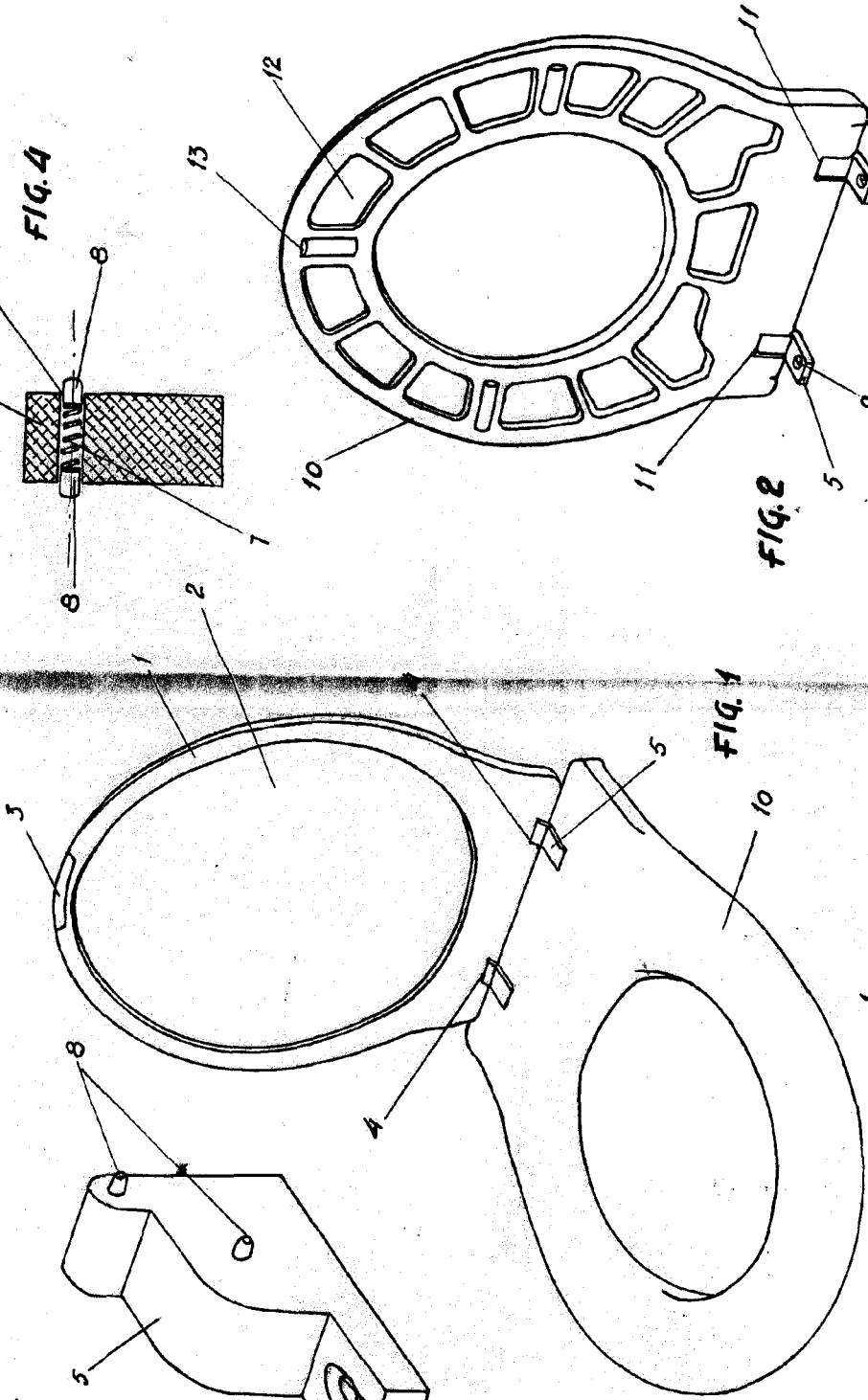


FIG. 2

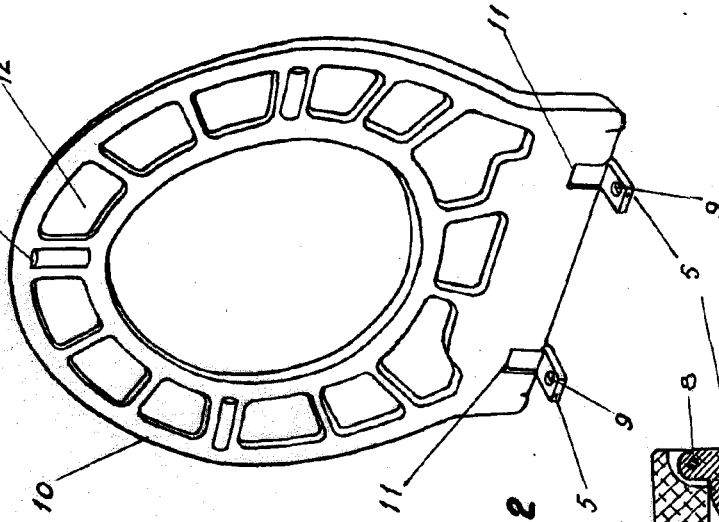
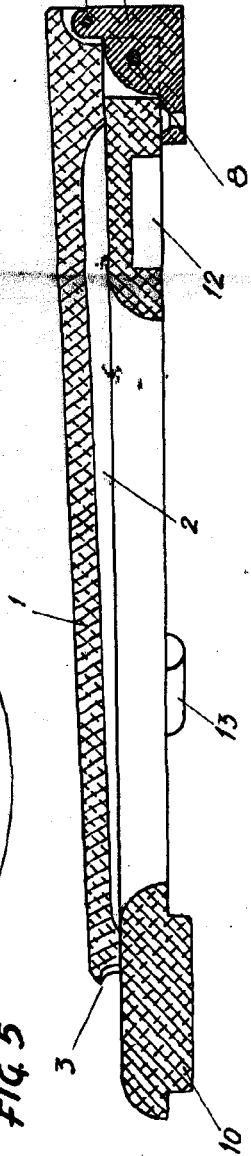


FIG. 5



Madrid, Julio 1959
R. VOLANT BONIS
P. P. 16

75272