

20 JUL



75266

M O D E L O
D E
U T I L I D A D

a favor de Don Miguel SOLER ROGER y Don Ramón SOLER ROGER,
ambos de nacionalidad española, residentes en Esplugas de
Llobregat (Barcelona), Calle Ignacio Iglesias, 8, por
"CONTADOR DE TIEMPO".

- . -

MEMORIA DESCRIPTIVA

La presente invención se refiere a un contador de tiempo, propio para aplicaciones industriales y domésticas y en general para cuantas personas requieran disponer de un avisador del tiempo disponible o a emplear, como por ejemplo para fijar el tiempo de duración en un aparcamiento o similar, el cual se caracteriza por su sencillez y ser de dimensiones apropiadas para ser llevado en forma cómoda y disimulada e incluso disponer de otra aplicación complementaria.

5.
10.

El contador indicado consiste esencialmente en

1 7526 620 JUL 5



5. un mecanismo a base de ruedas dentadas debidamente enlazadas con resorte de carga y dispositivo reductor regulable en tiempo para su descarga, el cual acciona un martillo que golpea al transcurrir el tiempo señalado al dispositivo reductor. El conjunto del mecanismo va dispuesto en un resorte adecuado que se aloja en una caja de forma y dimensiones apropiadas y cuya tapa, constitutiva del elemento de accionamiento del mecanismo, queda solidarizada a éste, siendo portadora de un índice que señala los tiempos, los cuales se disponen sobre una corona que sujeta periféricamente el soporte a la caja. Esta puede disponer eventualmente de una cadénilla o similar que sirva de llavero o de sujeción.

15. Para la mejor comprensión de cuanto se indica en la presente memoria descriptiva se acompaña un dibujo en el que, tan sólo a título de ejemplo, se representa un caso práctico de realización de un contactor de tiempo de características iguales al del objeto de la invención.

20. En dicho dibujo la figura 1 muestra una vista en perspectiva con el despiece parcial de los elementos constitutivos; la figura 2 una vista en planta superior; y la figura 3 una vista en planta seccionada en la que se observa el detalle correspondiente al martillo.

25. El contactor aludido está constituido por un mecanismo a base de ruedas dentadas -1-, debidamente enlazadas entre sí y con su correspondiente resorte de carga y dispositivo reductor de descarga regulable en tiempo, no representados en el dibujo, el cual acciona un martillo -2-.

7526620 JU 5



- Dicho mecanismo va montado en un soporte compuesto de bases -3-, pivotes -4- y tapa -5-, ésta última solidarizada al eje, no visible, que acciona el resorte de carga, constituye el elemento que señala el tiempo de descarga de aquél, para lo cual presenta en su cara externa un índice -6-. El conjunto va alojado en una caja -7-, dotada de un pivote -8-, que fija la posición de acoplamiento del mecanismo y actúa de yunque del martillo -2-. La sujeción del soporte del mecanismo se realiza por medio de una corona -9- que se acopla al borde superior de la caja cubriendo la periferia de la base superior -3- del soporte. La citada corona -9- presenta en su periferia una escala numerada -10- en la cual quedan señalados los tiempos a contar, 0, 15, 30, 45 y 60 minutos en el caso particular que nos ocupa y un trazo en negro -11- correspondiente al periodo de carga del mecanismo, por una parte y asimismo al de duración del movimiento del martillo -2- sobre el yunque -8-, una vez terminada la actuación retardatriz del dispositivo regulador correspondiente al tiempo marcado sobre la escala -10-.

La caja -7- dispone de una pequeña cadenilla -12- cuyo extremo libre puede estar acondicionado como ojal de sujeción o como llavero.

- Como se deduce de la descripción hecha y por la observación del dibujo la forma de manejar el contador objeto de la invención se reduce a determinar el tiempo que se desee marcar o contar, como por ejemplo el de duración de un trabajo cualquiera, el de aparcamiento de un vehículo u o-



75266²⁰ JUL

- tro análogo y seguidamente se procede a señalarlo por medio del índice -6- de la tapa -5- sobre la escala -10-, mediante el giro correspondiente. Con ésta operación se carga el aparato, se pone en tensión el resorte y al mismo tiempo se regula el dispositivo de descarga y comienza a marcar el transcurso del tiempo señalado, para al final, cuando llega al origen de tiempos, el 0 de la escala -10-, provocar el escape del martillo -2- y su golpeteo sobre el yunque -8-.
- 5.
10. Se comprende que serán independientes del objeto de la invención los materiales empleados en los diferentes elementos constitutivos del contador, así como la forma y dimensiones, tanto absolutas como relativas, de los mismos, y, en general, todo cuanto afecte a su esencialidad.

- . -

N O T A

15. Se reivindica como objeto del presente modelo de utilidad:
- Contador de tiempo, que se caracteriza por estar constituido por un mecanismo a base de ruedas dentadas debidamente enlazadas entre sí y con un resorte de carga
20. y un dispositivo reductor de descarga, regulable en tiempo, cuyo mecanismo acciona un martillo dispuesto contra un yunque adecuado, quedando el conjunto montado sobre un soporte adecuado y alojado en una caja de forma y dimensio-

1 75266²⁰



nes apropiadas, a la que se sujeta por medio de una corona que cubre periféricamente el borde superior del soporte y en el que va señalada una escala de tiempos, sobresaliendo de dicha corona una tapa solidarizada al eje del mecanismo y por la cual se carga el resorte, la cual es portadora de un índice que permite señalar sobre la escala el tiempo de descarga.

3. Contador de tiempo.

La presente memoria consta de cinco hojas foliadas, escritas a máquina por una sola cara.

Barcelona, a 20 julio de 1.959.

Miguel SOLER ROGER y
Ramón SOLER ROGER

p.a.

D. MIGUEL SOLER ROGER
D. RAMÓN SOLER ROGER

Hoja única

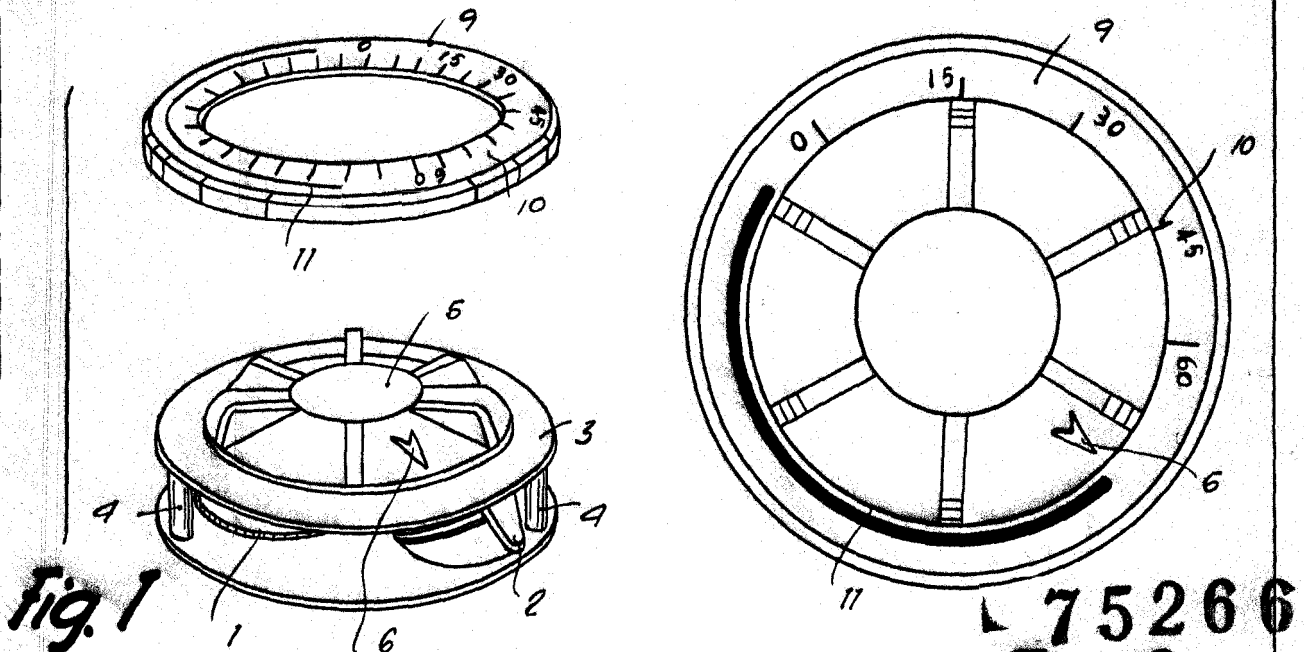


Fig. 1

75266

Fig. 2

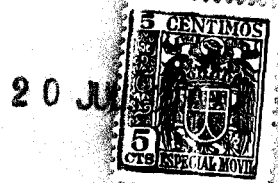
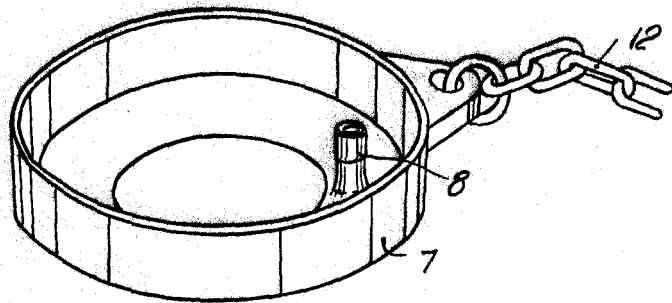
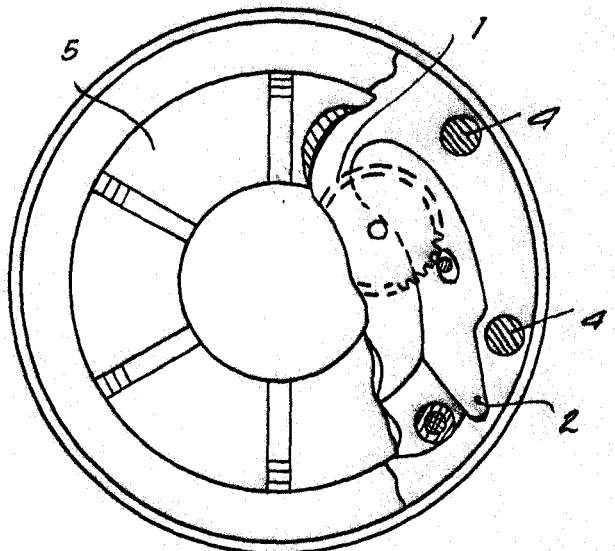


Fig. 3



Barcelona, 20 Julio 1959
Miguel Soler Roger
Ramón Soler Roger
f.a.

5976