

75259



75259

MODELO DE UTILIDAD

por 20 años

por "UN AVISADOR SONORO, PERFECCIONADO", a favor de Industrias Guillén, S.A., de nacionalidad española, domiciliada en Barcelona, Avda. Roma, 33.

=====

MEMORIA DESCRIPTIVA

Se describe en este Modelo de utilidad, un avisador sonoro, perfeccionado, que consiste en una bocina de muy simples y originales características, siendo especialmente aplicable a bicicletas y análogos.

5. Esencialmente, consiste en dos hemisferas huecas de un material flexible, que quedan adosadas por un plano diametral, constituyendo entre ambas una amplia lumbrera en la zona de unión, que coincide exteriormente con unas aberturas de una abrazadera metálica que une



14 JU

Las dos piezas, coincidiendo por la parte interior, con una amplia abertura existente en una pieza circular comprendida entre ambas hemisferas, cuya pieza posee un amplio orificio central para la comunicación de los espacios limitados por

5. ambas hemisferas, poseyendo asimismo una lengüeta vibrante fijada en una parte cercana a la abertura de salida de aire.

Para su mejor comprensión, adjuntamos a título de ejemplo, unos dibujos de un avisador sonoro realizado de acuerdo con el presente Modelo.

10. La figura 1 es una vista en perspectiva del avisador, la figura 2 le representa desmontado en sus piezas, y la figura 3 es una sección del mismo.

Según tales figuras, este Modelo consiste esencialmente en dos hemisferas huecas -1- y -2-, ajustadas una

15. contra otra por sendos planos diametrales, poseyendo las escotaduras -3- y -4- en la zona de unión, las cuales coinciden en posición entre sí y con dos lumbreras oblicuas -5- y -6-, existentes en la abrazadera -7- que une las

20. dos hemisferas -1- y -2-, coincidiendo asimismo por la parte interior, con la abertura -8- de la pieza circular -9-, la cual posee un amplio orificio central -10- y una lengüeta vibrante -11- cerca de la abertura -8-.

Todo cuanto no afecte, altere, cambie o modifique la esencia del avisador sonoro, aquí descrito, será variable

25. a los efectos del actual Modelo.

N O T A.

Se reivindica como objeto de este registro por Modelo de utilidad:

1.- Un avisador sonoro, perfeccionado, caracterizado por

30. consistir en dos hemisferas huecas de un material flexible, que coinciden por planos diametrales y que poseen

14 JUL



sendas escotaduras en la zona de unión, que coinciden entre sí y con unas lumbreras oblicuas existentes en una abrazadera que une ambas hemisferas exteriormente, coincidiendo asimismo dichas escotaduras, con una abertura lateral de

5. una pieza circular contenida en el interior de ambas hemisferas, la cual posee un orificio central de comunicación, y una lengüeta vibrante cerca de la abertura de salida.

Sean cuales fueren las circunstancias que concurren en la esencialidad del Modelo de utilidad definido en la anterior reivindicación, cuyo objeto es:

10.

2.- "UN AVISADOR SONORO, PERFECCIONADO".

Consta la presente memoria de tres hojas foliadas, mecanografiadas por una sola cara y del dibujo adjunto.

Barcelona, catorce de julio de mil novecientos cinco.

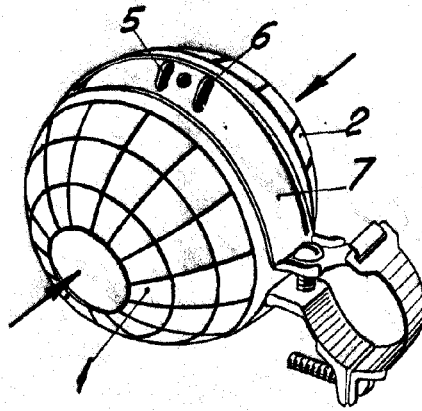
15. cuenta y nueve.

P.A. de Industrias Guillén, S.A.

L. DURAN
P. P.



14 JU.



75259

Fig. 1

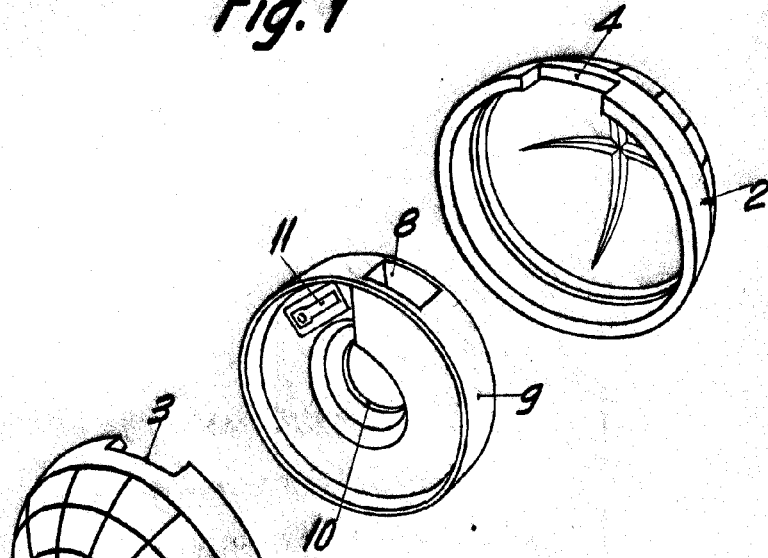


Fig. 2

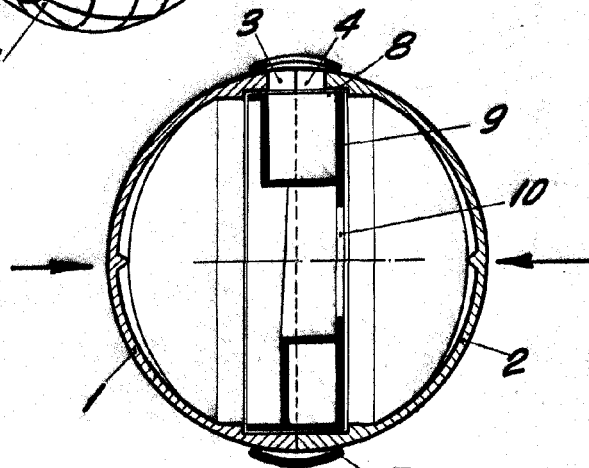


Fig. 3

BARCELONA, 14 JULIO DE 1959
L. DURAN
P.P.