

16 JUL.



75257

75257

M O D E L O  
D E  
U T I L I D A D

a favor de Don Antonio SÁNCHEZ BUSQUÍ, de nacionalidad española, residente en Barcelona, calle Libertad, 23, por "TAPÓN PERFECCIONADO".

- . -

MEMORIA DESCRIPTIVA

La presente invención se refiere a un tapón perfeccionado, del tipo de los acoplables a rosca, el cual se caracteriza por la hermeticidad de obturación y especial disposición para permitir la colocación de precintos garantizadores del contenido del envase, de origen, siendo además, por razón de su estructura, capaz de ser manipulado con facilidad.

El indicado tapón consiste esencialmente en una cazoleta o casquillo, de material y dimensiones apropiadas, la cual presenta, sobre la cara interna de su

16 JUL.



75257

- pared, un fileteado por el que se rosca en el correspondiente previsto en el gollete del envase y en su fondo un resalte o pestaña circular de diámetro adecuado al del citado gollete, que asimismo tienen previsto una acanaladura o regata en la que se acopla aquella pestaña previo asiento en su fondo de un anillo de naturaleza elástica que garantiza la hermeticidad de obturación. La cara externa de la pared está dotada, en sentido longitudinal, de una pluralidad de resaltes, de dimensiones adecuadas, que en su parte inferior presentan convenientemente dispuestos sendos orificios que, al colocar el tapón, permiten disponer a su través un precinto.
- 5.
- 10.

- Para la mejor comprensión de cuanto se indica en la presente memoria descriptiva se acompaña un dibujo en el que, tan sólo a título de ejemplo y esquemáticamente, se representa un caso práctico de realización de un tapón de características iguales al del objeto de la invención.
- 15.

- En dicho dibujo la figura 1 muestra una vista en alzado; y la figura 2 una vista de una sección parcial estando el tapón acoplado al gollete del envase.
- 20.

- El aludido tapón está constituido por una cazoleta -1-, provista en su cara interna de un fileteado -2-, de perfil complementario del previsto, -3-, para el gollete -4- del envase. En el fondo de la cazoleta -1- existe una pestaña o resalte circular -5-, de diámetro adecuado al del gollete -4- en el que hay previsto, asimismo, una regata o acanaladura -6-, en la que aquél se acopla por
- 25.

16 JUL.



75257

intermedio de un anillo -7-, de naturaleza elástica que se asienta en el fondo de la citada regata -6-.

5. La cara externa del tapón está dotada en sentido longitudinal o axial de una pluralidad de resaltes -8- cuatro en el caso particular que nos ocupa, cada uno de los cuales, de dimensiones convenientes, presentan en su parte inferior un orificios -9-.

10. Como se deduce de la descripción hecha y por la observación del dibujo la obturación o cierre del tapón objeto de la invención se realiza entre el resalte anular -5- y el anillo elástico -7- del fondo de la regata -6- por presión al roscar la cazoleta -1-, resultando dicho cierre perfectamente hermético. La acción de roscar o desenroscar el tapón se efectúa con toda comodidad gracias a los resaltes -8- que facilitan la operación.

15. Tales ventajas se ven aumentadas por el hecho de que los orificios -9- del extremo de los resaltes -8- permiten disponer a su través precintos que permitan garantizar, de origen, el contenido de los envases a cuyo cierre se destine.

20. Se comprende que serán independientes del objeto de la invención los materiales empleados en el tapón así como la forma y dimensiones, tanto absolutas como relativas, del mismo y, en general, todo cuanto no afecte a su esencialidad.

25.

16 JUL.



N O T A

75257

Se reivindica como objeto del presente modelo de utilidad:

1. Tapón perfeccionado, del tipo de los provisto de fileteado para su sujeción al gollete, que se caracteriza por estar dotado en su fondo de un resalte anular de diámetro apropiado al del gollete, que lleva previsto en su borde una regata con anillo elástico asentando en su fondo, en la que se acopla aquél resalte, estando provista la cara externa del tapón de una pluralidad de resaltes longitudinales cuyos extremos inmediatos al borde presentan sendos orificios destinados a permitir la colocación de un precinto.

2. Tapón perfeccionado.

- La presente memoria descriptiva, consta de cuatro hojas foliadas, escritas a máquina por una sola cara.

Barcelona, a 16 de julio de 1959

Antonio SÁNCHEZ BUSQUÍ

p.a.

Barcelona, 16 Julio 1959  
 Arturo Sánchez Busquí  
 p. a.

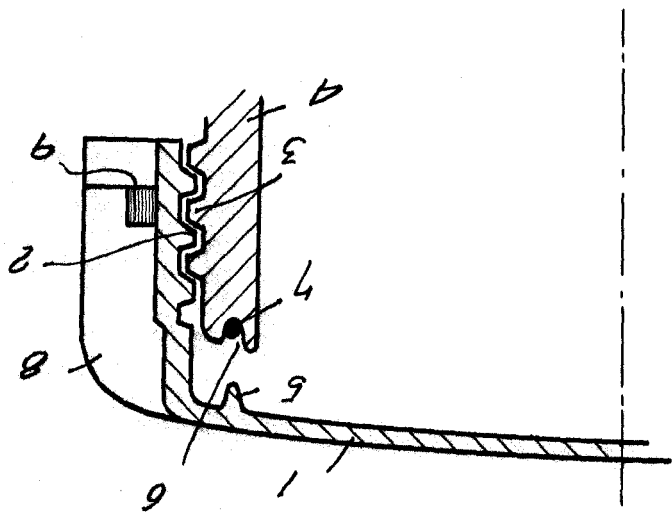


Fig. 2

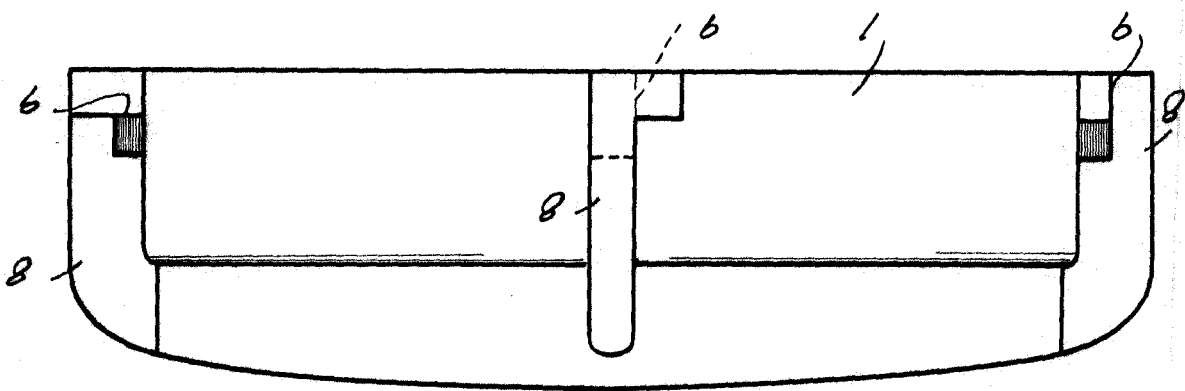


Fig. 1

75257



16 JUL.

Hoja única

D. ANTONIO SÁNCHEZ BUSQUÍ

5975