



75252

Memoria Descriptiva

para

un Modelo de Utilidad por veinte años,

a favor de

Don Emeterio Rubio Gabiola

-español-

residente en

Bilbao *-Vizcaya-* Galzadas de Mallona, 21,

por:

-lavadora - fregadera. -



75252

El presente modelo de utilidad se refiere a una lavadora-fregadera, que tiene la ventaja sobre las usuales de que la ropa, al ser agitada y batida por el agua en el movimiento que la proporciona el agitador, no sufre roturas ni desgastes.

Tan ventajosa característica se consigue porque el agitador en vez de ir montado en una de las paredes verticales de la lavadora, va montado en un plano inclinado, que aproximadamente forma un ángulo de unos 60° con la horizontal, cuyo plano inclinado constituye la pared anterior de dicha lavadora.

De este modo, la ropa, al ser agitada, trata de caer por su propio peso según la vertical, separándose del agitador sin que éste pueda dañarla.

La disposición que se reivindica es aplicable a las lavadoras de cualquier forma, tamaño y material, sin que tales variaciones, así como las que puedan hacerse en detalles de presentación y organización del montaje del agitador, afecten a la esencialidad reivindicada, por lo que las aplicaciones que se hagan, con cualquiera de esas modificaciones, no serán sino variantes igualmente comprendidas y protegidas por el presente registro.

En esta idea, las adjuntas figuras corresponden únicamente a una forma de ejecución, sin carácter alguno limitativo, que se presenta a título de ejemplo de rea-



75252

lización, para concretar cuanto se dice en esta memoria descriptiva.

5 La figura 1ª ilustra la perspectiva de conjunto de una lavadora-fregadera, establecida de acuerdo con lo que se reivindica.

La figura 2ª muestra la sección longitudinal de la misma y la proyección sobre el correspondiente plano de algunos de los elementos principales.

10 La figura 3ª es la sección por el plano que se señala en C-D sobre la figura anterior, e indica la disposición característica que se reivindica. Sobre esta figura 3 se señala en A-B el plano que dá lugar a la sección representada en la figura anterior.

15 Con referencia a dichas figuras y a los números que sobre ellas designan las partes y detalles de la lavadora-fregadera representada, que interesan a los fines de esta memoria, la descripción de la misma es como sigue:

20 Está constituida por la fregadera 1 y la lavadora 3, separadas entre sí por el tabique 2, en cuya lavadora va dispuesta la superficie ondulada 4, destinada a restregar la ropa.

25 Las paredes extremas 7 y 18, así como el fondo 9 y las partes anterior y posterior 19, 20 y 21 de la lavadora y fregadera son de mármol, yendo el conjunto montado en la masa de hormigón 17 y 10.

La parte que caracteriza la disposición que se



75252

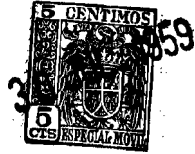
reivindica, es que el agitador 6 va montado en la pieza 5, inclinada un ángulo de unos 60º con la horizontal, y lleva en su extremo la polea 12 que, mediante la transmisión 13, recibe movimiento del motor 15, montado en el soporte 14.

5

Esa pieza inclinada de mármol 5 descansa por su extremo inferior en la pieza 8, que a su vez lo hace en el fondo de la fregadera.

Otros detalles que se aprecian en las figuras son: el desagüe 16, el tapón 11 y el acceso 22 al agitador.

.....



N o t a.

75252

Este registro consta de las siguientes reivindicaciones:

5

1ª.- Lavadora-fregadera, caracterizada porque una de las paredes de la lavadora presenta un plano inclinado hacia el interior, que forma un ángulo de unos 60º con la horizontal, en cuya parte inferior va montado el agitador, que recibe movimiento, mediante transmisión adecuada, por un motor colocado al otro lado de esa pared.

10

2ª.- Lavadora-fregadera.

Según se describe y reivindica en esta memoria descriptiva.

Se detalla e ilustra con los planos que a la misma se acompañan.

15

Y cuya memoria descriptiva consta de 5 hojas, foliadas y escritas a máquina por una sola de sus caras.

Madrid, a 30 JUL. 1959
GUILLERMO ROEB
P.A.

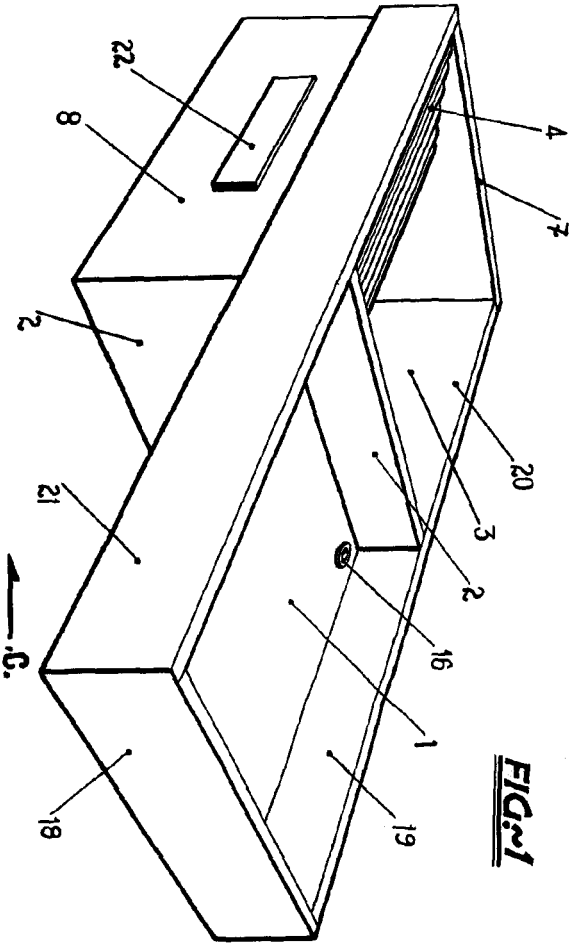


FIG. 1

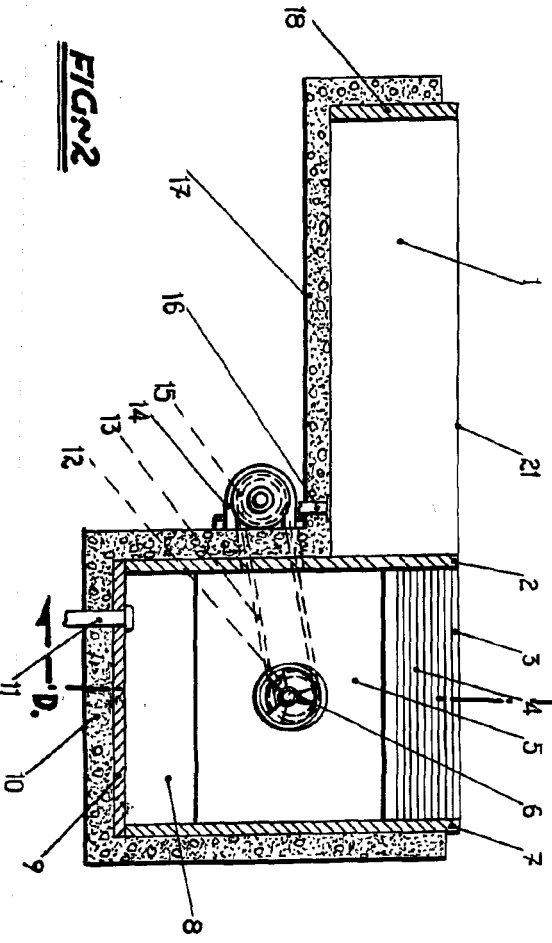


FIG. 2

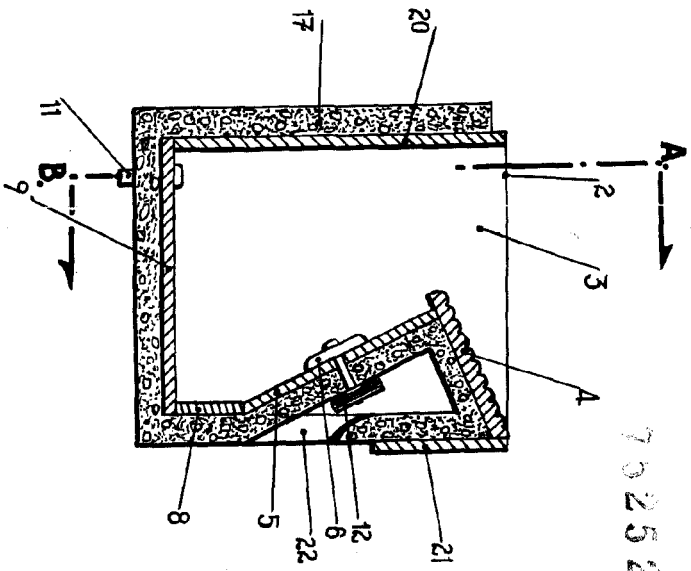


FIG. 3



7 5 2 5 2

ESOMIA VARIANTE
 1938