



75238

MODELO DE UTILIDAD
=====

MEMORIA DESCRIPTIVA

Sobre:

" NUEVO ELEMENTO BORRADOR PARA MAQUINAS DE ESCRIBIR ".

Solicitante: Don Eduardo MARTI LAMELA, de nacionalidad suiza, domiciliado en Madrid, calle Antonio Lopez núm. 166.

La presente memoria se refiere a un borrador para máquina de escribir y usos análogos que presenta la particularidad de que queda ligado en forma inamovible a la misma máquina en que se emplee mediante un dispositivo de extensión y posterior recuperación por muelle helicoidal.

5.

En la mayoría de las oficinas o simplemente en los casos en que es necesario el empleo de una goma de borrar para los escritos normales a máquina, se emplea un borrador pa-



75238

29 JUN 50

10. ra rectificar las faltas cometidas por la propia rapidez de la escritura, con el inconveniente de que el borrador es necesario tenerlo siempre a mano para evitar pérdida de tiempo considerable y asimismo, por quedar siempre sobre la mesa de trabajo, frecuentemente se oculta bajo los papeles empleados o bien es necesario guardarlo en un cajón no siempre fácilmente accesible.

15. Para evitar los inconvenientes antedichos, se ha ideado el borrador de que es objeto la presente memoria y consistente esencialmente en una goma de borrar del tipo existente en el mercado y siempre el preferido por el usuario que queda ligada mediante un hilo ligero, preferentemente del denominado de nylon por sus características excepcionales de resistencia, el cual a su vez queda retenido por su otra extremidad a un tambor provisto de un muelle de recuperación, quedando todo éste mecanismo encerrado en una pequeña caja de material adecuado que dispone en unos de sus laterales de una zona susceptible de quedar fija por periodos de tiempo indefinidos en uno de los laterales de la máquina de escribir o en el lugar que se considere oportuno para el fin propuesto, mediante empleo de medios de obtención conocidos.

20. 25. Para la mejor comprensión de cuanto antecede, se acompaña una hoja de planos en los que se representa esquemáticamente la invención y a continuación y con referencia a los mismos dibujos, se realiza una detallada descripción de su constitución y funcionamiento.

30. En la figura primera, se representa el borrador en una vista en perspectiva.

35. En la figura segunda, el mismo objeto en una sección frontal .

40. En la figura tercera, la sección lo muestra lateralmente.



75238

45. Según queda representado, la caja del borrador se constituye por dos semicarcasas marcadas como -1- y -2- en una de las cuales y exteriormente se observa la zona -3- destinada a quedar fija al lateral de la máquina de escribir, uniéndose estas semicarcasa mediante un tornillo -4- que rosca en un apéndice interno convenientemente terrajado -5- existente en la semicarcasa opuesta y que a su vez actúa como eje de giro para un pequeño tambor -6- dotado de un muelle espiral de recuperación y de arrollamiento inverso del hilo -8- sujeto en un punto del mismo tambor, con la particularidad de que la extremidad libre del mismo hilo pasa por el orificio central de la goma de borrar -9- que se utilice, llegándose a una perfecta ligazón mediante una pequeña bola -10- perforada diametralmente por la que pasa el hilo antes y después de hacerlo por el orificio de la goma, terminando en un nudo fijo para la retención, pero que permite, por la disposición indicada que el borrador quede casi totalmente recogido y oculto por las orejas -11- de que dispone la caja o bien si así se desea, que la misma goma quede colgando.
- 50.
- 55.
60. Describa suficientemente la naturaleza y objeto del Modelo de Utilidad que se solicita y en el que los materiales, dimensiones y en general todo aquello que es accesorio o secundario podrá ser variable, siempre que ello no altere, cambie o modifique la esencialidad propuesta, se hace constar
65. que el privilegio de concesión del mismo, deberá recaer precisamente sobre las particularidades características de las siguientes:

REIVINDICACIONES

70. 1ª.- Nuevo elemento borrador para máquinas de escribir, esencialmente caracterizado por estar constituido por una caja configurada por dos semi-carcasas entre sí por un torni-

75238



75. llo que pasa interiormente a través de una de ellas para ros-
car en un núcleo central de la otra, con la particularidad
de que éste núcleo actúa a su vez como eje de giro de un pe-
queño tambor sobre el que arrolla un hilo fino y resistente,
en tanto que en uno de los laterales del mismo tambor se dis-
pone un muelle en espiral de arrollamiento opuesto al hilo pa-
ra la perfecta recuperación de éste.

80. 2ª.- Nuevo elemento borrador para máquinas de escri-
bir, según anterior reivindicacion y caracterizado porque en
la extremidad libre y exterior del hilo queda convenientemente
sujeta por ligadura o procedimiento analogo, un borrador del
tipo corriente en el mercado y de forma y tamaño tales que
85. permitan una ocultación parcial en las orejetas que se for-
man en la parte superior de la caja externa, la cual en uno
de los laterales dispone de una zona tratada de forma tal
que se puede adosar a cualquier superficie, tal como una pa-
red lateral de la máquina de escribir.

90. 3ª.- Nuevo elemento borrador para máquinas de escri-
bir, según reivindicaciones anteriores y caracterizado porque
la zona adosable de la caja queda recubierta con un material
de protección durante su almacenamiento y transporte, pudien-
do ser eliminada ésta protección mediante un simple tirón, en
el momento de la fijación a la máquina u objeto análogo.

95. 4ª.- Nuevo elemento borrador para máquinas de escri-
bir, según anteriores reivindicaciones, porque en virtud de
los elementos indicados, la goma o borrador queda unido per-
manentemente, por medio del hilo citado, al depósito especi-
ficado en la reivindicación primera, del que puede separarse
100. con toda la amplitud que permita la longitud del hilo, el
cual, en virtud del referido muelle recuperador, quedará arro-



75238

29 JUL 59

105.

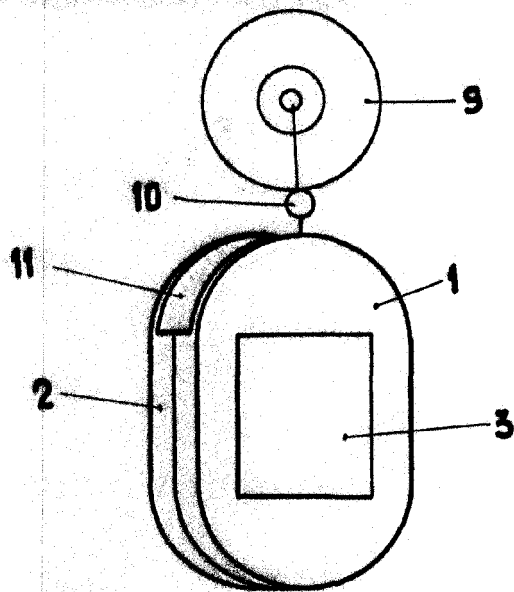
llado automáticamente en el interior de la caja una vez terminado el uso del borrador, quedando éste alojado y sujeto en el interior de las orejas superiores dispuestas en la caja o depósito.

5ª.- NUEVO ELEMENTO BORRADOR PARA MAQUINAS DE ESCRIBIR.

Según queda sustancialmente descrito en la presente memoria que consta de cinco hojas escritas a máquina por una sola cara y dibujos.

Madrid, 29 de Julio de 1959
Don Eduardo MARTI LAMELA
P.P.

FRANCISCO GARCIA GABRERIZO
P. P.



75238

Fig. 1^a

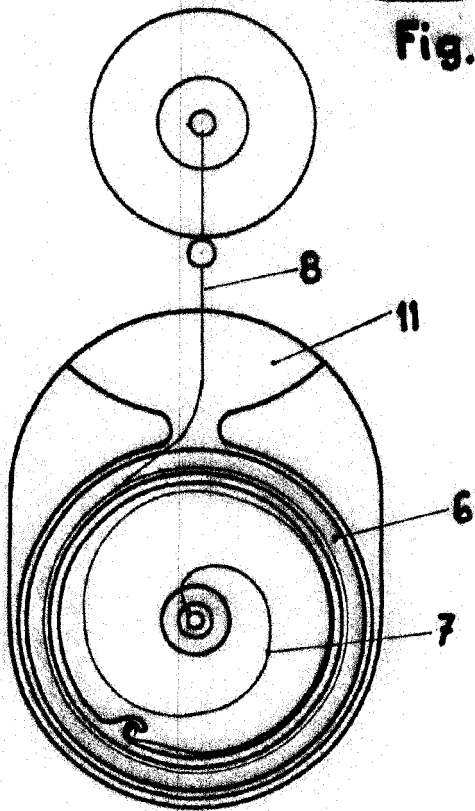


Fig. 2^a

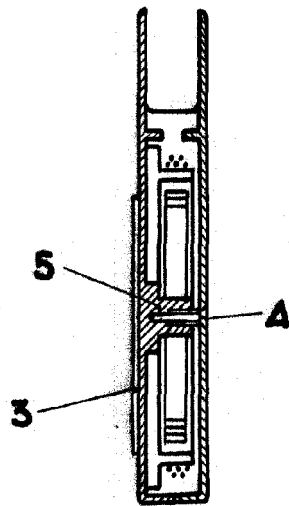


Fig. 3^a

Escola variable

Madrid, 29 JUL 1959

FRANCISCO GARCIA CABRERIZO

P. P.

M. S. J. J. J.