

75233



75233

MEMORIA DESCRIPTIVA

que se acompaña en solicitud  
de un MODELO DE UTILIDAD, por VEINTE AÑOS,  
en ESPAÑA, a favor de D. ANGEL IGLESIAS GON-  
ZALEZ, de nacionalidad española, residente  
en Madrid, Almansa, 53, por "APARATO MULTIPIN-  
ZA DE BRAZOS ARTICULADOS".

---



La finalidad de éste aparato, cuyo registro, como modelo de utilidad se solicita, es la de poder sujetar toda clase de piezas, principalmente de joyería, para ser soldadas.

#### DESCRIPCION

---

- 5.- La Fig.1, representa un bloque o base de fundición(A), en cuya parte superior(B), van fijados varios brazos articulados, cada uno de los cuales lleva a su vez otras dos articulaciones (C y E), y en el extremo de ésta última(E), van unas pinzas de presión, que como es natural, vuelven a su normal posición, por la actuación del muelle, que aparece en la Fig.2.
- 10.- Los extremos de éstas pinzas, son de una aleación especial, capaz de resistir, altas temperaturas.
- En el aparato objeto de éste modelo, y a tenor de los diferentes brazos, que han quedado descritos, pueden ser efectuadas al propio tiempo, diversas soldaduras, con lo cual se reduce considerablemente el tiempo de preparación, que para efectuarlo, acontece en la actualidad.
- 15.- Los brazos, bolas y articulaciones, son de acero.
- El modelo descrito, puede aumentar o disminuir de tamaño, pero conservando siempre las especiales características que han quedado descritas.
- 20.-

#### REIVINDICACIONES

---

- 25.- 1ª.-Se reivindica aparato multipinza de brazos articulados, caracterizado por un bloque o base de fundición, en cuya parte superior, van fijados varios brazos articulados, cada uno de los cuales, lleva a su vez otras dos articulaciones, y en el extremo de la última, va una pinza de presión, que vuelve a su posición normal, por la actuación del muelle, que aparece en la misma, como igualmente que los extremos de éstas pinzas, son de una aleación especial, capaz de resistir altas temperaturas.
- 30.- 2ª.-Se reivindica APARATO MULTIPINZA DE BRAZOS ARTICULADOS.

75233



3

Madrid, 29 julio de 1959

El Agente Oficial,

JOAQUIN CARLOS ROCA Y DODIA

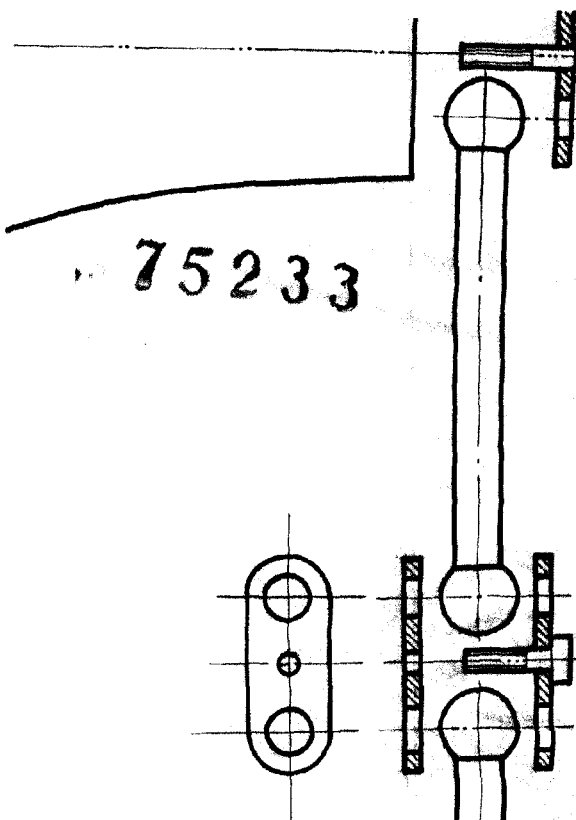


Fig. 2

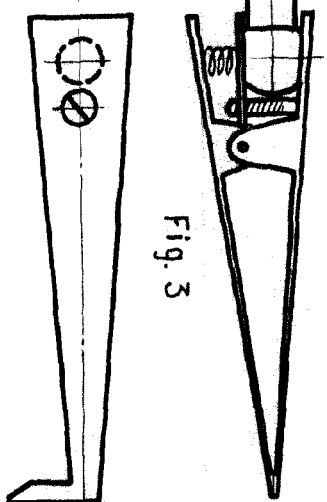


Fig. 3

75233

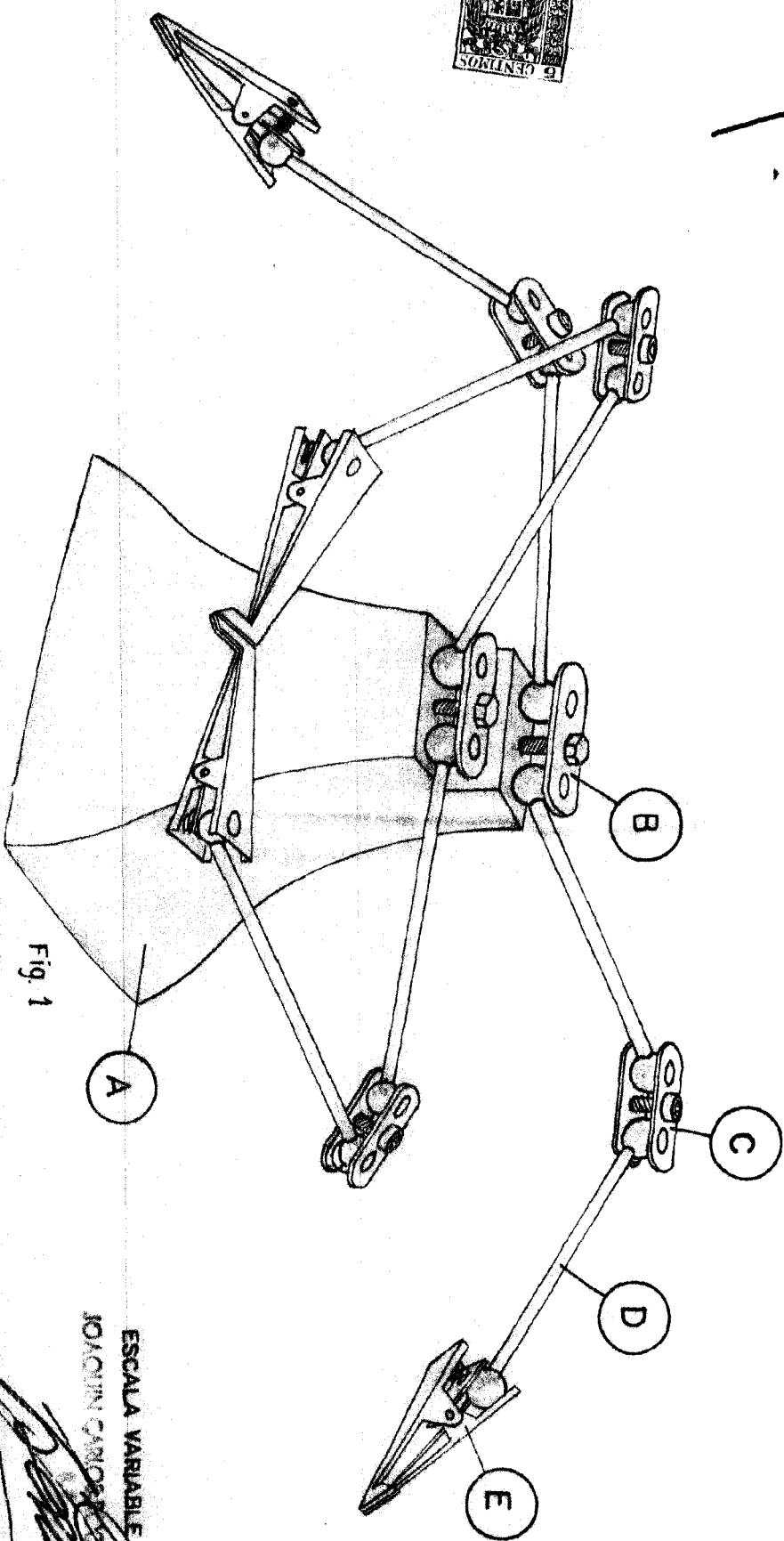


Fig. 1

ESCALA VARIABLE  
 JOAQUIN CANDELA  
 DISEÑO

*Angel Iglesias Gonzalez*