



Memoria Descriptiva

Correspondiente a un MODELO DE UTILIDAD que por un periodo de veinte años, para toda España, se solicita a favor de D.Gregorio GIL NAVAS, de nacionalidad española, con domicilio en San Sebastian calle de San Martin nº 31. por

"UNA ARMADURA PORTA-ANUNCIOS LUMINOSOS"

El presente modelo de utilidad, tiene por objeto la protección en España de una armadura metálica principalmente para la colocación de anuncios luminosos, la cual para una mayor claridad pasamos a describir con referencia al plano que unido a la memoria se acompaña.

-1- Pieza vertical con derivaciones en sentido circunferencial en sus dos extremos para facilitar su unión con el cuerpo central y que son desmontables a voluntad.

-2- Cuerpo metálico de una sola pieza, seccionado para dar entrada y facilitar la colocación de la pieza -1-, que lleva en sus lados superior é inferior dos guías en cada uno de ellos, destinadas a dar entrada a una pieza transparente donde vá el anuncio que

75231



se desee. Estas hendiduras van situadas en su interior.

15 -3- y -4- guías de sujección que pueden ser del mismo material que la armadura, y que van ~~incrustadas~~ incrustadas en las paredes para servir de sustentación al conjunto porta-anuncios. Se hallan provistas en sus bordes de unas aletas o solapas en forma de U para darlas mayor fortaleza y se encuentran orificadas en dos puntos determinados, para coincidir con los que lleva el armazón del anuncio en sí, y que se sujetan por medio de tornillos con su tuerca.

-5- y -6- tornillos y tuercas de apriete.

20 -7- Pieza de plástico o materia similar transparente que puede ser lisa o moldeada, y que se introduce en el armazón central al proceder a retirar la pieza -1- bien del lado derecho o izquierdo.

25 -8- Dos cebadores situados en el interior del armazón, al contrario de los aparatos similares que van al exterior, y que tienen por finalidad, mantener el contacto eléctrico para que el anuncio sea visible. Se hallan situado en la parte inferior del armazón.

30 -9- Tapa metálica situada debajo de los cebadores -8-, y que permite que el armazón central quede hermeticamente cerrado y no se observe en el mismo ninguna fisura.

35 -10- orificio destinado a la entrada del cable de conducción eléctrica.

Lo expuesto puede ser objeto de modificaciones de detalle siempre que las mismas no alteren ni cambien de un modo esencial la naturaleza del modelo, pudiendo ser indistinta la clase de materiales empleados, tamaños y coloridos.

40

N O T A

Descrito que queda el Modelo de Utilidad, se considera que su objeto debe de recaer sobre las siguientes

.../.



Reivindicaciones

75231

45 Primera: UNA ARMADURA PORTA-ANUNCIOS LUMINOSOS caracterizada por un cuerpo rectangular de una sola pieza, seccionado en sus extremos para dar entrada y facilitar el acoplamiento de unas piezas verticales con derivaciones en sentido circunferencial en sus dos extremos para facilitar su unión a dicho cuerpo central.

50 Segunda: UNA ARMADURA PORTA-ANUNCIOS LUMINOSOS caracterizada por la reivindicación primera y por llevar en sus lados superior é inferior dos guías en cada uno de ellos, destinadas a dar entrada a una placa de material transparente donde va el anuncio, llevando al exterior otras guías de sujección para facilitar la sujección y acoplamiento del conjunto, a cuyo efecto se hallan provistas en sus 55 bordes de unas aletas o solapa en forma de U, estando orificadas en dos puntos determinados opicidentes con los que lleva el armazón del anuncio en si, y que se sujetan por medio de tornillos con su tuerca.

60 Tercera: UNA ARMADURA PORTA-ANUNCIOS LUMINOSOS caracterizada por las reivindicaciones anteriores y por llevar en la parte inferior una tapa debajo justamente de los cebadores que se alojan en el interior del cuerpo central ya descrito, lo que permite que el conjunto quede hermeticamente cerrado.

Cuarta: UN ARMADURA PORTA-ANUNCIOS LUMINOSOS.

Tal y como queda descrita en el presente cuerpo de memoria que consta de tres hojas mecanografiadas, escritas por una sola cara y del plano que unido a la misma se acompaña.

Madrid a 28 de Julio de 1959

Juan del Valle
P.P.

75231

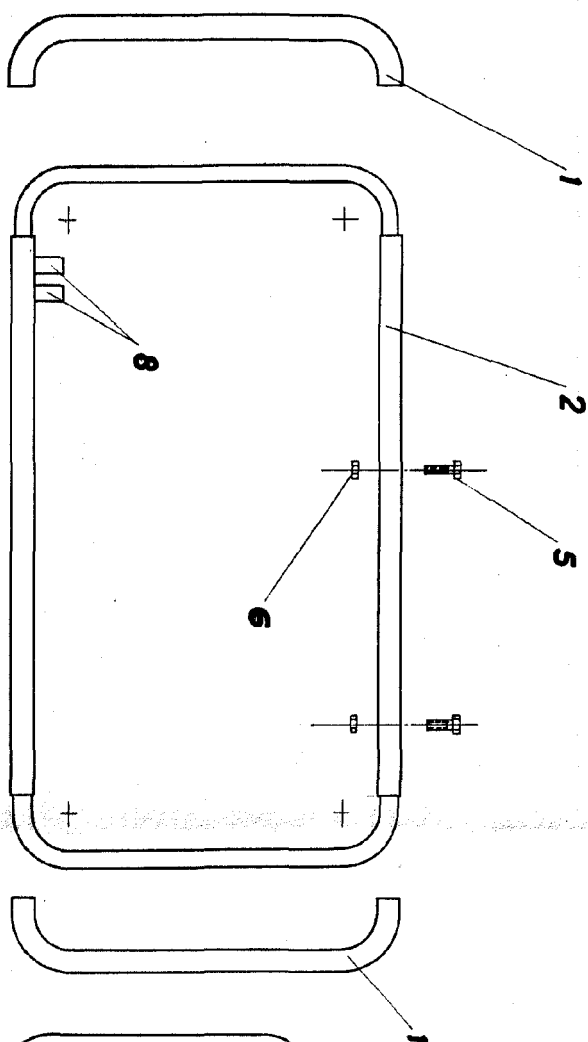
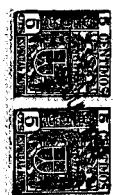


Fig. 1ª

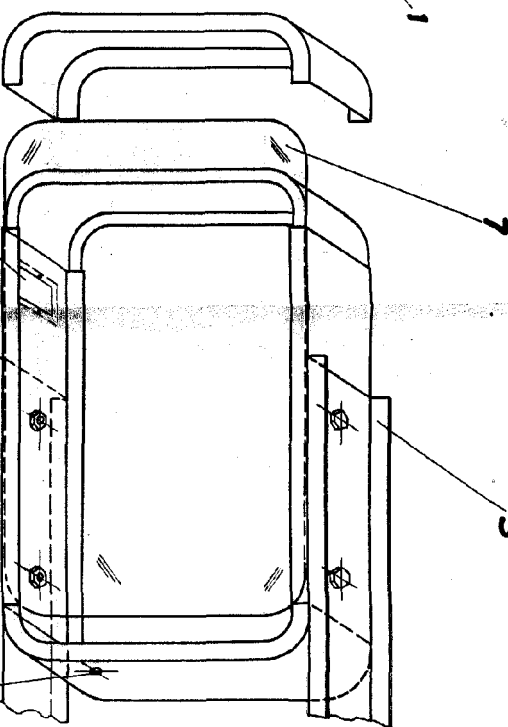
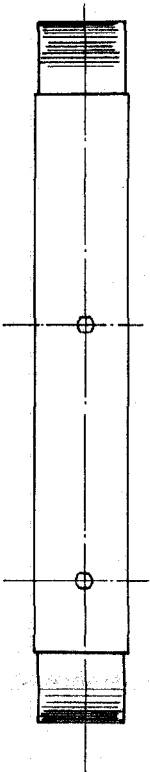


Fig. 2ª

Escala variable

Madrid, 27 Julio de 1959

Handwritten signature