

752271

MEMORIA DESCRIPTIVA

que se acompaña a la solicitud de

UN MODELO DE UTILIDAD

a favor de D. Manuel ROSELLO Beltrán, de nacionalidad española, residente en VALENCIA, Micer Mascó, 15,

por:

"DISPOSITIVO PARA LA APLICACION DE MORTERO EN LAS CONSTRUCCIONES".

==/==

La presente Memoria se refiere, como su enunciado indica, a un dispositivo que, en la construcción de edificaciones diversas, permite la aplicación rápida y racional de los morteros o argamasas sin posibilidad de ningún desperdicio de estos materiales.



75227

5 Por el aludido objeto se solicita el correspondiente privilegio de MODELO DE UTILIDAD, conforme y al amparo del vigente Estatuto sobre Propiedad Industrial a fin de garantizar a favor del recurrente el derecho a la explotación exclusiva del mismo en toda España y posesiones.

10 A continuación se hará una descripción completa del citado dispositivo con referencia a los planos que se acompañan, en los cuales se representa a simple título de ejemplo, no limitativo, una forma preferente de realización susceptible de todas aquellas modificaciones de detalle que
15 no alteren fundamentalmente sus características esenciales.

En dichos dibujos:

En la fig. 1.- Una vista general del dispositivo.

En la fig. 2.- Una sección transversal del mismo dispositivo en posición de trabajo.

20 En la fig. 3.- Ejemplo de utilización.

Según el ejemplo de ejecución representado, el dispositivo preconizado consiste en una plantilla a modo de bandeja integrada por un bastidor (1) provisto de una placa central (2) que deja unos espacios libres de ancho uniforme
25 (5) entre sus laterales longitudinales y los largueros correspondientes del propio bastidor.

Dicha placa central (2) presenta por bajo de sus bordes laterales unos perfiles o listones (3) y por su parte, el bastidor (1) está provisto inferiormente en los mismos laterales de unas guías de sección angular (4) susceptibles de acoplarse al ancho del muro a construir.
30

Por último, la plantilla citada consta de unas asas (6) que facilitan su manejo y traslado.

75227



35 La utilización del dispositivo de la invención
se deduce de la descripción que antecede: Colocada la bande-
ja sobre el muro en construcción, debidamente acoplada median-
te las guías angulares (4) se vierte el mortero o argamasa
dentro de los espacios libres (5). Las caras enfrentadas de
los perfiles o listones (3) y las guías (4) constituyen una
40 especie de moldes que determinan el grueso, alto y ancho de
la masa de hormigón (5) que queda depositado regularmente so-
bre los bloques o ladrillos de la hilada en forma de doble
cinta (5 ') sobre los dos paramentos de dicha hilada, prepa-
rándose así por sucesivas operaciones a lo largo del muro el
45 recibido para los bloques o ladrillos superiores lo que se
realiza con toda rapidez y sin ningún desperdicio de material.

50 La forma, dimensiones y materiales podrán ser va-
riables y en general cuanto sea accesorio y secundario siem-
pre que no altere cambie o modifique la esencialidad del obje-
to que se describe.

Los términos en que queda redactada esta Memoria
son ciertos y fiel reflejo del objeto descrito, debiéndose
tomar con carácter amplio y nunca en forma limitativa.

N O T A

55 EL MODELO DE UTILIDAD, que se solicita recaerá so-
bre las particularidades características de las siguientes
reivindicaciones:

1ª.- Dispositivo para la aplicación de mortero o ar-

75227



60 gamasa en la construcción de edificaciones diversas, c a r a -
o t e r i z a d o por comprender una plantilla con asas a mo-
do de bandeja, integrada por un bastidor rectangular provisto
de una placa central que deja unos espacios libres de ancho
uniforme entre sus laterales longitudinales y los largueros
correspondientes del propio bastidor.

65 2ª.- Dispositivo según la reivindicación primera,
caracterizado porque dicha placa central presenta por bajo
de sus bordes laterales unos perfiles a modo de listones y
el bastidor por su parte, está provisto inferiormente en los
mismos laterales de unas guías de sección angular suscepti-
bles de acoplarse al ancho del muro a construir.

70 3ª.- Dispositivo de acuerdo a las reivindicaciones
que anteceden, caracterizado porque las caras enfrentadas de
los perfiles-listones y las guías constituyen una especie de
moldes dentro de los cuales se vierte el hormigón que así que-
da depositado sobre los bloques o ladrillos de la hilada en
75 forma de doble cinta rectilínea de grueso, ancho y largo re-
gulados para recibir los bloques o ladrillos superiores.

4ª.- "DISPOSITIVO PARA LA APLICACION DE MORTERO EN
LAS CONSTRUCCIONES".

- - - - -

Todo según queda espuesto en la precedente Memoria



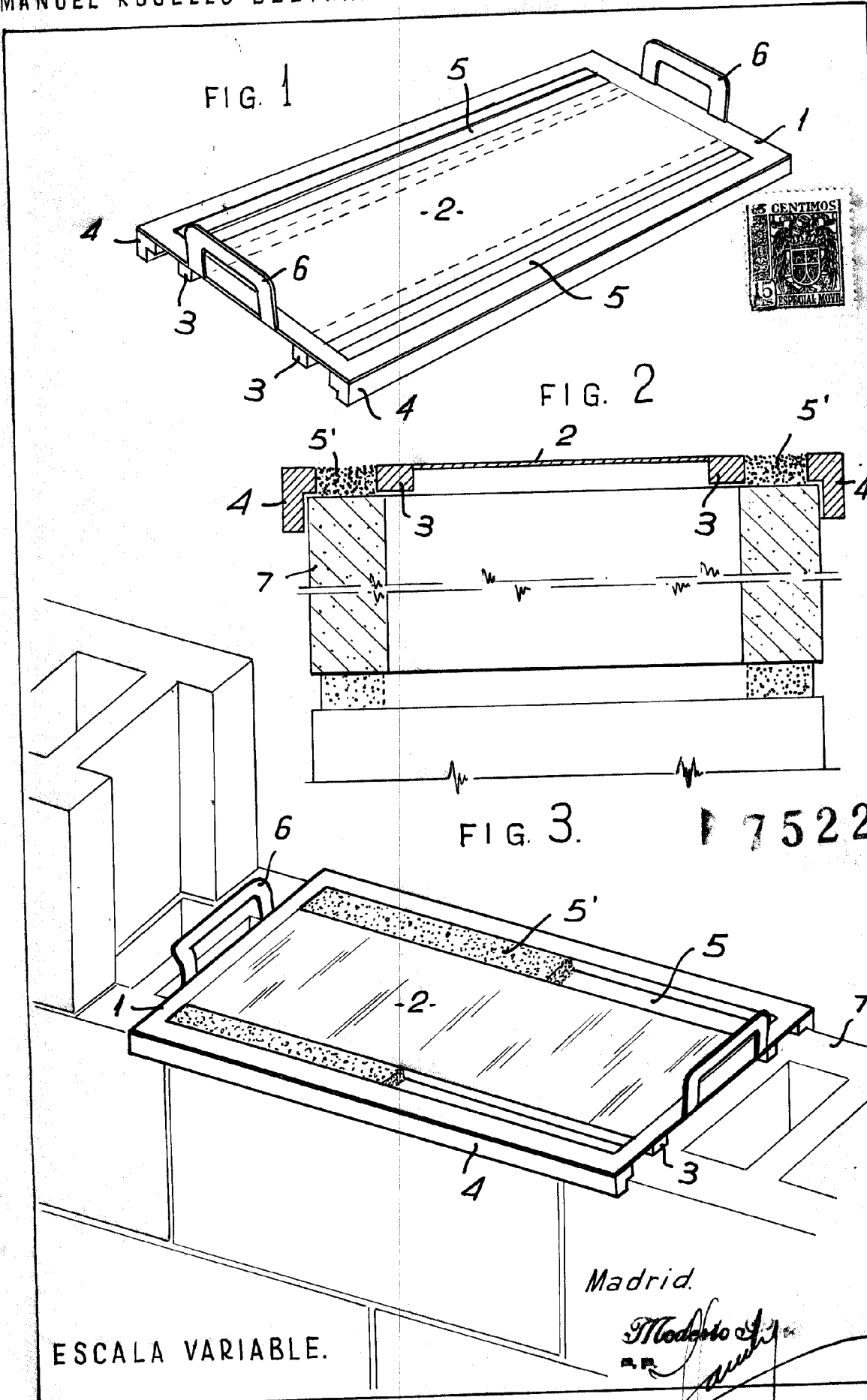
que consta de cinco hojas foliadas y mecanografiadas por una sola cara y hoja de dibujos que a la misma se acompaña.

Madrid, 29 Julio de 1.959

Por autorización del interesado.-

Modesto Polo

• •



75227

ESCALA VARIABLE.

Madrid.

Modesto
A.P.