

75223 :



75223

- 1 -

MEMORIA DESCRIPTIVA

que se acompaña

con la solicitud de un MODELO DE UTILIDAD,
por veinte años en España, a favor de DON
ANTONIO GOMEZ RAMIREZ, de nacionalidad española,
residente en MADRID, Antonio Acuña nº, 3

por:

" UN TACON PERFECCIONADO PARA CALZADO FEMENINO "

- o - o -

75223



5

La invención a que se refiere la presente memoria, constituye una novedad industrial, con características y ventajas que la hacen merecedora del privilegio de explotación exclusiva que por ella se solicita, de acuerdo con las prescripciones del Estatuto vigente sobre Propiedad Industrial de 26 de Julio de 1.929, texto refundido, publicado el 30 de abril de 1.930.

10

El presente registro de Modelo de Utilidad, concierne como su enunciado indica, a un tacón perfeccionado para calzado femenino, de acuerdo con la descripción detallada que de mismo se realiza, debiendo interpretarse siempre este concepto en su más amplio sentido y nunca en limitativo.

15

Para mejor comprensión de este objeto, se adjunta a la presente memoria descriptiva, una hoja de planos en la que a título de ejemplo, se representan todas y cada una de las partes que lo forman y relación que guardan entre sí.

La Figura representada muestra un corte longitudinal del conjunto funcional, apreciándose en la misma las siguientes referencias:

20

1.- Tapa superior de cobertura que se situa sobre la oquedad o vaciado practicado en la masa del tacón, siendo esta pieza con preferencia de material plástico y su forma y dimensiones corresponderán exactamente con el vaciado que ha de cubrir.

25

2.- Indica la situación de la pieza 1 fijada sobre el tacón. En los bordes periféricos presenta dicha taco, unos rebajes para el alojamiento de la tapa superior 1, la que se fijará a presión y mantenida por pegamento adecuado, sometido a presión conveniente.

30

La tapa superior colocada, quedará en su posición correcta en plano boblícuo, cuya mayor altura corresponde a la parte posterior y la superficie superior de la tapa quedará en la misma rasante de nivel que la superficie correspondiente



75223

a la cabeza del tacón citado.

35 3.- Vaciado previsto en el taco superior de forma y dimensiones convenientes.

40 4.- Laterales constitutivos del taco superior, cuyo espesor es el mas conveniente a su efecto de estructuración y resistencia, siendo dicho taco preferentemente de material plástico. El plano posterior es regular, en tanto que el opuesto anterior, de menor altura, es curvado ligeramente y presenta un espesor conveniente de material, correspondiendo a su parte superior, la mayor anchura.

45 La base del taco, es plana y horizontal, regular en toda su extensión, presentando una perforación cilíndrica para el paso del mechón de unión.

5.- Rosca que se introduce en la oquedad 3 para determinar la retención permanente del vástago unido solidariamente.

50 6.- Mechón roscado, pasante por la perforación cilíndrica 7 del taco superior y saliente en el vaciado, para permitir el ajuste de la tuerca 5 .

55 7.- Zona lisa del mechón 6 que se aloja en el interior de la perforación cilíndrica del taco o parte superior del tacón propiamente dicho. Este ajuste es hermético y de efecto anti-giro, completado por el roscado superior 5 y 6 .

60 8.- Zona superior de paoyo del taco 4 sobre la base del tacón 9, de planos horizontales en los que se situa la base de la cabeza correspondiente, la cual va perforada y forma con la introducción del mechón 6 una unión inseparable y como ha quedado anteriormente citado, de efecto anti-giro.

65 9.- Base del tacón construida de aluminio preferentemente, constituida por una superficie curva limitada por un plano anterior y cuya estructuración sigue la misma línea constructiva con respecto a la cabeza que lo soporta, con los naturales planos rebajados.

10.- Cajeado practicado en la parte inferior y central de la base del tacón o cuerpo inferior para permitir el alojamiento de una tapita o contera cuya parte de sustentación pre-

28 JUL 1954



75223

senta un relieve previsto como elemento antideslizante.

70

Según la representación gráfica que se adjunta, se aprecia claramente que este tacón está constituido por dos cuerpos principales, la cabeza y la base.

75

La parte inferior porta un espárrago roscado, que se aloja en una perforación prevista a tal fin en la parte inferior del taco superior, la que es pasante hasta su vaciado anteriormente citado, y por medio de la tuerca correspondiente, se determina su apriete, quedando bloqueados ambos cuerpos constitutivos del conjunto del tacón en forma inseparable.

80

La parte inferior de la base del tacón, presenta un cajeadado conveniente para el alojamiento de la tapa o contera, cuya base de sustentación vá establecida con un relieve antideslizante.

85

El ensamblaje o sujeción del tacón al zapato, se puede realizar por tres sistemas diferentes:

A.- Sujeción por clavado.- Para ello simplemente se pegará un taco de madera en la oquedad del tacón sobre el que se fijarán los clavos.

90

B.- Sujeción por atornillado.- Para esta fijación vá provisto el tacón en su periferia superior de una pluralidad de agujeros cónicos ligeramente inferiores en diámetro que el tornillo que ha de emplearse, al objeto de abrir un campo de rosca a medida que en él se introduce el tornillo a presión.

95

C.- Sujeción por pegado.- Se obtendrá la misma, bien aplicando un pegamento apropiado en toda la superficie superior en contacto con la situación del tacón en el zapato, o utilizando la pieza de plástico en forma de tapa, que ajusta perfectamente en los rebordes a tal fin practicados que lleva la oquedad del tacón y que una vez pegada al mismo presentará una superficie más extensa, en donde con la impregnación

100

del pegamento apropiado permitirá unir el tacón al zapato en forma perfecta.



75223

Las ventajas del empleo de este tacón son evidentes, citándose entre otras las siguientes:

105

Práctico, económico, indeformable, resistente, duradero y elegante.

110

Hecha la descripción precedente, es preciso añadir que los detalles de realización de la idea expuesta, pueden variar, sin que por ello cambie la esencia de la invención que es la que se desprende de los párrafos que anteceden y se reivindica en la siguiente

N O T A

En resumen: El Modelo de Utilidad que se solicita, recaerá sobre las reivindicaciones siguientes:

115

1ª.- UN TACON PERFECCIONADO PARA CALZADO FEMENINO, que se caracteriza por comprender un taco de material adecuado que presenta en su parte central y superior un cajeadado para reducción de peso, que en su base tiene practicado un orificio para alojamiento de un tornillo pasante; y un rebaje periférico para la posterior colocación de una tapa, la que por pegado y presión se aloja en el rebaje en forma inseparable y sirve de base para su fijación al conjunto del zapato.

120

2ª.- UN TACON PERFECCIONADO PARA CALZADO FEMENINO según reivindicación anterior, que se caracteriza porque la tapa correspondiente a la zona del talón se fija sobre los rebordes periféricos a presión y pegado, cerrando totalmente la parte superior del vaciado, siendo la forma y dimensiones de la tapa equivalentes a la abertura de la cavidad.

125

130

3ª.- UN TACON PERFECCIONADO PARA CALZADO FEMENINO según reivindicaciones anteriores, que se caracteriza por comprender una base del tacón propiamente dicho, que en combinación con la cabeza superior, está constituido por una superficie curva, limitada por un plano interior, presentando esta base un rebaje superior de apoyo de la cabeza o taco, que comporta un mechón cuya parte superior se halla roscada para el ajuste

135

75223



140

de una tuerca, estableciendo una unión permanente de ambos elementos solidarios, en tanto que la parte inferior del mechón es lisa y se aloja en el orificio cilíndrico de la base central del taco, practicándose la unión de la tuerca en el interior del vaciado y presentando en la parte inferior un orificio adecuado para la posterior introducción de una tapita-contera de sustentación, cuya base de apoyo tendrá un relieve antideslizante.

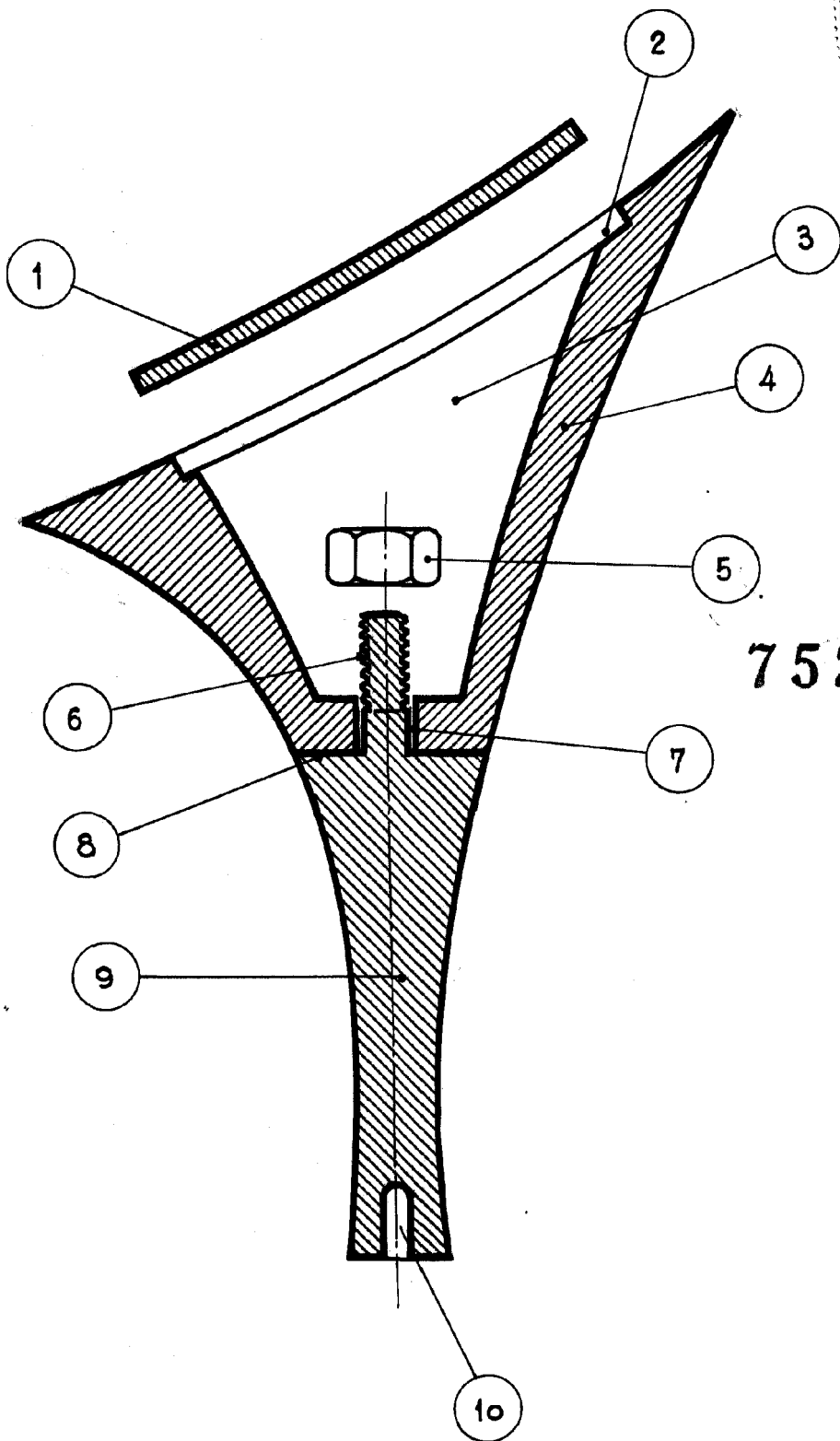
145

4a.- " UN TACON PERFECCIONADO PARA CALZADO FEMENINO ".

Todo conforme queda descrito en la presente memoria, que consta de seis páginas escritas a máquina y dibujos que se acompañan.

Madrid, 28 de Julio de 1.959

JOSE LAHIDALGA



75223

Madrid, 27 de Julio de 1.959
JOSE LAHIDALGA

Escala variable.

Lahidalga