

78211 .



M E M O R I A D E S C R I P T I V A

Correspondiente a un Modelo de Utilidad, que se solicita por veinte años, para todo el Territorio Nacional y sus Colonias a favor de Pardo S. A., de nacionalidad española, residente en Madrid, calle de Espoz y Mina número 6, por:
UN DISPOSITIVO EXTENSIBLE PARA CAÑAS DE PESCA.

El presente registro de Modelo de Utilidad, concierne como su enunciado indica, a un dispositivo extensible para cañas de pesca, y particularmente del tipo metálico, de acuerdo con la descripción detallada que del mismo se realiza, debiendo interpretarse siempre este concepto en su más amplio sentido y nunca en limitativo.

5

Para mejor comprensión de este objeto, se adjunta a la presente memoria descriptiva, una hoja de dibujos, en la que a título de ejemplo, se representan todas y cada una de las partes que lo forman y relación que guardan entre sí.

10

En la citada hoja de dibujos, que representa una sección longitudinal de uno de los elementos telescópicos, tenemos:

75211



1.- Elemento tubular de dimensiones variables, en cuyo an-
ma se aloja el elemento tubular siguiente y así sucesivamente
hasta constituirse totalmente el arte de pesca, por diferencia
diametral.

5 2.- Vastago acoplado en la parte anterior terminal de cada
elemento tubular a excepción del último y cuyo diámetro es in-
ferior que el propio tubo que lo contiene.

10 3.- Zona roscada prevista en el vastago -2- para alojamien-
to de la pieza de cobertura y presión, cuyas características se-
rán descritas en su momento.

4.- Ranuras o aberturas determinadas longitudinalmente en
los extremos de los tubos respectivos y cuyos cortes establecen
un medio de presión elástica y flexible sobre la superficie ex-
terior del tubo siguiente en orden y ajustado telescópicamente.

15 Estas ranuras están constituidas en disposición y número
conveniente a su finalidad.

En el primer tercio superior, y en la propia abertura de
corte, está determinado un ensanchamiento para evitar la rotura
del vastago o deformación del mismo.

20 5.- Casquillo situado en la parte terminal de cada elemento
ajustado telescópicamente y constituido por dos partes esenciales

A.- Cabeza troncocónica

B.- Zona moleteada para su mejor accionamiento circular.

25 La parte cilíndrica interior del casquillo, está roscada pa-
ra su unión a los planos helicoidales -3-.

En la parte inferior del casquillo o carcasa, existe una zo-
na anular establecida con tope en la zona rebajada de origen de
cada vastago.

6.- Elemento tubular sucesivo.

30 El funcionamiento de este dispositivo extensible es sencillo
ya que basta con extraer los tubos alojados telescópicamente den-



tro del elemento inferior de mayor diámetro, desroscando previamente el casquillo para su alojamiento de las zonas flexibles, y situando los tubos a la longitud conveniente, se roscan nuevamente las carcasas, consiguiéndose por apriete de las aberturas, la presión necesaria para la retención permanente de los tubos solidariamente unidos.

Sus ventajas son evidentes, citandose entre otras las siguientes:

Comoda, de reducido peso y volumen, facultad de extensión de la caña y ocultamiento, ligero peso, facil de montaje, resistente y economica.

Descritas suficientemente las características del Modelo de Utilidad, cuyo registro se preconiza, se hace constar expresamente que cualquier modificación que se introduzca en el mismo, tanto en formas, dimensiones o clase de material empleado, se considerará incluida dentro de esta protección en tanto que no altere o modifique esencialmente su finalidad característica.

N O T A
- - - -

Por último se declaran de novedad y utilidad las siguientes:

R E I V I N D I C A C I O N E S
- - - - -

1ª.- Un dispositivo extensible para cañas de pescas, caracterizado esencialmente por estar constituido por una pluralidad de elementos tubulares entre si de diferentes diámetros, que se ajustan telescopicamente, compartando cada extremo de tubos, un vastago, seguido de una zona roscada y de una cabeza abierta para introducción del elemento siguiente en orden, y presentando una serie de ranurados longitudinales para determinar la elasticidad conveniente de ajuste a presión sobre el tubo solidario, comprendiendo un casquillo situado entre cada dos tubos, a excepcion del último cuya parte interior cónica se rosca sobre los planos helicoidales del



vástago y eprime a fuerte presión las ranuras para establecer el medio de retención permanente del tubo ajustado telescópicamente, presentando esta carcasa una cabeza troncocónica hueca y una pieza anular que actúa de tope en su posición funcional sobre el rebaje del tubo inferior.

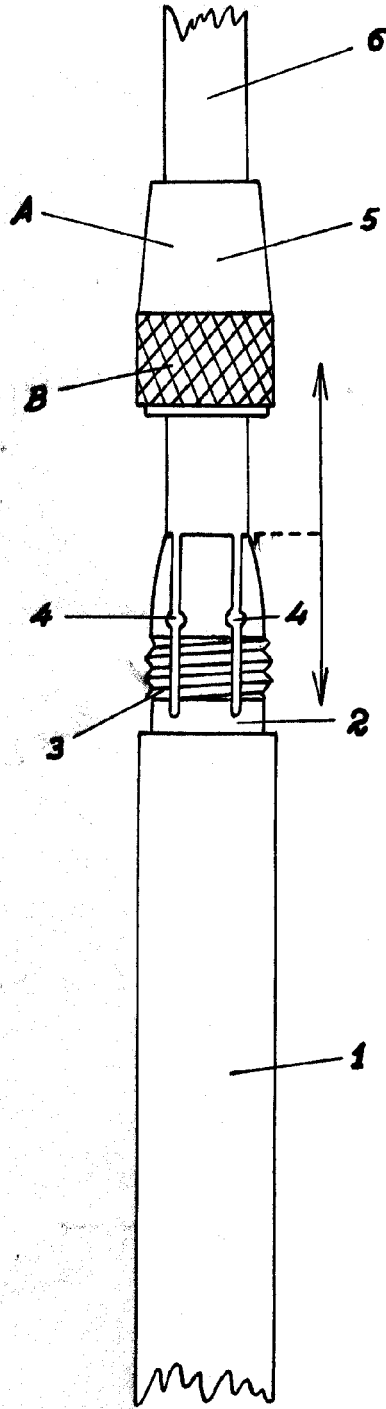
24.- UN DISPOSITIVO EXTENSIBLE PARA CAÑAS DE PESCAR.

Todo ello tal y como se describe en el cuerpo de esta memoria, se reivindica en su nota y se representa a título de ejemplo en la adjunta hoja de planos.

Esta memoria descriptiva consta de cuatro hojas, escritas a máquina y dos espacios por una sola de sus caras.

Madrid, 28 JUL 1908

M. Solís



75211



MADRID 28 JUL 1958

M. S. A.

Escala variable