

75207

20 JUL. 1938



75207

MEMORIA DESCRIPTIVA.

Correspondiente a un Modelo de Utilidad, que se solicita por VEINTE AÑOS, para todo el Territorio Nacional y sus Colonias, a favor de D. Eustasio Pascual Marina y D. Tomás Cordoba Garde, de nacionalidad española, residentes en Madrid calle de Hernan Cortes núm 17.

Por:

UNA TAPA PERFECCIONADA PARA CALZADO FEMENINO.

El presente registro de Modelo de Utilidad, concierne como su enunciado indica, una tapa perfeccionada para calzado femenino, de acuerdo con la descripción detallada que del mismo se realiza, debiendo interpretarse siempre éste concepto en su más amplio sentido y nunca en limitativo.

-5- Para mejor comprensión de éste objeto, se adjunta a la presente memoria descriptiva, una hoja de planos en la que a título de ejemplo se representan todas y cada una de las partes que lo forman y relación que guardan entre sí.

En la citada hoja de dibujos, se aprecian las siguientes referencias:

-10- FIGURA PRIMERA.- La misma representa una vista de la tapa propiamente dicha.

Esta tapa es de características recambiables.

En la misma tenemos:



-15-

1.- Tapa propiamente dicha, de material conveniente, con preferencia plástico, y de dimensiones apropiadas, constituida por una superficie curva envolvente limitada anteriormente por un plano recto.

2.- Vástago fijado en la parte superior de la tapa, de configuración cilíndrica y de dimensiones variables, formando un solo conjunto con la propia tapa.

-20-

3.- Perforación practicada en sentido longitudinal en el vástago citado para permitir la penetración de un clavillo especial introducido desde la parte inferior y que se clava en la madera que forma la base del tacón.

FIGURA SEGUNDA.- La misma representa una vista de la pieza protectora de la tapa y construida en metal adecuado.

En la misma tenemos:

-25-

4.- Cobertura del protector, constituida por una pieza metálica hueca, de igual configuración que la tapa, pero de dimensiones ligeramente mayores, finalidad prevista para la contención exacta de la tapa citada.

5.- Perforación prevista en la base de la cobertura de protección para permitir el paso del elemento de clavazón.

-30-

FIGURA TERCERA.- La misma representa el elemento de fijación de la tapa sobre la base del tacón.

En la misma tenemos:

-35-

6.- Punta de introducción, cuyos planos rebajados oblicuamente permiten su fácil alojamiento sobre la perforación - 5 - vástago - 2 - y masa del tacón propiamente dicho.

7.- Vástago de alojamiento, de sección cuadrangular, prevista con medio antigiro una vez alojado en el vástago de la tapa.

FIGURA CUARTA.- La misma representa el conjunto totalmente montado.

En la misma tenemos:

-40-

1.- Tapa, apreciada por su parte inferior o base de sustentación, la cual se presenta nervada oblicuamente determinada como medio antideslizante.

2.- Vástago.

4.- Cobertura protectora metálica.

5.- Perforación para el paso del clavillo.



-45-

7.- Clavo, desprovisto de cabeza.

Las ventajas que se derivan del empleo de esta tapa, son evidentes, citandose entre otras las siguientes:

Recambiable, cómoda, económica, resistente, duradera e indeformable.

-50-

Descrita suficientemente la naturaleza del Modelo de Utilidad, cuyo registro se preconiza, se hace constar expresamente que cualquier modificación de detalle que se introduzca en la misma, tanto en forma, dimensiones o clase de material empleado, se considerará incluida dentro de esta protección en tanto que no altere o modifique esencialmente su finalidad característica.

-55-

NOTA.

Por último, se declaran de novedad y utilidad, las siguientes:

REIVINDICACIONES.

-60-

1º.- Una tapa perfeccionada para calzado femenino, caracterizada esencialmente por comprender la tapa propiamente dicha, constituida por una pieza, de dimensiones y material conveniente, formada por un plano curvo envolvente limitado por una superficie recta anterior, presentando en su parte superior un vástago de configuración cilíndrica, perforado en sentido longitudinal, para permitir el paso de un elemento de clavazón, constituido por un vástago de sección cuadrangular, prevista como antigiro y cuyo extremo se presenta rebajado para permitir su alojamiento en el ánima del vástago de la tapa y su posterior alojamiento en la base del tacón.

-65-

2º.- Una tapa perfeccionada para calzado femenino, según la anterior reivindicación, caracterizada esencialmente por comprender una pieza de cobertura que actúa de protector, que se presenta vaciada y en la parte superior presenta una perforación para el paso del clavazón y su configuración corresponde a la de la propia tapa la cual se ajusta a presión sobre la citada carcasa de cobertura.

-70-

3º.- UNA TAPA PERFECCIONADA PARA CALZADO FEMENINO.

Todo ello tal y como se describe en el cuerpo de esta memoria, se reivindica en su nota y se representa a título de ejemplo en la adjunta hoja

75207

20 JUL. 1959



de planos.

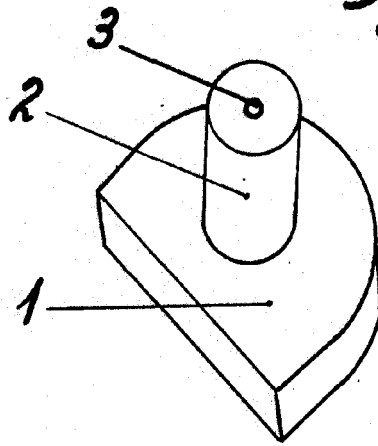
Esta memoria descriptiva, consta de cuatro hojas foliadas y mecanografiadas por una sola de sus caras y a dos espacios.

Madrid-

28 JUL. 1959

El Agente.

Fig. 1.



20 JUL



75207

Fig. 2.

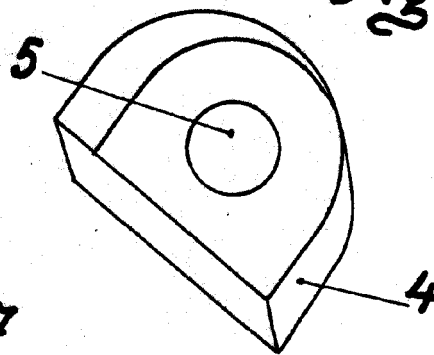
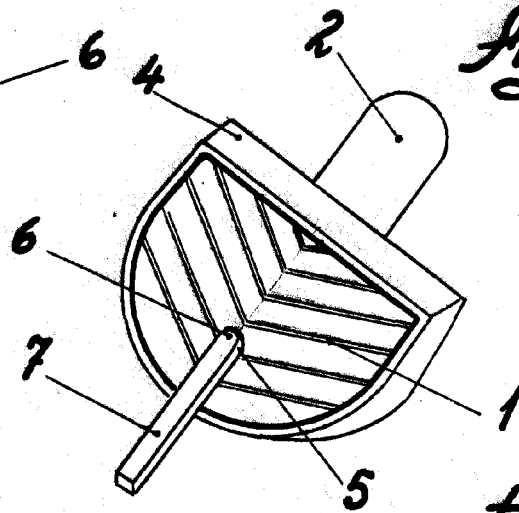


Fig. 3.



Fig. 4.



Escala variable

Madrid 28 Julio 1.953

El Agente.