

75202



75202

M O D E L O D E U T I L I D A D

por VEINTE años

en España, a favor de Dn. Leovigildo Varona Garcia, domiciliado en San Sebastian (Guipuzcoa), c/. San Marcial nº. 30 bajo, por;

5.- "NUEVA REDECILLA PARA SUJECION DEL CABELLO"».

M E M O R I A D E S C R I P T I V A .

El presente registro de Modelo Utilidad, tiene por objeto garantizar a su concesionario la explotación exclusiva en todo el territorio nacional, de una nueva redecilla para sujeción del cabello, tal como su enunciado indica se describe a continuación y se representa en forma grafica en la hoja de dibujos adjunta.

10.-

El recurrente, tras largos estudios y prácticas llevadas a cabo en secreto, ha ideado la creación de unos perfeccionamientos introducidos en las redecillas, para sujeción del cabello de las señoras, que consisten en dotar a la redecilla, una vez formada, de un refuerzo constituido por una cinta de seda o cualquier otro material adecuado, alrededor de todo su contorno, cuya cinta se prolonga del centro supe-

15.-



- 20.- rior, hacia atrás, circundando la forma de la cabeza hasta llegar a la parte de la coronilla. En la parte inferior y coincidiendo con la barbilla, parten dos prolongaciones de la propia cinta que constituyen el medio de sujeción del conjunto formado por la redecilla, sobre la cabeza del usuario.
- 25.- Las ventajas que reporta este sistema sobre los conocidos hasta la fecha, son innumerables, cabiendo destacar como más principales, el hecho de que dada la especial disposición de la cinta de seda, ésta no permite que la redecilla se deforme con su constante uso. Otra ventaja que presenta es la
- 30.- de que, por poderse sujetar a la barbilla, es completamente imposible que durante la noche, durmiendo, pueda desprenderse y por consiguiente, mantiene el peinado en perfecto estado, sin que se produzca el despeinado, como sucede con otras redecillas conocidas en el mercado.
- 35.- A fin de facilitar la comprensión del invento, se ha dotado a la presente memoria descriptiva de una hoja de dibujos en la que con números se han representado las diferentes partes de que se compone y que se corresponden entre sí.
- 40.- En los dibujos, la fig. 1ª, es una vista lateral del conjunto, en la que -1- es la cinta de seda que circunda el total de la redecilla, -2- prolongación de la cinta -1- hasta la altura de la nuca, -3- parte inferior de la cinta que rodea el cuello - y -4- prolongación de las cintas, para sujeción del conjunto sobre la cabeza, -5- redecilla.
- 45.- La fig. 2ª, es la misma redecilla tal y como queda una vez colocada sobre la cabeza, en la que los números 1-2-4- y -5- corresponden a partes descritas en la figura 2ª.
- 50.- Describas suficientemente las principales características del invento, se hace constar a los efectos oportunos, que tanto la forma, tamaño, dimensiones, materiales a emplear



752 02

y modos de llevarlo a la práctica, podrán ser objeto de variación, siempre que con ello no se cambie altere o modifique la idea fundamental del invento.

Se declaran de propiedad y novedad, para todo el territorio nacional, las siguientes;

55.-

REIVINDICACIONES.

1a.- Nueva redecilla para sujeción del cabello, caracterizada, por hallarse constituida por una malla de configuración adecuada, la cual presenta a su alrededor, unida por cosido, una cinta de seda, que dá consistencia al conjunto y cuya cinta de seda se prolonga por la parte inferior correspondiente a los verticales de las esquinas del cuello, constituyendo dos ramales para sujeción de la citada redecilla sobre la cabeza del usuario, caracterizandose además por llevar en la parte superior y precisamente en el centro, hasta la parte de atrás o sea nuca, una prolongación de la misma cinta que dá consistencia al conjunto.

60.-

65.-

2a.- NUEVA REDECILLA PARA SUJECIÓN DEL CABELLO"

Tal y como queda descrito en la precedente memoria descriptiva que consta de tres hojas escritas a máquina por una sola cara y otra de dibujos que la ilustran.

70.-

72.-

Madrid 28 Julio de 1959.

Roberto Rodríguez de Arce

Fig 1

752 02

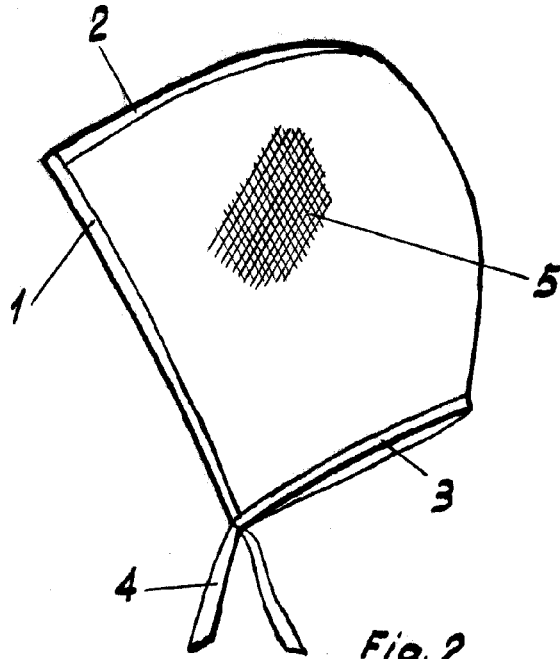
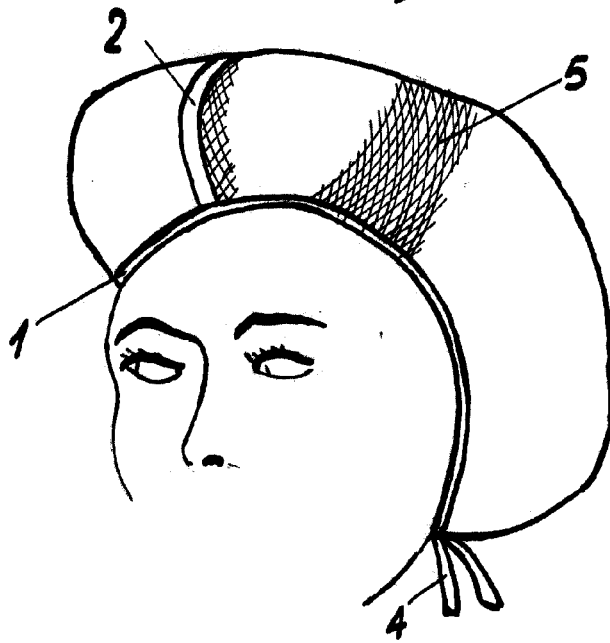


Fig. 2



Madrid 28-7-1959.

P.R.

*Rodrigo de
Oval*

Escola variable