

75191



27

M O D E L O  
D E  
U T I L I D A D

para "TAPON Y GOLLETE CON DOBLE CIERRE HERMETICO", a favor de Don FRANCISCO GARCIA MILA, de nacionalidad española, residente en BARCELONA, calle del Consejo de Ciento, nº 143.

= . =

MEMORIA DESCRIPTIVA

El presente modelo de utilidad se refiere a un tapón y gollete con doble cierre hermético.

5. El objeto de este modelo es obtener un cierre estanco en recipientes, especialmente botellas, al presentar sobre el cuello o gollete de la misma unos bordones retentores de unos bordones internos del tapón, el cual por su flexibilidad da estanqueidad al conjunto además de quedar fuertemente retenido en los bordones.

10. Este tapón presenta asimismo la particularidad de presentar una cánula central cerrada, la cual puede cortar-



75 1927 J

se para permitir el paso del líquido interior del recipiente, el cual pasa por la cánula a gotas.

5. Con el fin de facilitar la explicación, se acompaña a la presente memoria una lámina de dibujos, en la que se ha representado un caso de realización que se cita a título de ejemplo.

En los dibujos:

La figura 1, muestra el tapón y botella en su vista lateral seccionada, separados.

10. La figura 2, muestra el tapón y botella en su vista lateral seccionada, montados.

La figura 3, muestra el tapón y botella en su vista lateral externa en el momento de cortar la cánula.

15. La figura 4, muestra el conjunto seccionado durante su actuación.

Haciendo referencia a las figuras, es de observar que en un tapón - 7 - de material flexible se ha previsto en su interior dos bordones - 3 - y - 6 -, y en su parte superior una cánula cerrada - 1 -.

20. El tapón entra a presión, encajando los dos bordones del tapón con los dos - 4 - y - 5 - del gollete - 2 - de la botella. El bordón - 3 - pasa sin esfuerzo por el bordón - 4 - del gollete. Al llegar el bordón - 3 - al bordón - 5 - se produce el encaje del bordón - 6 - con el - 4 - y el del - 3 - con el - 5 -, quedando herméticamente cerrada la botella.

25. Para dar lugar a la salida del líquido contenido en el frasco, que puede ser de cualquier forma y en cualquier material, se corta la cánula - 1 - y el líquido sale al exterior por la cánula debido a la presión que se efectúa

30.



7519127

con la mano en el envase si éste es flexible, o bien mediante sacudidas en el caso de que sea rígido.

5. El modelo, dentro de su esencialidad, puede ser llevado a la práctica en otras formas de realización, que difieran en detalle de la indicada a título de ejemplo en la descripción a las cuales alcanzará igualmente la protección que se recaba. Podrá, pues, construirse en cualquier forma, tamaño y color, con los materiales más adecuados por quedar todo ello comprendido en el espíritu de las reivindicaciones.
- 10.

= . =

#### N O T A

Descrito el objeto y utilidad de la invención, lo que se declara como no divulgado ni practicado en España comprende las siguientes reivindicaciones:

15. 1. Tapón y gollete con doble cierre hermético, que se caracterizan esencialmente en constituirse sobre el gollete dos bordones paralelos, en los que encajan dos bordones del tapón, que encajan en los mismos en el momento de la introducción del tapón, por la flexibilidad de éste, dando un cierre hermético y estanco, presentando el tapón
20. en su parte superior una cánula cerrada, apta para ser cortada para que el líquido salga del recipiente a su través una vez abierta.

2. Tapón y gollete con doble cierre hermético.

25. Según se describe y reivindica en la presente memoria descriptiva, que consta de cuatro hojas foliadas y escri-

75191<sup>27</sup>



tas a máquina, acompañadas de una lámina de dibujos.

Madrid, a 27 JUL. 1959

FRANCISCO GARCIA MILA

P. a. JAIME ISERN

P. B.

75101

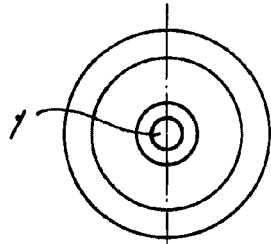


Fig. 1

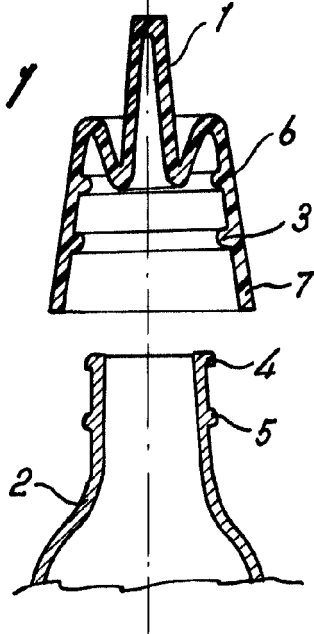


Fig. 2

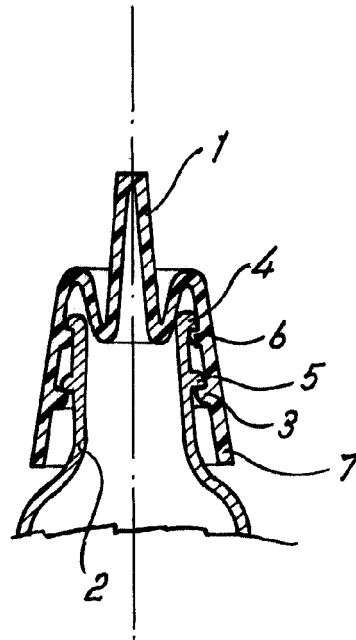


Fig. 3

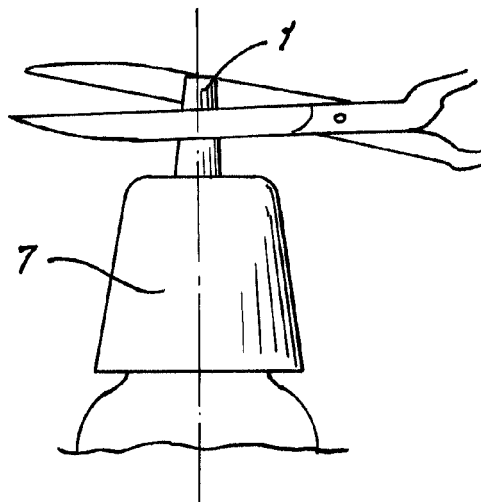
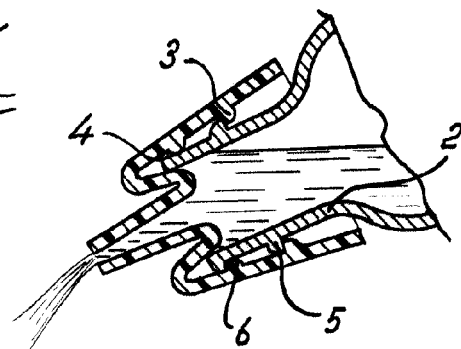


Fig. 4



Madrid, 27 de Mayo de 1959  
Jaime Isern

p.p.