



15 braga, de una pieza de tejido de rizo que forma un elemento absorbente, mullido y agradable, de tal modo que hace innecesario el uso de los conocidos paños higiénicos empleados en los ciclos menstruales de la mujer.

20 El hecho de haber incorporado solidariamente en la braga la pieza absorbente de rizo hace a esta prenda sumamente práctica, dado que suprime la preocupación de que el paño absorbente pueda caerse, puede ser este del mismo color que la braga y sus propiedades higiénicas no desmerecen puesto que resulta fácilmente lavable. Por otra parte, el elemento absorbente que se le incorpora a la braga resulta sumamente útil, dado que actúa sobre las partes genitales femeninas que generalmente se encuentran
25 constantemente húmedas.

Con objeto de facilitar la comprensión de las características generales anteriormente expuestas, se acompaña una lámina de dibujos que nos muestra un caso de realización de una de estas prendas, la cual se representa
30 con caracter de ejemplo y para que no pueda interpretarse en sentido limitativo.

En los referidos dibujos la figura 1 representa una vista en alzado de la braga vuelta al revés, o sea por su lado interno; la figura 2 es un detalle de la entrepierna y la figura 3 es una sección transversal por
35 A-B, de la figura 2.

Aun cuando esta braga puede fabricarse con cualquier clase de tejido, o de género de punto, y con cualquier fibra textil natural o sintética, se prefiere fabricarla en hilo Escocia 35, tipo Karnak que suprime el uso
40 del nylon y la hace más higiénica. Por otra parte, convie



ne darle la máxima resistencia a base de fabricar las piezas con mallas cruzadas y con múltiples calados, lo cual aumenta también sus propiedades higiénicas al tener una gran transpirabilidad, siendo a la vez muy elástica como consecuencia de ser doble, o sea en sentido vertical o transversal. Además de esto puede fabricarse en toda la gama de colorido del nylon, con lo que puede presentarse en colores sumamente agradables y variados.

De acuerdo con los dibujos, esta nueva braga consta, como es corriente y conocido, de una pieza -1- de género de punto o tejido debidamente conformada con las aberturas de las perneras, en las que se monta una goma -2-, estando unida lateralmente en ambos lados por las costuras -3-, mientras que en la cintura lleva una goma dentro del dobladillo -4-. Lo verdaderamente característico, reside en la pieza de tejido de rizo -5- situada en la entrepierna y debidamente sujeta a la braga -1- por los pespuntos laterales -6- que unen a la vez a las gomas -2- y por los otros pespuntos -7- a un extremo y otro.

Como puede apreciarse, la referida pieza -5- de tejido de rizo es la que le da a la braga sus especiales propiedades y condiciones prácticas e higiénicas, al llevar adherido permanentemente el elemento necesario para absorber sin molestia ni preocupación alguna, el flujo femenino.

Una vez descrita la constitución y particularidades de esta nueva braga perfeccionada, solo nos resta consignar la posibilidad de que se fabrique en variedad de tamaños, formas, adornos y clases de fibras o hilos, pudiendo introducir cualquier otra variación de detalle que

75182

- 4 -

27



se crea necesaria, siempre que no se altere lo esencialmente característico que se expone en la siguiente

N O T A

75

Los puntos nuevos y de propia invención que se presentan para su reivindicación en este Modelo de Utilidad, son:

80

1ª.- Braga perfeccionada, caracterizada por estar dotada de un refuerzo constituido por una pieza de tejido de rizo dispuesta en la entrepierna y abarcando una suficiente zona hacia la parte delantera y hacia la trasera y de pernera a pernera, estando superpuesta sobre dicha parte del cuerpo de la braga y hecha solidaria de ella mediante su unión por pespunteado alrededor de todo su perímetro, formando con ello un elemento absorbente. Y

85

2ª.- "BRAGA PERFECCIONADA", de conformidad en un todo en lo esencial y fines industriales a lo descrito en la precedente Memoria Descriptiva y gráficamente representado en los adjuntos planos para su mejor comprensión.

Esta Memoria consta de CUATRO hojas escritas o mecanografiadas por una sola cara a doble espacio en 89 líneas.

Valencia, 24 de Julio de 1959

Por autorización del interesado

75182

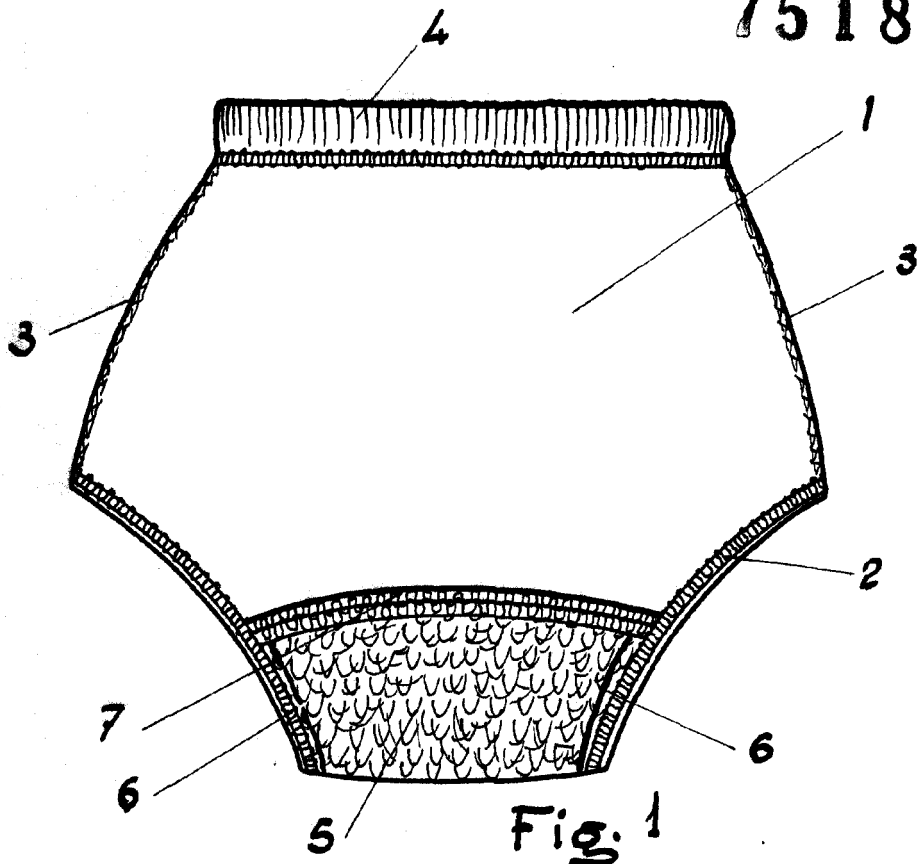


Fig. 1

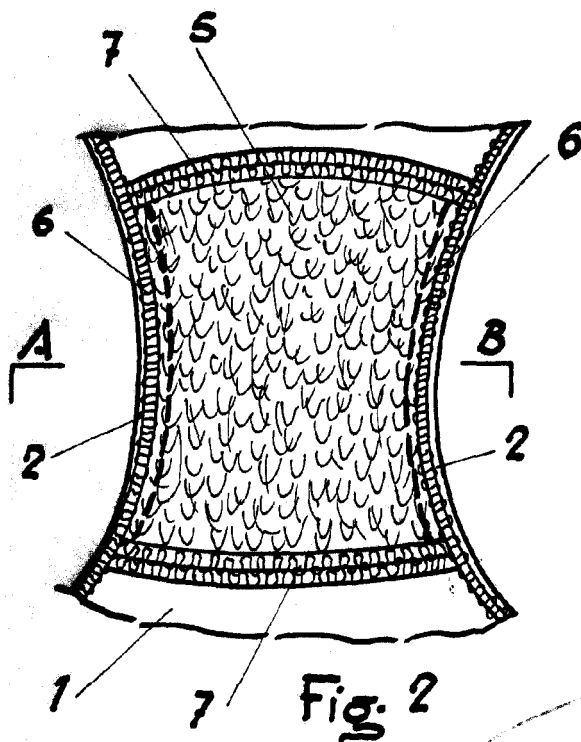
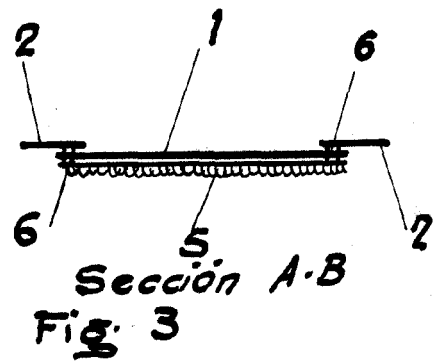


Fig. 2



Sección A-B
Fig. 3

Escala variable
Valencia Julio 1959.