



75170

MODELO DE UTILIDAD

por "Un cierre presor elástico, adaptable, para ollas, a efectos de que éstas trabajen a presión"

a favor de Don José M^o Facerías Balaguer, de nacionalidad española, domiciliado en Barcelona, calle Muntaner, 340.

MEMORIA DESCRIPTIVA

Se refiere el presente modelo de utilidad a un cierre presor elástico de quita y pon, adaptable a determinadas ollas para que éstas trabajen a presión con las ventajas a ello inherentes, requiriendo para su efectividad que en las ollas en que el cierre se aplique, su tapa se adapte al cuerpo intermediando una junta elástica de hermeticidad, consiguiéndose con tal cierre el efecto nuevo de mayor economía y mayor seguridad sin válvulas que la regule.

En la hoja de dibujos anexa a la presente memoria, aparece representado el cierre presor elástico adaptable,



75170

que nos ocupa, mostrándole: Fig. 1, independientemente, en perspectiva de conjunto; y Fig. 2, adaptado a una olla apropiada para ello.

5 Constituye el cierre de referencia, un alambre de
acero, fleje, cinta o elemento similar al mismo efecto, que por
dobladura configura dos muelles en espiral 1-1' coaxiales, igua-
les y simétricos con respecto a un puente 2 que el alambre for-
ma entre ellos, determinándose en la salida de dichos muelles,
respectivas ramas 3-3' orientadas hacia arriba con inclinacio-
10 nes opuestas, las cuales, ya sea por curvatura, ya sea por do-
bladuras hacia el centro 4-4', llevan sus extremos a coincidir
en el plano de simetría del conjunto que es el vertical que pa-
sa por el centro del puente 2, de cuyos extremos penden con ar-
ticulación que permite su balanceo, respectivos ganchos 5 y 5'
15 apropiadas para engancharse en las asas opuestas 6-6' del cuer-
po 7 de la olla, teniendo el puente 2 dimensiones apropiadas pa-
ra que quepa en su interior el asa 8 de la tapa 9, apoyándose
contra ésta los muelles en espiral 1 y 1'; la configuración en
reposo, del cierre, queda establecida de manera que al situarse
20 los muelles 1 y 1' apoyados contra la tapa 9 con el asa 8 de
ésta dentro del puente, los ganchos 5 y 5' queden elevados con
respecto a las asas 6 y 6', de forma que el enganche de aquélla
en éstos, requiera vencer la resistencia que a su descenso opo-
nen los muelles 1 y 1'.

25 Se comprende que al estar los ganchos 5 y 5' en-
ganchados a las asas 6 y 6' del cuerpo de la olla, los muelles
1 y 1' ejercerán sobre la tapa 9 una presión equivalente a la
tensión creada por el descenso de los ganchos.



75170

La olla, para la efectividad del cierre de acuerdo con la función a que se le destina, lleva una junta 10 de cierre hermético entre tapa y cuerpo.

5 La presión máxima a que con este cierre puede trabajar la olla, es igual a la resistencia vencida para adaptar los ganchos 5 y 5' en las asas 6-6'; al ser sobrepasada dicha presión, la tapa se levanta automáticamente venciendo la resistencia de los muelles 1 y 1' que ejercen por tanto la función de válvula de seguridad.

10 En la ejecución práctica del modelo según queda descrito, podrán variar la naturaleza, el perfil y la configuración del elemento elástico constitutivo del cierre y también cuantos otros detalles constructivos y configurativos no afectan a su propia esencialidad.

15

N O T A

Se reivindica como objeto del presente modelo de utilidad:

18.- Un cierre presor elástico, adaptable, para ollas, a efectos de que éstas trabajen a presión, caracterizado por constituirle un alambre de acero, fleje o elemento similar al mismo efecto, que por dobladura configura dos muelles en espiral coaxiales, iguales y simétricos con respecto a un puente que el alambre forma entre ellos, determinándose en la salida de dichos muelles, respectivas ramas orientadas hacia arriba con inclinaciones opuestas situando sus extremos

20

25

75170

15



5 en el plano central de simetría, de cuyos extremos penden con articulación que permite su balanceo, respectivos ganchos apropiados para engancharse en las asas opuestas del cuerpo de la olla, teniendo el puente citado, dimensiones apropiadas para que quepa en su interior el asa de la tapa, apoyándose 10 contra ésta los muelles en espiral que son base del puente referido, todo ello apropiadamente para que el enganche de los ganchos en las asas del cuerpo de la olla, requiera vencer la resistencia que al descenso de aquéllos oponen los muelles en espiral, estando prevista en la olla, para la efectividad del 15 cierre, una junta elástica entre tapa y cuerpo.

2º.- UN CIERRE PRESOR ELASTICO, ADAPTABLE, PARA OLLAS A EFECTOS DE QUE ESTAS TRABAJEN A PRESION.

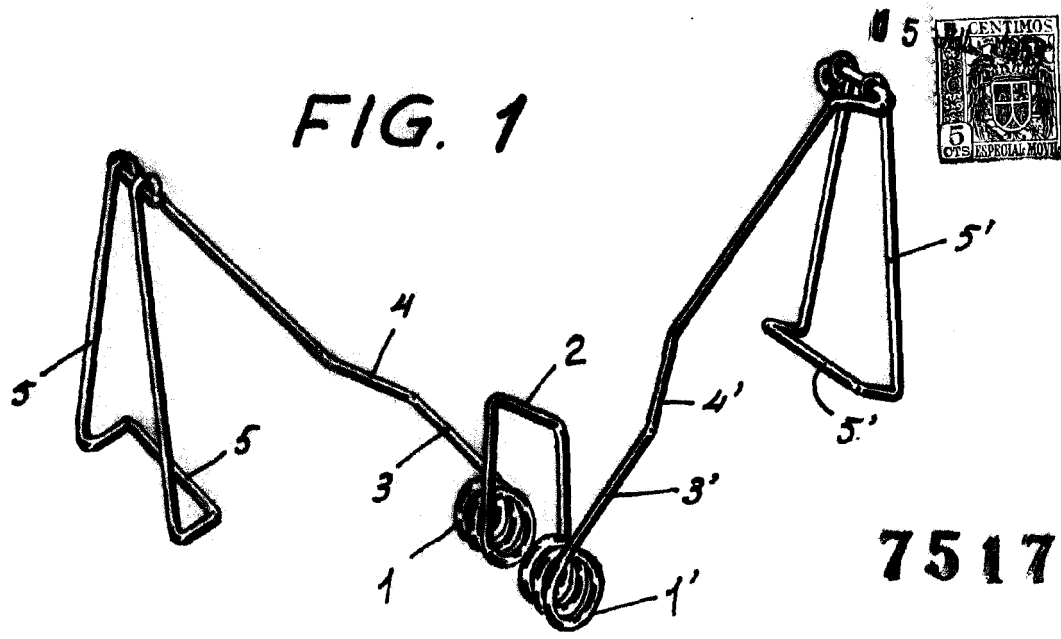
15 Y todo cuanto afecte a la esencialidad de lo mostrado en el adjunto dibujo y descrito en la presente memoria que consta de cuatro hojas foliadas y mecanografiadas por una sola cara.

Barcelona, 15 de Julio de 1.959

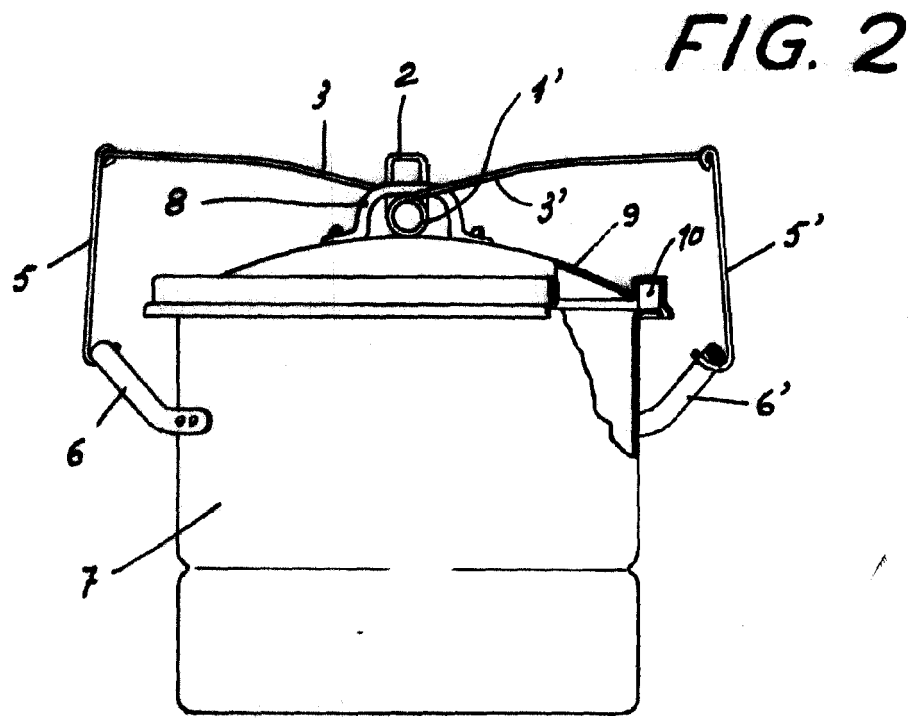
Don José M^º FAGERIAS BALAGUER

p/a.





75170



BARCELONA, 15 DE JULIO DE 1959.
P.A.

ESCALA VARIABLE