



15 JUL 5

75166

P A T E N T E D E M O D E L O D E U T I L I D A D

por VEINTE AÑOS

a favor de Don Pedro CASTELLON
G o n z a l e z , de nacionalidad española, domici-
liado en Barcelona, calle de Diputación, número 455,
p o r :

"UNA TUERCA PERFECCIONADA".

M E M O R I A D E S C R I P T I V A

- 1 Es sabido que las tuercas de tipo normal, sobre
todo si se hallan situadas sobre órganos en movimien-
to o sometidos a vibraciones sufren un constante des-
plazamiento con respecto a su posición inicial -ros-
5 cada a fondo- que termina por convertirlas en total-
mente ineficaces, e incluso por determinar su despren-
dimiento del espárrago o tornillo a que se hallan ros-



75206

5
10
15
20
25
30

cadadas. Para obviar este inconveniente se han propuesto una verdadera infinidad de soluciones, una de las cuales -por demás sencilla e ingeniosa- es la que motiva el presente Modelo de Utilidad. Este registro, en efecto, hace referencia a una nueva tuerca perfeccionada dotada de medios que, sin complicar en absoluto su proceso de colocación, determinan que quede bloqueada con toda seguridad en la posición roscada que interese. Por lo demás, la estructura, forma de trabajar, y principales características y ventajas de la tuerca perfeccionada que se registra, serán mas fácilmente comprensibles a la vista de los dibujos adjuntos, en los que, sin caracter limitativo de ninguna clase, se ha representado un ejemplo concreto de realización práctica de la misma.

En los dibujos dichos:

La figura 1 es una vista superior en planta del aro elástico que comprende el dispositivo.

La figura 2 es una vista superior en planta de la tuerca propiamente dicha.

Las figuras 3 y 4 son sendas vistas laterales alzadas de los elementos representados en las figuras 1 y 2, respectivamente.

Y, finalmente, la figura 5 es una vista lateral alzada del conjunto del dispositivo.

Refiriéndonos, pues, a los tales dibujos:

La tuerca que se registra se organiza en principio, a base de una pieza dotada de una perforación cilíndrica axial roscada 1. Exteriormente la pieza en cuestión presenta dos zonas bien delimitadas, una primera, 2, de forma general prismática, para permitir la utilización de una correspondiente llave, y una segunda, 3, de paredes mas delga-



75166

das, y forma general cilíndrica. Esta segunda zona 3 aparece abierta según varias generatrices 4, de forma que pueda comprimirse, con consiguiente reducción de su diámetro.

5 Para determinar la dicha compresión de la zona 3, se dispone finalmente un anillo elástico 5, preferentemente de acero templado, abierto según una generatriz 6, dispuesto para abrazar aquélla exteriormente. A fin de facilitar la introducción e inmovilización del anillo sobre la dicha zonas, aquél presenta su borde interior 7 cortado a bisel, y ésta se halla dotada en su borde libre, de un reborde 8, de sección aproximadamente triangular, que efectuará sobre el bisel dicho un efecto de cuña, permitiendo el encaje a presión, por testa, de ambos elementos, y evitando que, una vez colocado, el anillo elástico 5 pueda abandonar la zona 3.

10 Se comprende que la acción del anillo 5 se traducirá en una compresión de la zona 3 con consiguiente reducción del diámetro de la misma, y notable aumento del coeficiente de roce de la tuerca sobre el espárrago, lo cual eliminará en forma prácticamente absoluta el peligro de que aquélla se afloje al ser sometida a movimiento, vibraciones u otras causas cualesquiera.

15 Por lo demás, y según es lógico, en la realización práctica de la tuerca perfeccionada que se registra, podrán ser objeto de la máxima variación todos cuantos detalles no afecten a lo que constituye la esencialidad de la misma.

 N O T A

SE REIVINDICA:

30 1 - Una tuerca perfeccionada, caracterizada por cons-

75166



tituirse a base de una pieza dotada de un orificio axial roscado, que exteriormente presenta dos zonas, una prismática, y otra cilíndrica, de paredes mas delgadas, y abierta según varias generatrices, de forma que puede comprimirse, reduciendo su diámetro interior.

2 - Una tuerca perfeccionada, caracterizada porque abrazando la zona cilíndrica referida en la reivindicación anterior, se situa, introduciéndola a presión, una arandela elástica, cuya acción se traduce en comprimir la dicha zona, aumentando su coeficiente de roce sobre el espárrago de que se trate, e impidiendo la producción de desplazamientos imprevistos de la tuerca con respecto al mismo.

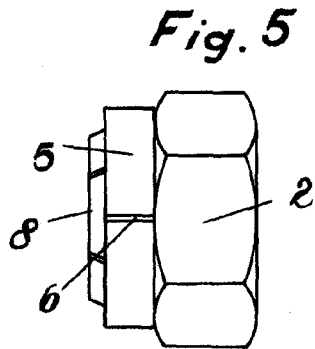
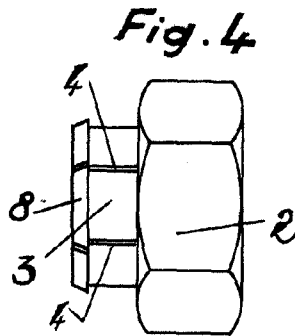
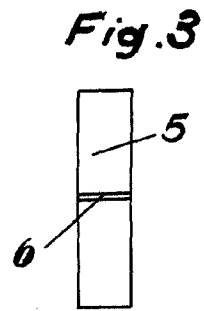
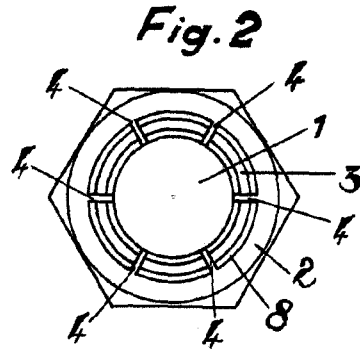
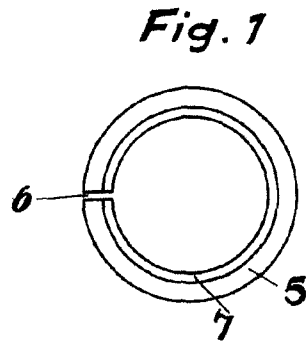
3 - Una tuerca perfeccionada.

Consta la presente Memoria Descriptiva de cuatro hojas mecanografiadas, escritas por una sola cara, numeradas del 1 al 4 y con sus líneas numeradas, a su vez, de cinco en cinco y de dibujos, anexos.

Barcelona, 15 Julio 1959.

P. A. LEONCIO DEL RÍO CUYÁS

P. P.



75166

Barcelona, 15 Julio de 1969
P.A.

LEONCIO DEL RÍO CUYÁS
P. P.

Escala variable.