

24



75160

M O D E L O  
D E  
U T I L I D A D

por "DISPOSITIVO DE AUTOINYECCION", a favor de la entidad española LABORATORIOS VIÑAS., S.A., residente en BARCELONA, calle Torrente Vidalet, núm. 33.

= . =

MEMORIA DESCRIPTIVA

El presente modelo de utilidad se refiere a un dispositivo de autoinyección.

5. Es de observar que en la actualidad, para la aplicación de inyectables, es necesaria la utilización de una jeringa hipodérmica, la cual debe limpiarse y esterilizarse antes de su uso, y una vez preparada se procede a la apertura de la cápsula que contiene el líquido a inyectar para su introducción en la jeringa.

10. Durante esta preparación, el líquido transvasado de cápsula a jeringa puede perder sus condiciones estériles, in-

L 75160

24 J



clusive por la propia respiración del manipulante, por lo que en algunas ocasiones se dan casos de infección de inyecciones.

5. Para evitar estos inconvenientes, se ha estudiado un dispositivo que dé al líquido a inyectar una completa esterilidad, al no tener que sufrir transvasados, con la particularidad de que queda suprimida la jeringa hipodérmica.

10. El dispositivo consiste en un recipiente contenedor del líquido a inyectar, que actúa como cápsula de contención, el cual tiene su pared lateral flexible y en forma de fuelle, para poderlo presionar en su dirección axial, actuando su fondo de émbolo, y obligando al líquido contenido a salir por la embocadura del recipiente, al hacer las veces de jeringa.

15. La embocadura presenta sobre la misma un tapón de cierre, el cual en su parte superior presenta una prolongación troncocónica tubular con su extremo superior ciego, y apto para ser seccionado, siendo esta prolongación apta para el encaje perfecto de los racors de las agujas para inyección.

20. Cuando el dispositivo no deba usarse, presentará sobre la prolongación troncocónica un capuchón, fácilmente separable, que la cubre para que no esté en contacto con el exterior, perdiendo su esterilidad.

25. Con el fin de facilitar la explicación, se acompaña a la presente memoria una lámina de dibujos en la que se ha representado un caso de realización que se cita a título de ejemplo.

30. En el dibujo, y en su figura única, es de observar en su vista lateral seccionada un conjunto del dispositivo, el cual se constituye a base de un recipiente de pared lateral 1 en forma de fuelle, con un fondo cóncavo 2 y un cuello rosca- do 3.



75160

24

- La concavidad del fondo sirve para poder apoyar la yema del dedo y presionar el recipiente contra los otros dedos, dispuestos en el cuello del mismo, hasta que las partes del fuelle se junten, siendo además la concavidad adecuada para impedir que quede parte del líquido en el interior del envase, una vez este ha sido presionado.
- 5.
- El envase va cerrado mediante un tapón 4, roscado a su cuello, el cual presenta en su parte superior un saliente circular 5, de guarda para los dedos y una prolongación superior 6 de forma troncocónica tubular, con su parte superior ciega, apta para ser cortada y encajar en la misma el racor de una aguja para inyecciones.
- 10.
- Sobre esta prolongación, y protegiéndola existe un capuchón 7, separable, cuando deba usarse el dispositivo.
- 15.
- Entre tapón y cuello del recipiente existe un disco elástico 8, preferentemente de goma, que actúa de junta de estanqueidad y de válvula de paso de líquido, al presentar en su centro una hendidura 9 que regula el paso del líquido.
- 20.
- El modelo, dentro de su esencialidad, puede ser llevado a la práctica en otras formas de realización, que difieran en detalle de la indicada a título de ejemplo en la descripción, a las cuales alcanzará igualmente la protección que se recaba. Podrá, pues, construirse en cualquier forma y tamaño, con los materiales más adecuados por quedar todo ello comprendido en el espíritu de las reivindicaciones.
- 25.



24

75160

N O T A

Descrito el objeto y utilidad de la invención, lo que se declara como no divulgado ni practicado en España, comprende las siguientes reivindicaciones.

5. 1. Dispositivo de autoinyección, que se caracteriza por comprender un recipiente elástico, preferentemente el plástico transparente, con su pared lateral en forma de fuelle, para proceder a la expulsión del líquido contenido, cuando se presiona en su fondo contra la embocadura, que será roscada para la sujeción de un tapón, con un saliente superior circular para guarda de los dedos y una prolongación superior tubular troncocónica ciega, apta para su abertura al ser seccionada, y para su encaje posterior en el racor de una aguja para inyección.
10. 2. Dispositivo, según la anterior reivindicación, en el que la prolongación troncocónica está protegida, antes de su uso, por un capuchón, fácilmente separable, que le preserva y conserva su propiedad estéril.
15. 3. Dispositivo, según las anteriores reivindicaciones, en que se ha previsto entre recipientes y tapón un disco de material flexible, preferentemente goma, que actúa de junta estanca entre la embocadura del recipiente y tapón, presentando una hendidura central para el paso del líquido, actuando de válvula al impedir la entrada de fluidos del exterior.
20. 4. Dispositivo de autoinyección.  
25. Según se describe y reivindica en la presente memoria

75160



descriptiva, que consta de cinco hojas foliadas y escritas a máquina por una sólo cara y una lámina de dibujos.

Madrid, a 24 JUL 1959

LABORATORIOS VIÑAS., S.A.

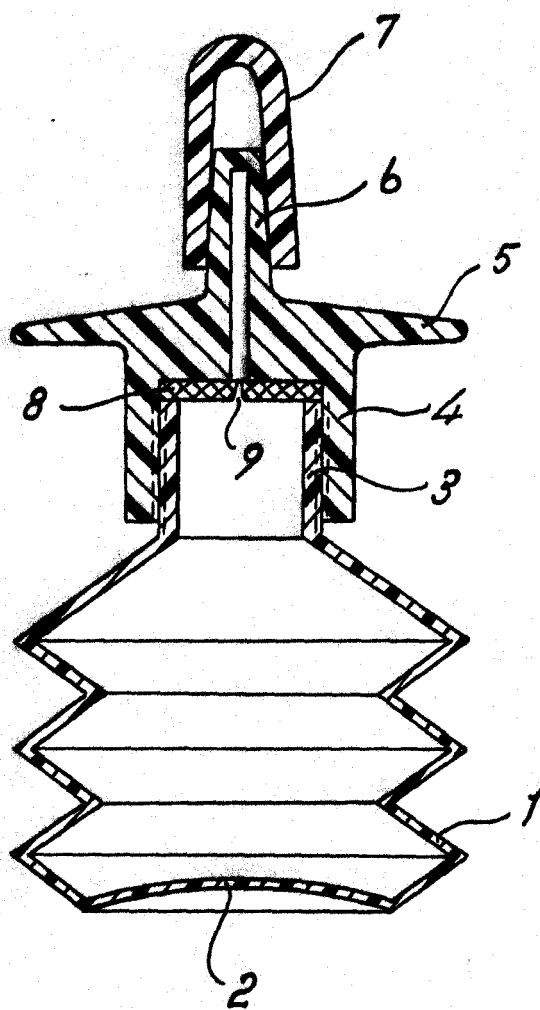
p.a.

JOSE ISERN MIRALLES



24 JUL

75160



Madrid, 24 JUL. 1959  
Jaime Isern  
p.p.  
*[Signature]*