

L 75152



Memoria Descriptiva

sobre:

"Soporte para barras de cortinas"

Solicitante:

Don Antonio Hernández Corrales, de nacionalidad española, domiciliado en Cervantes, 30, Madrid.

El presente Modelo de Utilidad tiene por objeto un soporte para barras de cortinas.

En el dibujo adjunto, a título de ejemplo no limitativo, se ilustra una forma de ejecución del invento, con referencia al cual:

5.

El soporte, según la invención consiste en una placa, 1, del centro de la cual parte un tubo, 2, en el que encaja la barra correspondiente, 3, efectuándose la sujeción mediante un pasador,

10.

4, que atraviesa dichos dos elementos por los orificios

de que van provistos y al hacer coincidir estos.

5. Para la sujecion a la pared del soporte, se dispone en la parte superior de la placa dos orificios 5, y un solo orificio 6, en la parte inferior, por los que atraviesan los correspondientes tornillos, 7,

Es facilmente comprensible que podran variar los materiales, tamaos y proporciones en este Modelo, ya que estas accesoriedades quedan comprendidas en la invencion, al no alterar su esencialidad.

10.

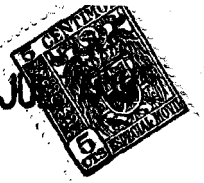
N O T A

Descrita suficientemente la naturaleza del invento, ası como la manera de realizarlo en la practica, debe hacerse constar que las disposiciones anteriormente indicadas son susceptibles de modificaciones de detalle en cuanto no alteren su principio fundamental, siendo lo que constituye la esencia del referido invento y por lo que se solicita Modelo de Utilidad por 20 aos en Espana: "Soporte para barras de cortinas", caracterizandose por lo siguiente:

20. 1.- Soporte para barras de cortinas, que se caracteriza porque comprende una placa del centro de la cual parte un tubo en el que encaja la barra correspondiente, efectuandose la sujecion mediante un pasador que atraviesa dichos dos elementos por los orificios de que van provistos y al hacer coincidir estos.

30. 2.- Soporte para barras de cortinas, que se caracteriza porque para la sujecion a la pared del soporte, se dispone en la parte superior de la placa dos orificios y un solo orificio en su parte inferior, por los que atraviesan los correspondiente tornillos.

24 JUL



3º.- Soporte para barras de cortinas; tal y como queda sustancialmente descrito en la presente memoria e ilustrado en el adjunto dibujo.

Esta memoria consta de tres hojas escritas

5.

a máquina por una sola cara.

24 JUL. 1959

Madrid,

ANTONIO HERNANDEZ CORRALES.

J. BOMÉZ ACEBO Y MODET

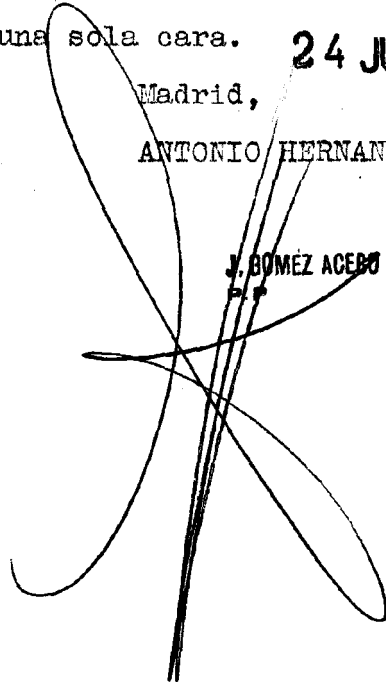
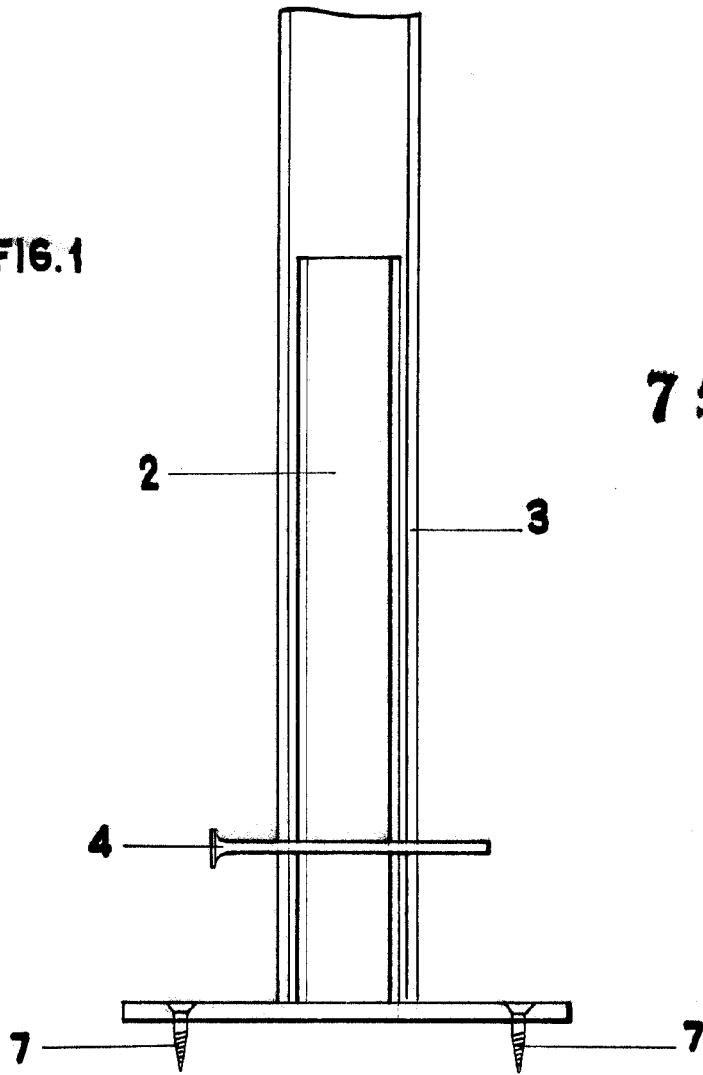


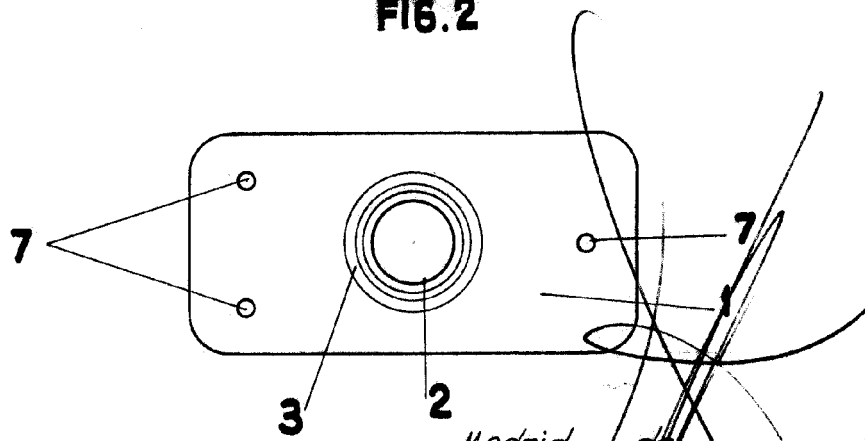


FIG.1



75152

FIG.2



Madrid de 1959.
ANTONIO HERNANDEZ CORRALES.

ESCALA VARIABLE.