

75142 23 J



75142

MEMORIA DESCRIPTIVA.

MODELO DE UTILIDAD.

PAIS : ESPAÑA.

DURACION : 20 AÑOS.

OBJETO : «UNA BOLSA PLANA DE USOS MULTIPLES».

A nombre de : PAPELERA MADRILEÑA-LUIS MONTIEL, S.A.

Residente en : MADRID, Paseo de las Acacias, 31.

Nacionalidad : ESPAÑOLA.

(M.U. 1138, A-R).

75142²³



Tiene por objeto la presente solicitud, la protección en territorio español de una bolsa plana, cuyas características la hacen merecedora del privilegio de Modelo de Utilidad, conforme y al amparo del vigente Estatuto Ley sobre Propiedad Industrial.

Fabricada preferentemente de papel es de usos múltiples en oficinas y comercios, pudiendo llevar impreso en sus costados cualquier clase de propaganda u otros distintivos.

Se caracteriza esencialmente por una lámina rectangular de papel doblada en dos mitades una de las cuales lleva una solapa saliente con el borde engomado para fijarse a la otra mitad.

El objeto de la presente invención está ilustrado a título de ejemplo en una forma de realización en los adjuntos dibujos, en los cuales:

La figura 1 es una vista por la cara posterior.

La figura 2 representa la bolsa vista por su cara anterior.

A continuación se hará una detallada descripción de la bolsa que se desea proteger con referencia a los dibujos indicados.

Está constituida en detalle por una lámina rectangular de papel, doblada en dos mitades 1 y 2, yendo la arista de unión 3 en el centro de la cara posterior 2.

La parte anterior 1 lleva en su borde inferior una solapa rectangular 4 doblada y pegada a la parte posterior 2. La parte

75142



posterior 2 lleva en su borde superior una solapa 5 de forma trapecial, con el borde engomado, que puede soblarse para unirse a la parte anterior 1, quedando la bolsa cerrada después de haber los objetos deseados.

30.- Descrita suficientemente la naturaleza del invento y el modo de llevarlo a la práctica, se hace constar que las disposiciones anteriormente indicadas son susceptibles de modificaciones de detalle, sin que por ello se altere, cambie o modifique la esencialidad del objeto descrito.

35.- REIVINDICACIONES.

1ª.- Una bolsa plana de usos múltiples, caracterizada por una lámina rectangular doblada en dos mitades, que tienen la arista de unión en el centro de la cara posterior, siendo la cara anterior perfectamente lisa.

40.- 2ª.- Una bolsa según reivindicación anterior, caracterizada porque la parte anterior lleva en su borde inferior una solapa rectangular doblada y pegada a la parte posterior, mientras que esta posee en su borde superior otra solapa trapecial con el borde engomado para unirse a la parte anterior, al doblarla en sentido contrario a la otra solapa.

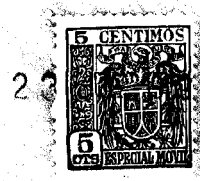
3ª.- «UNA BOLSA PLANA DE USOS MÚLTIPLES».

Madrid, 23 JUL. 1959

PAPELERA MADRILEÑA-LUIS MONTIEL, S. A.

P. A.

ESCALA VARIABLE



22

75142

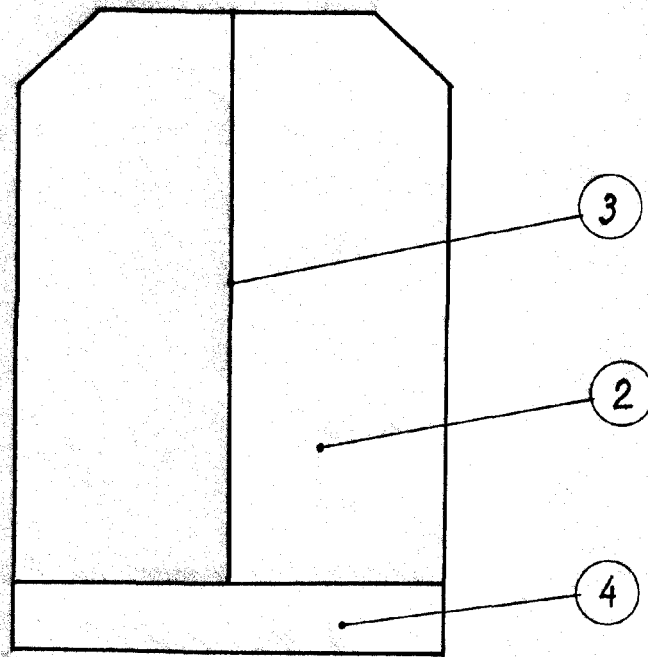


Fig. 1

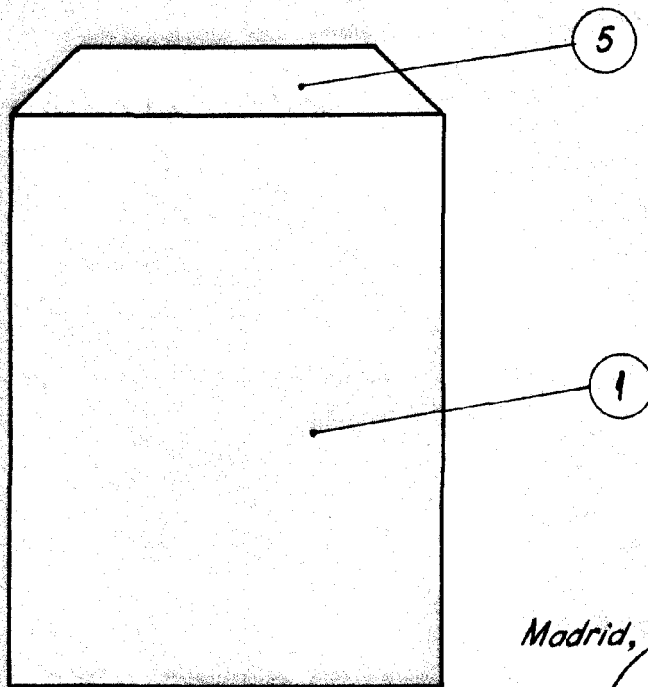


Fig. 2

Madrid, 23 JUL. 1959

P.A.
[Handwritten signature]