

75140 .

23



75140

MEMORIA DESCRIPTIVA.

MODELO DE UTILIDAD.

PAIS : ESPAÑA.

DURACION : 20 AÑOS.

OBJETO : *UNA BOLSA PLANA DE USOS MULTIPLES*.

A nombre de : PAPELERA MADRILEÑA-LUIS MONTIEL, S. A.

Residente en : MADRID, Paseo de las Acacias, 31.

Nacionalidad : ESPAÑOLA.

(M.U. 1136, A-R).

77140

23



Tiene por objeto la presente solicitud, la protección en territorio español de una bolsa plana, cuyas características la hacen merecedora del privilegio de Modelo de Utilidad, conforme y al amparo del vigente Estatuto Ley sobre Propiedad Industrial.

Fabricada preferentemente de papel es de usos múltiples en oficinas y comercios, pudiendo llevar impreso en sus costados cualquier clase de propaganda u otros distintivos.

Se caracteriza esencialmente por una lámina rectangular de papel, doblada en dos mitades, una de las cuales lleva una solapa saliente con el borde engomado para fijarse a la otra mitad.

El objeto de la presente invención está ilustrado a título de ejemplo en una forma de realización en los adjuntos dibujos en los cuales:

La figura 1 es una vista por la cara posterior.

La figura 2 representa la bolsa vista por su cara anterior.

A continuación se hará una detallada descripción de la bolsa que se desea proteger con referencia a los dibujos indicados.

Está constituida en detalle por una lámina rectangular de papel doblada en dos mitades 1 y 2, yende la arista de unión 3 en el centro de la cara posterior 2.

La parte interior 1 es ligeramente mayor en posición vertical que la otra mitad 2, de la cual sobresale por la parte inferior en una solapa trapecial 4 doblada y pegada a la parte

75140



posterior 2. Por la parte superior sobresale en otra solapa trapecial 5 que puede doblarse para unirse, por el engomado que posee, a la parte 2 quedando la bolsa cerrada después de haber metido los objetos deseados.

30.- Descrita suficientemente la naturaleza del invento y el modo de llevarlo a la práctica, se hace constar que las disposiciones anteriormente indicadas son susceptibles de modificaciones de detalle como de materiales, sin que por ello se altere, cambie o modifique la esencialidad del objeto descrito.

35.- REIVINDICACIONES.

1ª.- Una bolsa plana de usos múltiples, caracterizada por una lámina rectangular doblada en dos mitades, que tienen la arista de unión en el centro de la cara posterior, siendo la cara anterior perfectamente lisa.

40.- 2ª.- Una bolsa, según reivindicación anterior, caracterizada por el hecho de que la parte anterior es ligeramente mayor que la posterior, de la cual sobresale en dos solapas trapeciales, la inferior pegada a la parte posterior y la superior suelta y con el borde engomado para unirse también a la parte posterior, doblándola en el mismo sentido que la solapa inferior.

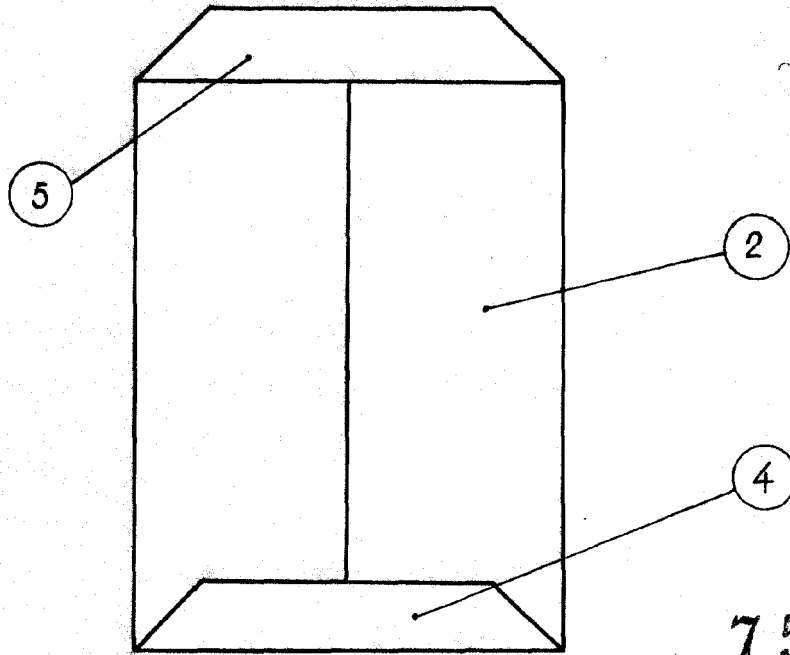
3ª.- «UNA BOLSA PLANA DE USOS MÚLTIPLES».

Madrid, 23 III 1959

PAPELERA MADRILEÑA-LUIS MONTIEL, S. A.

P. A.

ESCALA VARIABLE



75140

Fig. 1

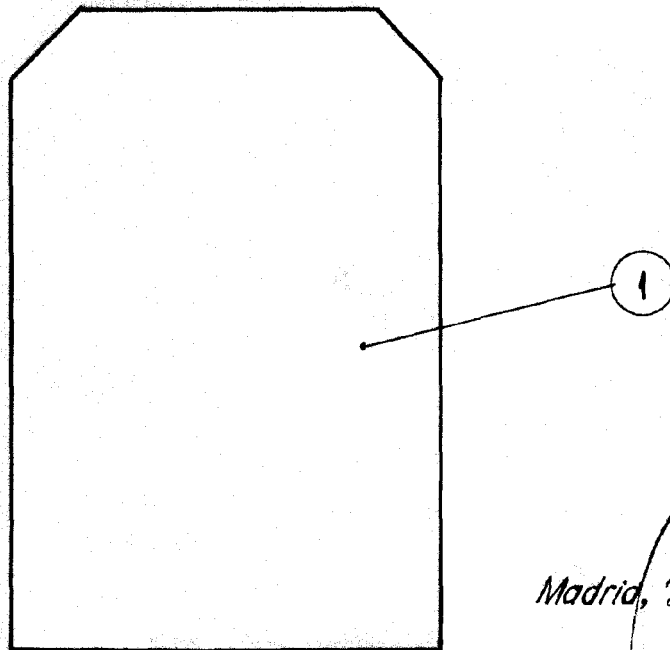


Fig. 2

Madrid, 23 JUL 1959

P.A.M.